

ΣΟΛΖΑΙΜΑ





Comando à distância incluído

O comando de controlo remoto permite ligar e desligar o seu equipamento, bem como regular a temperatura e realizar diversas configurações. Tudo à distância de um simples clique.



Controlo através de smartphone opcional

O equipamento pode ser controlado através de um smartphone, sendo apenas necessária uma aplicação e um kit Wi-Fi Solzaima. Esta tecnologia permite que controle o seu equipamento a partir de qualquer parte do mundo.



Display programável

Este ecrã Touch Screen é a solução mais completa para manusear o seu equipamento, permitindo verificar e configurar diversas opções, tais como a temperatura de fumos, horas de serviço, crono termostato, entre tantos outros.



Ventilador

Os ventiladores usados são tangenciais de elevado desempenho e garantem uma boa distribuição do calor e um silêncio de utilização precioso.



Capas de fácil instalação

Capas com encaixe que facilita a aplicação e remoção da mesma.



Fácil manutenção

Fácil acesso a todos os componentes para manutenção.



Porta com sistema de limpeza do vidro

A circulação de ar no seu interior contribui para que os vidros estejam sempre limpos durante o seu funcionamento.



Facilidade de limpeza do permutador

Esta alavanca na parte superior do equipamento dá acesso à limpeza do permutador sem desmontar qualquer parte do equipamento.



Humidificador

Recipiente em aço inoxidável onde se pode colocar água que ao evaporar irá humidificar o ar.



Gestão de temperatura com sonda ambiente

Controlo e gestão da temperatura ambiente da divisão onde esta instalado o equipamento.



Possível ligar a um termostato externo

O equipamento vai devidamente preparado para facilmente fazer instalação a um termostato externo.



Controlo fluxo de ar

O sensor de massa de ar aumenta ou reduz de forma automática a quantidade de ar na sua queima, garantindo a cada momento a otimização da combustão. Em caso de extracção deficiente, o seu equipamento entra em modo de segurança.



Conexão ao ar exterior

O ar de combustão é captado no exterior da habitação. É especialmente eficiente em casas com elevado isolamento, garantindo sempre que não retira qualidade ao ar da sua habitação.



Combustível Lenha

Utilize apenas lenha com um teor de humidade inferior a 20%.



Combustível Pellets

Utilize apenas pellets certificados pela norma EN 14961-2 grau A1 com diâmetro de 6 mm e comprimento que pode oscilar entre 10 e 30 mm.



Adaptação a sistema de chaminé coaxial

Preparado para adaptar a um sistema de chaminé coaxial.



Ideal para casas de baixo consumo



Saída de fumos vertical ou horizontal

O equipamento tem por opção a instalação da saída de fumos de forma horizontal ou vertical.



Vaso de expansão

Dispositivos destinados a compensar o aumento do volume da água provocado pela subida da temperatura, quer nas instalações de aquecimento quer nas de produção de água quente sanitária.



Tripla sistema automático de limpeza

Sistema que periodicamente injeta ar com pressão superior no queimador, por forma a retirar os resíduos que se possam ter formado. Este sistema limpa o cesto de queima, para permitir mais horas de combustão com menor manutenção.



Interior alta resistência à temperatura

Os componentes em contacto direto com o fogo, são fabricados na sua maioria em vermiculite, para garantir uma maior durabilidade do seu equipamento.



Ar canalizado

O equipamento permite a distribuição de ar quente para outras divisões.



Setpoint água

Controlo e gestão da temperatura da água quer nas instalações de aquecimento quer nas de produção de água quente sanitária.



Estanque

A captação de ar de combustão é feita sempre no exterior da habitação quando usado o tubo de exaustão de fumos coaxial.



Dupla Combustão

A dupla combustão garante uma combustão perfeita e uma chama bonita, que vai adorar ter na sua sala. O ar utilizado para queimar a lenha é totalmente controlado e injetado nas zonas onde necessita dele e quando necessita dele.



A visão da Solzaima foi sempre a energia limpa, renovável e mais económica. Por essa razão, há mais de 40 anos que nos dedicamos ao fabrico de equipamentos e soluções de aquecimento a biomassa.

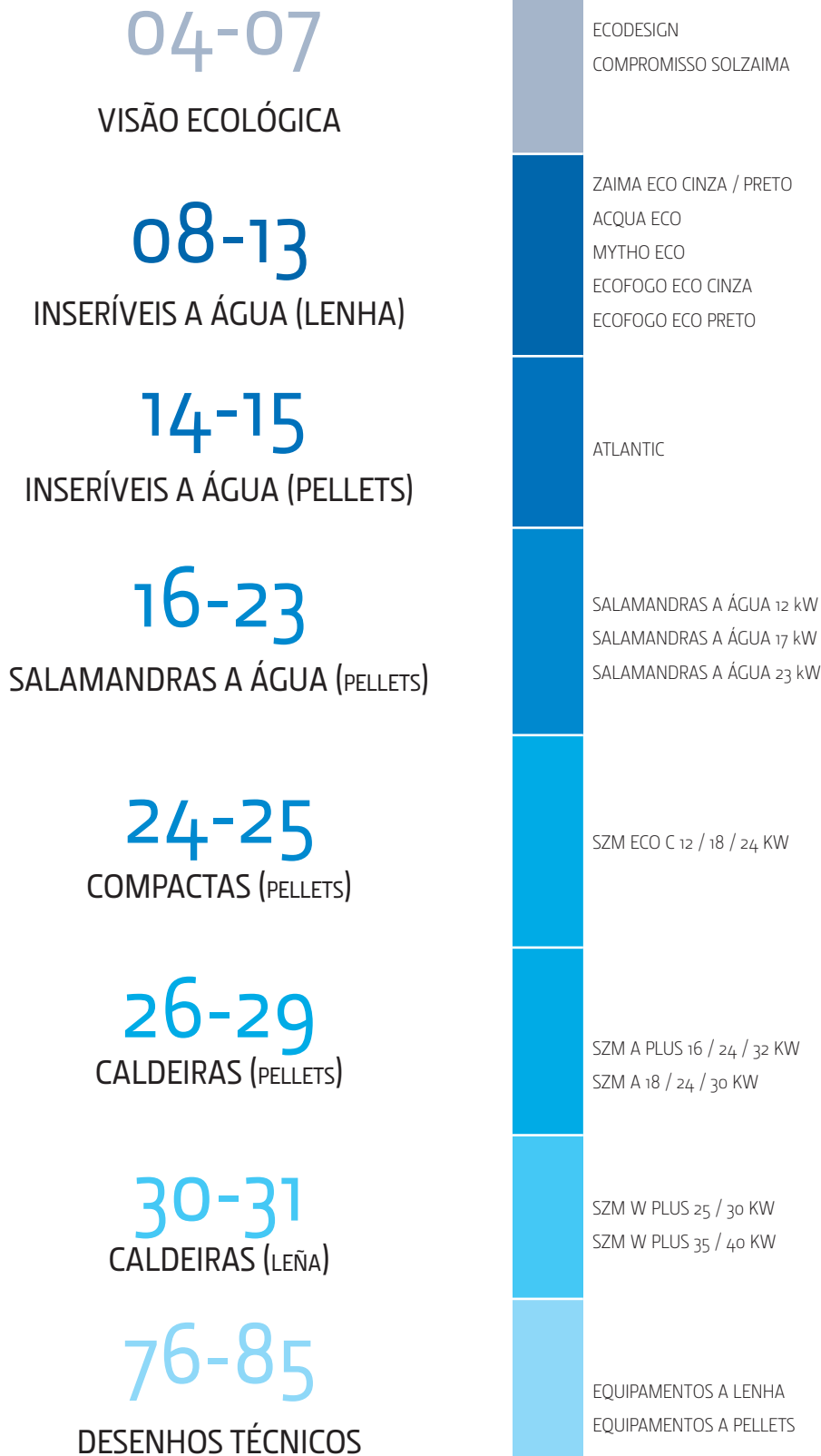
Fruto da persistência e do apoio incondicional da sua rede de parceiros, a Solzaima é hoje líder na produção de soluções de aquecimento a biomassa, com soluções para aquecimento doméstico das habitações, que passam pela tradicional salamandra ou inserível de lenha para instalação na sala, mas também soluções mais robustas de aquecimento central a pellets ou lenha, para colocação nas zonas técnicas da habitação.

Equipamos anualmente mais de 20.000 habitações com soluções de aquecimento a biomassa - sinal de que os consumidores estão atentos às soluções mais ecológicas e mais económicas.

A Solzaima é o único fabricante nacional com certificação de qualidade ISO 9001 e certificação Ambiental ISO 14001 – porque acreditamos e queremos dar o exemplo. Os nossos catálogos utilizam papel com certificado PEFC, que derivam de uma gestão florestal onde são aplicados, de forma consistente, princípios de sustentabilidade.



Convidamo-lo a encontrar no nosso catálogo a solução que melhor se adequa à sua habitação.





32-43

INSERÍVEIS A AR (LENHA)

HERA ECO 60
LOKI ECO 70
JUNO ECO 80 / 90
SIENA ECO 60
ORION ECO 70
RIALTO ECO 80 / 90
URANO VITRO ECO 60 / 70
IACO VITRO ECO 80 / 90
URANO ECO 60 / 70
IACO ECO 80 / 90
VÉNUS ECO / STAR ECO

44-49

SALAMANDRAS A AR (LENHA)

K4 / M1
M12F
BACK BOX / SLIM
AMBER
M20
TEK

50-53

INSERÍVEIS A AR (PELLETS)

EARTH 9 kW
FIRE 9 kW
WIND 9 kW

54-75

SALAMANDRAS A AR (PELLETS)

SALAMANDRAS A AR ESTANQUES
SALAMANDRAS A AR 8 kW
SALAMANDRAS A AR 9 kW
SALAMANDRAS A AR 10 kW
SALAMANDRAS A AR CANALIZADAS

86-107

DESENHOS TÉCNICOS

EQUIPAMENTOS A LENHA
EQUIPAMENTOS A PELLETS

ECODESIGN

O QUE É O ECODESIGN

A nova legislação, aprovada na Europa em 2016, para entrada em vigor em 2022, implica que todos os equipamentos de lenha e pellets tenham que ser recertificados e em geral que os de lenha tenham que ser redesenhados e repensado todo o seu funcionamento para cumprir com novos critérios, a saber:

(*)	Lenha	Pellets
NoX	<200 mg/m ³	<200 mg/m ³
OCG	<120 mg/m ³	<60 mg/m ³
Emissões	<40 mg/m ³	<20 mg/m ³
CO	<1500 mg/m ³	<300 mg/m ³
Rendimento	>65%	>79%

(*) Requisitos das novas normas EN 16510

OS BENEFÍCIOS DO ECODESIGN

Os novos equipamentos têm elevados níveis de eficiência e um elevado controlo na circulação de ar no interior do equipamento, o que leva a termos equipamentos verdadeiramente limpos com um muito baixo nível de emissões e partículas - o que implica que teremos equipamentos verdadeiramente limpos, isentos de emissões e a produzir energia térmica para o interior da casa de forma renovável.

Todos estes novos equipamentos estão equipados com a possibilidade de canalizar o ar do exterior da habitação.

Em suma, estes equipamentos terão uma queima bonita, eficiente e com uma maior poupança de energia.

O COMPROMISSO SOLZAIMA

A Solzaima é o líder nacional no fabrico de equipamentos de aquecimento a biomassa. Produzimos equipamentos para energias renováveis desde 1978.

GARANTIA

Para uma maior segurança e tranquilidade do consumidor, a Solzaima oferece-lhe dois anos de garantia em todos os equipamentos.

HOMOLOGAÇÃO C E

Todos os nossos equipamentos são testados e homologados pelas normas CE por laboratórios independentes para garantir os requisitos estabelecidos pelas directivas comunitárias para estes equipamentos.

SUSTENTABILIDADE

A Solzaima considera fundamental assegurar a Sustentabilidade do Planeta. O nosso compromisso é com a melhoria contínua dos nossos equipamentos. A nossa equipa de engenharia e desenvolvimento utiliza os mais recentes softwares de simulação de fluidos e de simulação de combustão, de forma a minimizar as emissões de CO e a maximizar a eficiência dos nossos equipamentos. Para poupar no seu consumo de lenha e para poupar o ambiente.



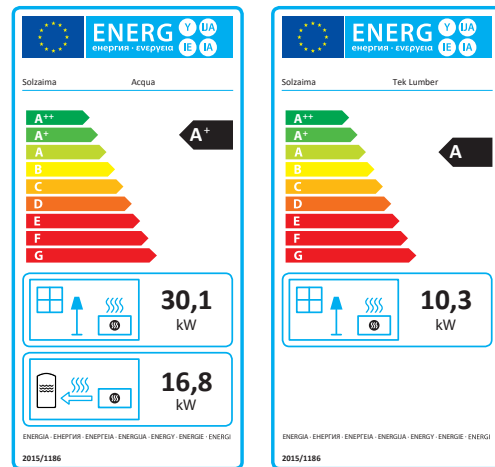
A CLASSIFICAÇÃO DOS NOSSOS EQUIPAMENTOS

ETIQUETAS DE EFICIÊNCIA ENERGÉTICA

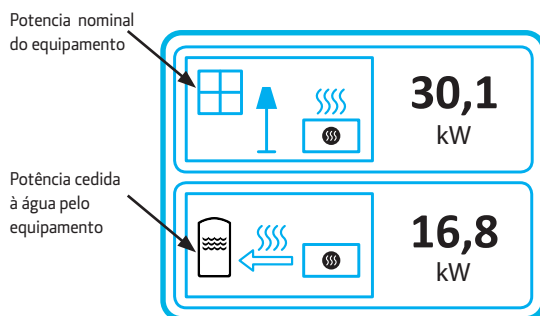
As etiquetas de eficiência energética indicam a classificação de um aparelho em função do seu consumo energético numa escala de A++ a G, em que «A» (verde) corresponde aos aparelhos mais eficientes e «G» (vermelha) aos menos eficientes.

Estas etiquetas permitem aos consumidores escolher produtos que consomem menos energia e, assim, poupar dinheiro.

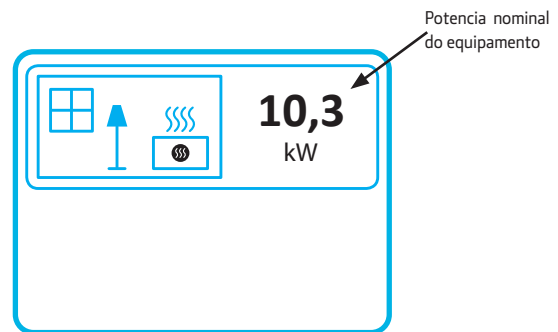
A aposta da Solzaima na eficiência dos equipamentos leva a que a maioria dos nossos produtos estejam classificados na classe de eficiência A. Desta forma, conseguirá com muito menos lenha ou pellets, produzir a mesma quantidade de energia.



INFORMAÇÃO NAS ETIQUETAS DE EFICIÊNCIA ENERGÉTICA DOS EQUIPAMENTO A ÁGUA



INFORMAÇÃO NAS ETIQUETAS DE EFICIÊNCIA ENERGÉTICA DOS EQUIPAMENTO A AR



COMPROMISSO SOLZAIMA

É acima de tudo uma forma de viver em equilíbrio. De adequar as atividades humanas, de maneira a que as sociedades possam preencher as suas necessidades e expressar o seu maior potencial no presente, preservando a biodiversidade e os ecossistemas naturais, por forma a garantir a existência de recursos para as gerações futuras.

A SOLZAIMA E A SUSTENTABILIDADE

É neste contexto que a Solzaima concebe e projecta soluções e equipamentos “movidos” a biomassa como fonte primária de energia. É o nosso contributo para a sustentabilidade do planeta – uma alternativa economicamente viável e amiga do ambiente, salvaguardando as boas práticas de gestão ambiental de forma a garantir uma eficiente gestão do ciclo do carbono.

Para isso, a Solzaima procura conhecer e estudar o parque florestal nacional, respondendo com eficiência às exigências energéticas sempre com o cuidado de salvar a biodiversidade e riqueza natural, imprescindíveis para a qualidade de vida do Planeta.

CICLO DE CARBONO NEUTRO

A madeira é considerada energia solar armazenada, sendo os seus componentes: água, luz solar e dióxido de carbono. A madeira só liberta (durante a queima) a quantidade de dióxido de carbono que esta extraiu do ar enquanto ser vivo, recuperando-o quimicamente enquanto árvore. Contudo é indiferente se a madeira apodrece na floresta ou é utilizada num recuperador para aquecimento doméstico. A libertação de dióxido de carbono será sempre a mesma, durante o seu período de vida ou durante o processo de queima.

O dióxido de carbono libertado durante o processo de combustão é absorvido posteriormente pelas restantes árvores, criando assim um ciclo natural de absorção de dióxido de carbono, isto é, carbono neutro.

A queima de madeira para aquecimento é ecologicamente responsável, uma vez que na generalidade dos países europeus tem-se verificado um aumento considerável do material lenhoso proveniente da produção florestal, que se estima ser em média 40% superior ao consumo de lenha.

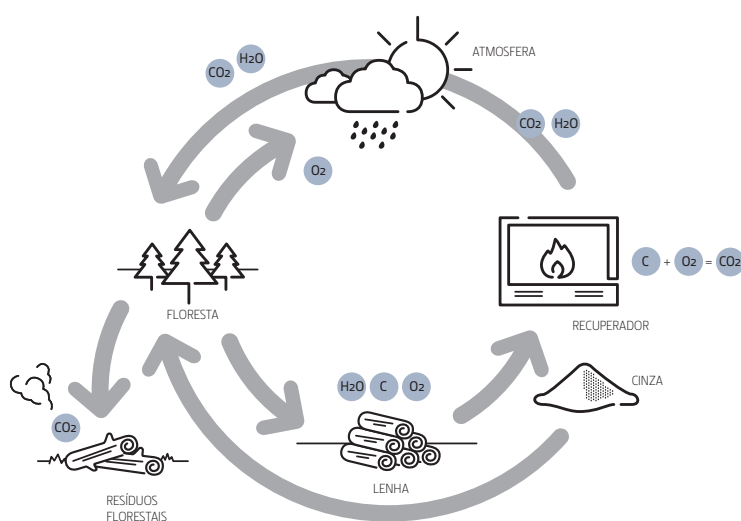
A SUA IMPORTÂNCIA

A energia é um elemento fundamental da sociedade e da economia e a força motriz por de trás de quase tudo o que nos rodeia. O aumento do preço das energias fósseis (petróleo, carvão e seus derivados) que se verificou nos últimos anos, tornou óbvia uma dependência excessiva face a esse tipo de energias. As consequências da sua utilização são já sobejamente conhecidas de todos.

A sociedade e o planeta requerem fontes de energia “limpas” do ponto de vista ambiental e produzidas de uma forma sustentada, para garantir a qualidade de vida e o futuro das gerações vindouras.

A biomassa apresenta-se como uma excelente alternativa. Uma fonte de energia renovável, derivada de material biológico natural, tais como a madeira (lenha) ou resíduos florestais vários (pellets).

Um dos elementos mais utilizados para produção de energia a biomassa é a madeira. Fruto da existência de um extenso parque florestal e da necessidade de anualmente efetuar cortes e limpezas, de forma a manter uma floresta saudável, temos um abastecimento florestal contínuo, a preços competitivos e estáveis, mantendo e garantindo a sustentabilidade e o futuro saudável das nossas florestas. A biomassa é já bastante usada na produção de calor, apesar do seu potencial ter ainda muito por onde explorar. Apenas 4% das necessidades energéticas europeias são satisfeitas com este tipo de energia.





ECONOMIA

Os combustíveis Lenha e Pellets são hoje a fonte de combustível mais económica para o aquecimento de uma habitação, o que permite pagar o investimento nos equipamentos de aquecimento a biomassa em muito pouco tempo.

A figura seguinte mostra as diferenças de custo por kW entre os diversos combustíveis para aquecimento, tomando como referência o custo por kW da lenha. Podemos facilmente verificar a poupança que obtemos quando utilizamos a biomassa (lenha ou pellets) em detrimento das restantes formas de combustível para aquecimento.

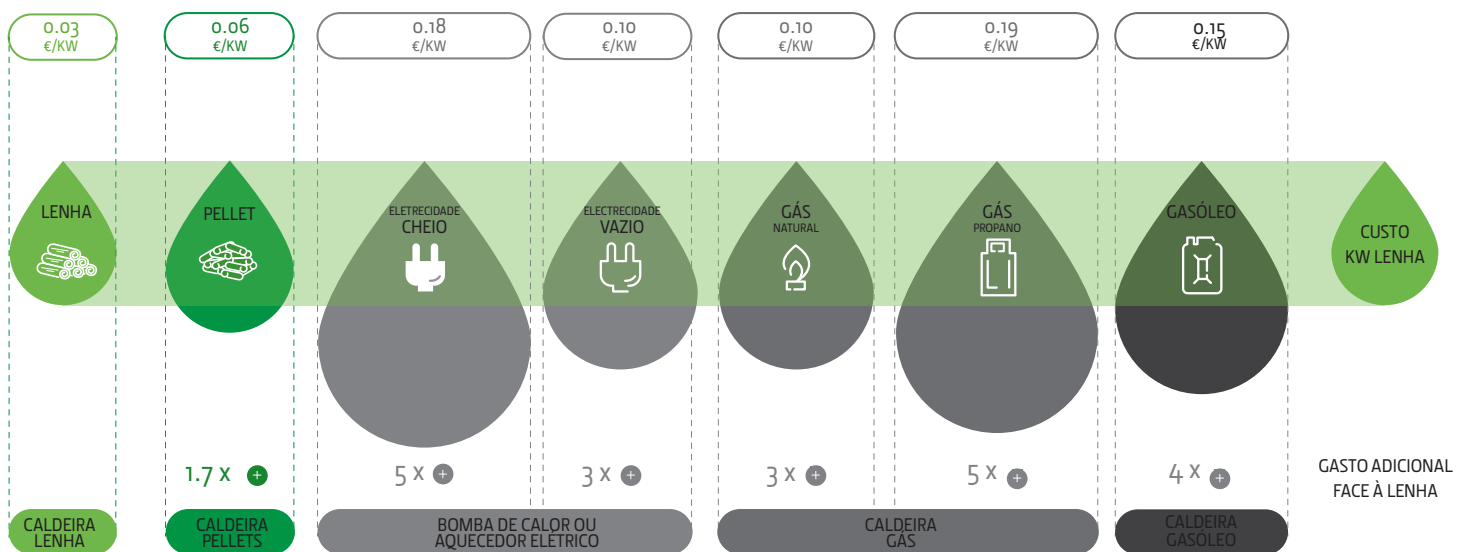
CERTIFICAÇÕES

Os nossos produtos destacam-se pela sua qualidade que começa na escolha das matérias-primas, passa por um rigoroso processo de produção e termina na garantia das certificações internacionais mais relevantes, garantindo a excelência. Os nossos clientes merecem o melhor.



BIOMASSA

A FORMA MAIS ECONÓMICA DE AQUECER A SUA CASA



AQUECIMENTO CENTRAL



Os equipamento de aquecimento central a água são a solução ideal para o conforto da sua casa.

Os equipamentos de aquecimento central podem funcionar de forma autónoma ou interligados com os restantes sistemas de aquecimento da sua casa. São perfeitamente complementares e tornam-se a solução mais económica para pretende substituir as seguintes formas de energia:

a) Painel solar térmico – neste caso, a complementaridade é perfeita. Os painéis solares funcionam bem de dia e no Verão, para o aquecimento das águas sanitárias. Os equipamentos de aquecimento central a água funciona normalmente de Inverno e de noite para aquecer toda a sua casa e serve de auxílio aos painéis solares no aquecimento das águas sanitárias quando o sol não está disponível.

b) Caldeira de aquecimento central a gasóleo – nesta situação, quando liga o seu equipamento de aquecimento central, um termostato vai desligar de forma automática a sua caldeira de gasóleo, o que lhe trará uma poupança elevada de combustível durante as horas de maior consumo. Esta solução permite-lhe pagar o equipamento de aquecimento central a água em 18 meses, e o ambiente agradece.

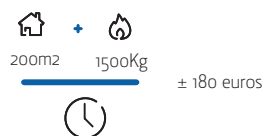
c) Gás ou outras formas de aquecimento – a interligação com o equipamento de aquecimento central funciona de forma idêntica à caldeira de gasóleo e permite-lhe uma considerável poupança de energia, um melhor ambiente em sua casa e minimiza os danos ambientais, uma vez que o recuperador de aquecimento central a água é uma forma de aquecimento CO₂ neutra.

EM RESUMO:

+ ECONÓMICO

Para aquecer uma casa tipo com cerca de 150 a 200 m² gastar-se-á cerca de 1,5 toneladas de lenha em 5 meses de Inverno, o que significa cerca de 180 euros.

Este valor representa 3x menos face ao combustível gasóleo e 2,5x menos face ao combustível gás.



+ ECOLÓGICO

Rendimentos superiores a 70%

Emissões de CO₂ neutras

Homologação de acordo com as normas CE

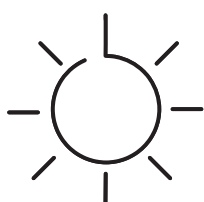


+ COMPLEMENTAR

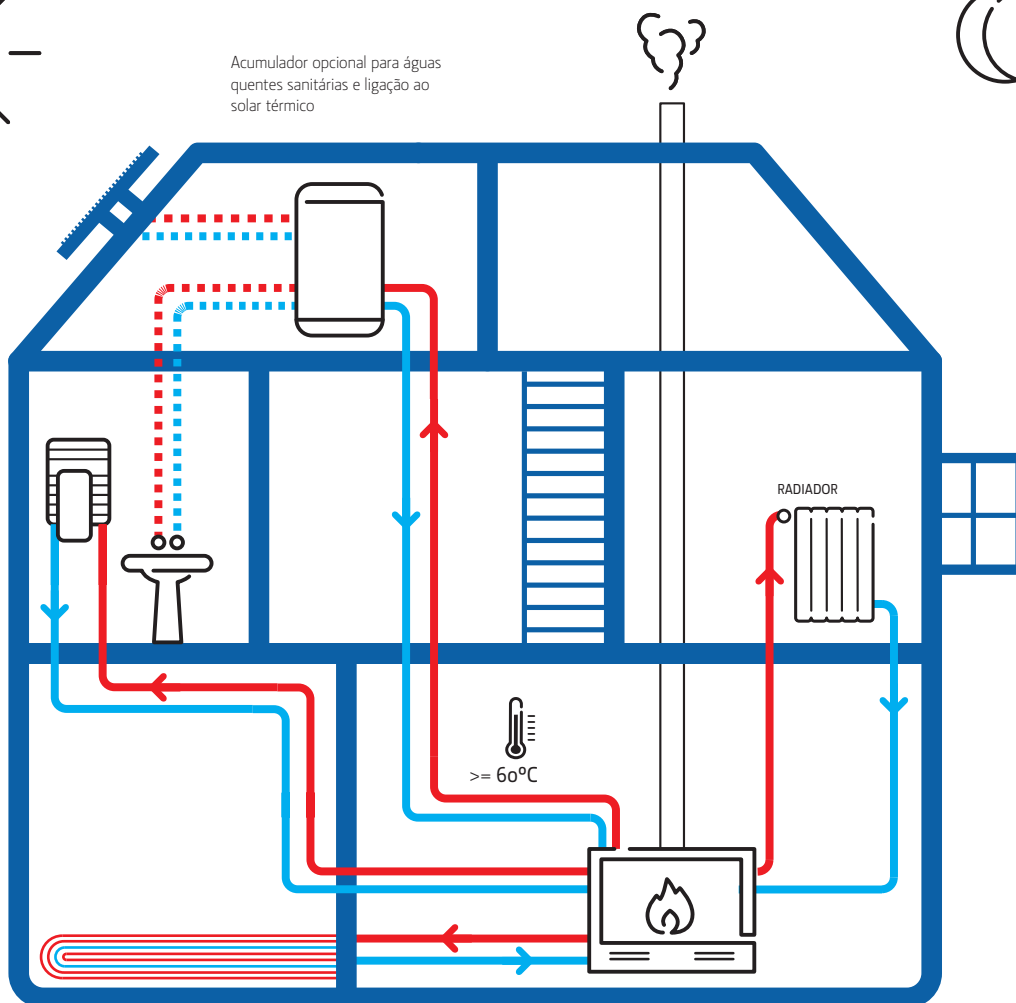
Um equipamento de aquecimento central a água é perfeitamente complementar com os painéis solares térmicos.

Os painéis só funcionam de dia e de Verão e o recuperador normalmente só se liga de noite e de Inverno;

Com ambas as fontes de aquecimento estão supridas as necessidades de aquecimento de uma casa normal

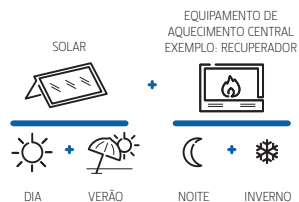


Acumulador opcional para águas quentes sanitárias e ligação ao solar térmico



PISO RADIANTE

O equipamento de aquecimento central pode, em alternativa, aquecer o seu piso radiante, neste caso terá que o conectar com o acumulador para estabilizar a temperatura da água.



RECUPERADORES A ÁGUA - LENHA

Zaima Eco



Acqua Eco



Ecofogo Eco



Mytho Eco

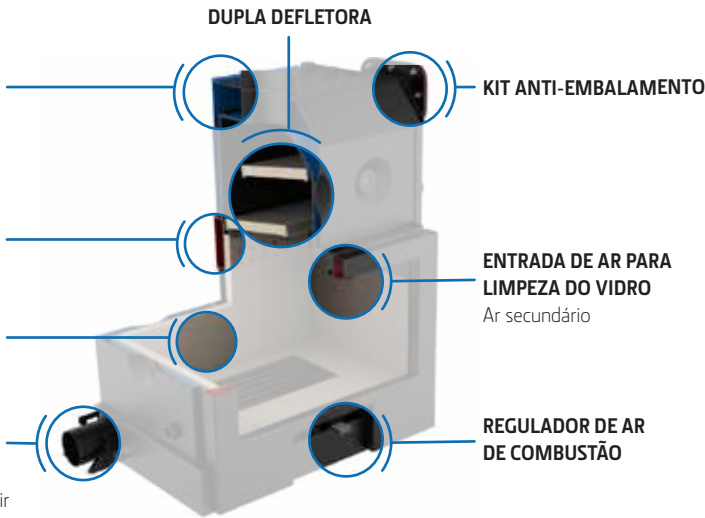
CIRCUITO HIDRÁULICO COM EFICIÊNCIA DE 80%

ENTRADA DE AR SECUNDÁRIO PARA A COMBUSTÃO

CÂMARA EM VERMICULITE

ENTRADA DE AR DE Ø 100 MM PARA A COMBUSTÃO

Possibilidade de inserir do lado esquerdo ou direito.



O regulador de combustão é um componente que aumenta a eficiência energética da queima, atua sobre o valor de tiragem do equipamento, variando a secção de passagem e consequentemente o caudal de ar comburente.



REGULAÇÃO DA ENTRADA DE AR AUTOMÁTICO ATRAVÉS DE UM TUBO DE Ø 100 MM



O kit anti-embalamento é um sistema de segurança mecânico que evita que o equipamento se danifique por excesso de temperatura, devido por exemplo, a uma bomba danificada ou um corte da corrente elétrica. Consiste num dissipador ao qual devemos conectar, na entrada, uma válvula de descarga térmica (opcional). A saída deve ser ligada ao esgoto.



*Sistema de Regulação de Ar

APENAS 3% DE AR SECUNDÁRIO ABERTO

AR PRIMÁRIO E SECUNDÁRIO ABERTOS

APENAS AR SECUNDÁRIO ABERTO

RECUPERADORES A ÁGUA (LENHA)



ZAIMA ECO CINZA	A+
POTÊNCIA NOMINAL (kW)	6,2
POTÊNCIA ÁGUA (kW)	15,4
RENDIMENTO (%)	80
VOL. AQUECIMENTO (m³)	493
CONSUMO LENHA (kg/h)	6,2
COMPRIMENTO MÁX LENHA (mm)	600
DIÂMETRO DA CHAMINÉ (mm)	200
WxHxD (mm)	795 x 1017 x 600
PESO (kg)	225
VOLUME ÁGUA (L)	63
PRESSÃO MÁX (bar)	3

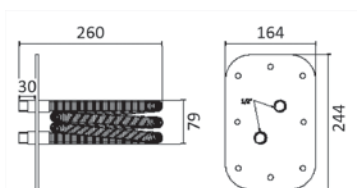


ZAIMA ECO PRETO	A+
POTÊNCIA NOMINAL (kW)	21,7
POTÊNCIA ÁGUA (kW)	15,4
RENDIMENTO (%)	80
VOL. AQUECIMENTO (m³)	493
CONSUMO LENHA (kg/h)	6,2
COMPRIMENTO MÁX LENHA (mm)	500
DIÂMETRO DA CHAMINÉ (mm)	200
WxHxD (mm)	795 x 1017 x 600
PESO (kg)	225
VOLUME ÁGUA (L)	63
PRESSÃO MÁX (bar)	3

Ref.	Descrição
PA1081X060	Zaima Eco Cinza

Ref.	Descrição
PA1081X059	Zaima Eco Preto

OPCIONAIS RECUPERADORES A ÁGUA (LENHA)



Ref.	Descrição
PA1026P019	Kit Anti Embalamento

RECUPERADORES A ÁGUA - LENHA

RECUPERADOR A ÁGUA (LENHA)



ACQUA ECO **A**

POTÊNCIA NOMINAL (kW)	28,2
POTÊNCIA ÁGUA (kW)	18,7
RENDIMENTO (%)	78
VOL. AQUECIMENTO (m³)	641
CONSUMO LENHA (kg/h)	8,3
COMPRIMENTO MÁX LENHA (mm)	500
DIÂMETRO DA CHAMINÉ (mm)	200
WxHxD (mm)	989 x 1017 x 612
PESO (kg)	245
VOLUME ÁGUA (L)	76
PRESSÃO MÁX (bar)	3



MAIS INFORMAÇÕES



Ref.	Descrição
PA1081X057	Acqua Eco



1



2

Ref.	Descrição	Ref.	Descrição
PA1081X057	Acqua Eco	PA1081X057	Acqua Eco
MO1160G019	Aro 4L - 4,4 cm (1)	MO1160G020	Aro 4L - 7,4cm (2)



MYTHO ECO **A+**

POTÊNCIA NOMINAL (kW)	21,7
POTÊNCIA ÁGUA (kW)	15,4
RENDIMENTO (%)	80
VOL. AQUECIMENTO (m³)	493
CONSUMO LENHA (kg/h)	6,2
COMPRIMENTO MÁX LENHA (mm)	500
DIÂMETRO DA CHAMINÉ (mm)	200
WxHxD (mm)	795 x 1017 x 605
PESO (kg)	225
VOLUME ÁGUA (L)	63
PRESSÃO MÁX (bar)	3



MAIS INFORMAÇÕES



Ref.	Descrição
PA1081X054	Mytho Eco



1



2



3

Ref.	Descrição	Ref.	Descrição	Ref.	Descrição
PA1081X054	Mytho Eco	PA1081X054	Mytho Eco	PA1081X054	Mytho Eco
MO1160P028	Aro 4L 4,4cm (1)	MO1160P030	Aro 4L 4,4cm Vidro (2)	MO1160P029	Aro 4L 7,4cm (3)

RECUPERADOR A ÁGUA (LENHA)



ECOFOGO ECO CINZA **A+**

POTÊNCIA NOMINAL (kW)	6,3
POTÊNCIA ÁGUA (kW)	15,4
RENDIMENTO (%)	80
VOL. AQUECIMENTO (m³)	493
CONSUMO LENHA (kg/h)	6,2
COMPRIMENTO MÁX LENHA (mm)	600
DIÂMETRO DA CHAMINÉ (mm)	200
WxHxD (mm)	795 x 1017 x 605
PESO (kg)	225
VOLUME ÁGUA (L)	63
PRESSÃO MÁX (bar)	3



MAIS INFORMAÇÕES



Ref.	Description
PA1081X055	Ecofogo Eco Cinza



1



2

Ref.	Descrição	Ref.	Descrição
PA1081X055	Ecofogo Eco Cinza	PA1081X055	Ecofogo Eco Cinza
MO1160G024	Aro 4L - 4,4cm (1)	MO1160G025	Aro 4L - 7,4cm (2)



ECOFOGO ECO PRETO **A+**

POTÊNCIA NOMINAL (kW)	6,3
POTÊNCIA ÁGUA (kW)	15,4
RENDIMENTO (%)	80
VOL. AQUECIMENTO (m³)	493
CONSUMO LENHA (kg/h)	6,2
COMPRIMENTO MÁX LENHA (mm)	600
DIÂMETRO DA CHAMINÉ (mm)	200
WxHxD (mm)	795 x 1017 x 605
PESO (kg)	225
VOLUME ÁGUA (L)	63
PRESSÃO MÁX (bar)	3



MAIS INFORMAÇÕES



Ref.	Descrição
PA1081X053	Ecofogo Eco Preto



1



2



3

Ref.	Descrição	Ref.	Descrição	Ref.	Descrição
PA1081X053	Ecofogo Eco Preto	PA1081X053	Ecofogo Eco Preto	PA1081X053	Ecofogo Eco Preto
MO1160P028	Aro 4L 4,4cm (1)	MO1160P030	Aro 4L 4,4cm Vidro (2)	MO1160P029	Aro 4L 7,4cm (2)

RECUPERADORES A ÁGUA - PELLETS



DEPÓSITO DE PELLETS (45 KG)

Carregamento frontal por gaveta

VASO DE EXPANSÃO

QUEIMADOR

O inserível a pellets, Atlantic, encontra-se disponível com porta de vidro espelhada ou vidro preto.

Com um depósito de 45 kg, permite o carregamento de pellets através de uma gaveta frontal e dispõe de um acesso facilitado à limpeza dos turbuladores.

Para uma limpeza e manutenção mais completa, pode ainda extrair o equipamento.

Para um maior conforto, pode adquirir o módulo wi-fi e controlar o seu equipamento através de um smartphone.

Este modelo possui um kit hidráulico completo, com válvula anti-condensação de retorno.

O sensor diferencial de pressão permite ajustar o caudal da entrada de ar em função da quantidade de pellets e da sujidade do equipamento, diminuindo a periodicidade de manutenção preventiva.

CONEXÃO DO MÓDULO WI-FI

Opcional

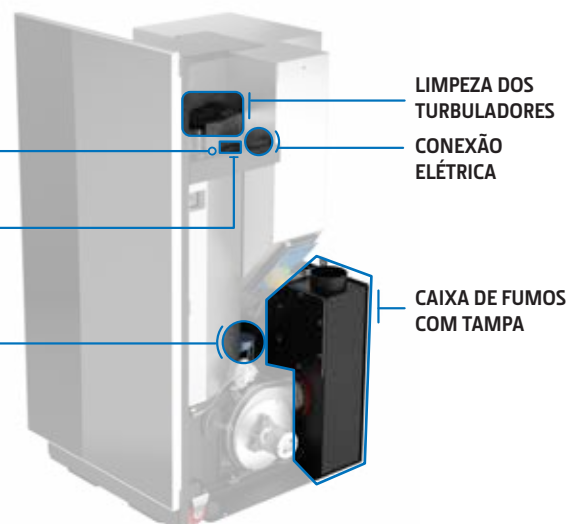
CONEXÃO À PLACA ELETRÔNICA

SENSOR DIFERENCIAL DE PRESSÃO

LIMPEZA DOS TURBULADORES

CONEXÃO ELÉTRICA

CAIXA DE FUMOS COM TAMP



RECUPERADOR A ÁGUA (PELLETS)



ATLANTIC
(Abertura Porta Espelhada à Esquerda)

A+

AUTONOMIA MIN. - MAX. (h)	9 - 41
POTÊNCIA REDUZIDA/P. NOMINAL (kW)	5,1 - 22,1
POTÊNCIA NOMINAL ÁGUA (kW)	4,3 - 18,8
RENDIMENTO P.REDUZIDA/P.NOMINAL (%)	93,8 - 89,2
VOL. AQUECIMENTO (m³)	502
DEPÓSITO (kg)	45
CONSUMO PELLETS (kg/h)	1,1 - 5,1
DIÂMETRO DA CHAMINÉ (mm)	100
WxHxD (mm)	668 x 1329 x 752
PESO (kg)	201,3
VOLUME ÁGUA (L)	22
PRESSÃO MÁX (bar)	3
NÍVEL DE RUÍDO (dB)	49,1

ready WiFi, EN 15287



Ref.	Descrição
PA1029G001	Atlantic 22 kW
MO1160G018	Porta Atlantic 22 kW - Esquerda




ATLANTIC
(Abertura Porta Espelhada à Direita)

A+

AUTONOMIA MIN. - MAX. (h)	9 - 41
POTÊNCIA REDUZIDA/P. NOMINAL (kW)	5,1 - 22,1
POTÊNCIA NOMINAL ÁGUA (kW)	4,3 - 18,8
RENDIMENTO P.REDUZIDA/P.NOMINAL (%)	93,8 - 89,2
VOL. AQUECIMENTO (m³)	502
DEPÓSITO (kg)	45
CONSUMO PELLETS (kg/h)	1,1 - 5,1
DIÂMETRO DA CHAMINÉ (mm)	100
WxHxD (mm)	668 x 1329 x 752
PESO (kg)	201,3
VOLUME ÁGUA (L)	22
PRESSÃO MÁX (bar)	3
NÍVEL DE RUÍDO (dB)	49,1

ready WiFi, EN 15287



Ref.	Descrição
PA1029G001	Atlantic 22 kW
MO1160G017	Porta Atlantic 22 kW - Direita




ATLANTIC
(Abertura Porta Preta à Esquerda)

A+

AUTONOMIA MIN. - MAX. (h)	9 - 41
POTÊNCIA REDUZIDA/P. NOMINAL (kW)	5,1 - 22,1
POTÊNCIA NOMINAL ÁGUA (kW)	4,3 - 18,8
RENDIMENTO P.REDUZIDA/P.NOMINAL (%)	93,8 - 89,2
VOL. AQUECIMENTO (m³)	502
DEPÓSITO (kg)	45
CONSUMO PELLETS (kg/h)	1,1 - 5,1
DIÂMETRO DA CHAMINÉ (mm)	100
WxHxD (mm)	668 x 1329 x 752
PESO (kg)	201,3
VOLUME ÁGUA (L)	22
PRESSÃO MÁX (bar)	3
NÍVEL DE RUÍDO (dB)	49,1

ready WiFi, EN 15287



Ref.	Descrição
PA1029G001	Atlantic 22 kW
MO1160G021	Porta Atlantic Preta 22 kW - Esquerda




ATLANTIC
(Abertura Porta Preta à Direita)

A+

AUTONOMIA MIN. - MAX. (h)	9 - 41
POTÊNCIA REDUZIDA/P. NOMINAL (kW)	5,1 - 22,1
POTÊNCIA NOMINAL ÁGUA (kW)	4,3 - 18,8
RENDIMENTO P.REDUZIDA/P.NOMINAL (%)	93,8 - 89,2
VOL. AQUECIMENTO (m³)	502
DEPÓSITO (kg)	45
CONSUMO PELLETS (kg/h)	1,1 - 5,1
DIÂMETRO DA CHAMINÉ (mm)	100
WxHxD (mm)	668 x 1329 x 752
PESO (kg)	201,3
VOLUME ÁGUA (L)	22
PRESSÃO MÁX (bar)	3
NÍVEL DE RUÍDO (dB)	49,1

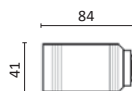
ready WiFi, EN 15287



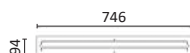
Ref.	Descrição
PA1029G001	Atlantic 22 kW
MO1160G022	Porta Atlantic Preta 22 kW - Direita



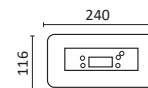
OPCIONAIS ATLANTIC (PELLETS)



Ref.	Descrição
PA1090G028	Kit Ligação Wi-Fi



Ref.	Descrição
MO1120G024	Grelha Ventilação



Ref.	Descrição
MO1120G023	Aro para display Pellets

SALAMANDRAS A ÁGUA - PELLETS

Hidro 12 kW- Fuji Collection



Hidro 17 kW - Douro Collection



Hidro 17 kW- K2 Collection



Hidro 23 kW- Himalaia Collection

Hidro 17 kW- Himalaia Collection



Hidro 23 kW - Douro Collection

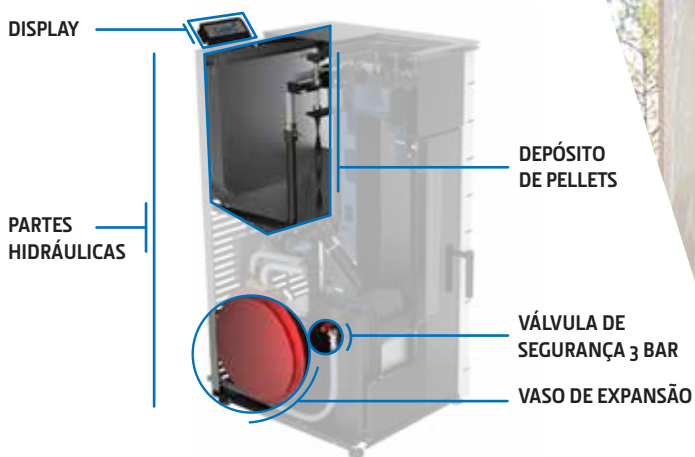


Hidro 23 kW- K2 Collection



Hidro 23 kW- Fuji Collection

SALAMANDRAS A ÁGUA - PELLETS



A eletrónica e as partes eléctricas estão completamente separadas das partes hidráulicas, para melhor robustez e fiabilidade.

Apresenta um duplo sistema de limpeza - auto-cleaning do queimador e limpeza manual do sistema de fumos. Para além da nova câmara de combustão mais estanque, que permite um aumento da eficiência na combustão, apresenta ainda uma boa performance termodinâmica com utilização de temperaturas superiores na queima.

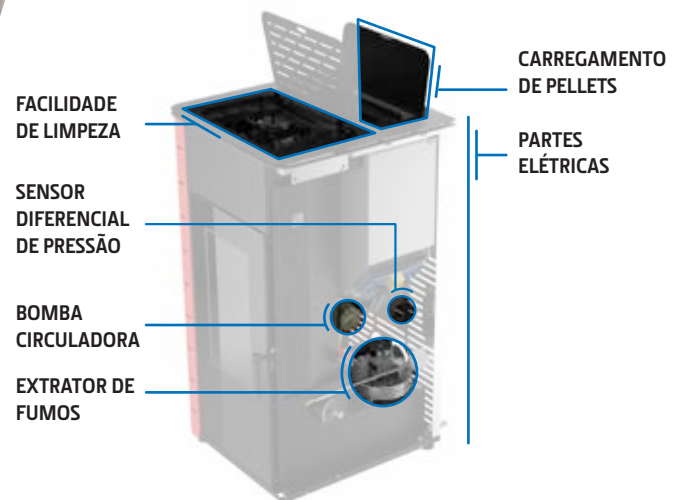
Hidro 23 kW - K2 Collection



Hidro 17 kW- Fuji Collection

As salamandras a pellets de aquecimento central incorporam um sensor diferencial de pressão (com exceção da Hidro 12), que permite ajustar o caudal da entrada de ar em função da quantidade de pellets e da sujidade do equipamento, diminuindo a periodicidade de manutenção preventiva.

Nesta gama, a eletrónica executa 1 minuto de funcionamento regular para evitar o bloqueio.



SALAMANDRAS A ÁGUA (PELLETS)



HIDRO 12 KW
Fuji Collection

A++

AUTONOMIA MIN. - MAX. (h)	10 - 27,3
POTÊNCIA REDUZIDA/P. NOMINAL (kW)	5,0 - 13,0
POTÊNCIA REDUZIDA/P. NOMINAL ÁGUA (kW)	3,8 - 11,5
RENDIMENTO P.REDUZIDA/P.NOMINAL (%)	95,0 - 92,0
VOL. AQUECIMENTO (m³)	295
DEPÓSITO (kg)	30
CONSUMO (kg/h)	1,1 - 3,0
DIÂMETRO DA CHAMINÉ (mm)	80
WxHxD (mm)	617 x 1110 x 707
PESO (kg)	185
VOLUME ÁGUA (L)	19
PRESSÃO MÁX (bar)	3
NÍVEL DE RUÍDO (dB)	49,1



APPROVED PRODUCT



Ref.	Descrição
PA1081X049	Hidro 12 kW
CA01010041	Capa Hidro 12 kW - Oak
CA01010066	Tampo Hidro 12 kW - Himalaia/Fuji



HIDRO 12 KW
Fuji Collection - Porta Vidro

A++

AUTONOMIA MIN. - MAX. (h)	10 - 27,3
POTÊNCIA REDUZIDA/P. NOMINAL (kW)	5,0 - 13,0
POTÊNCIA REDUZIDA/P. NOMINAL ÁGUA (kW)	3,8 - 11,5
RENDIMENTO P.REDUZIDA/P.NOMINAL (%)	95,0 - 92,0
VOL. AQUECIMENTO (m³)	295
DEPÓSITO (kg)	30
CONSUMO (kg/h)	1,1 - 3,0
DIÂMETRO DA CHAMINÉ (mm)	80
WxHxD (mm)	617 x 1110 x 707
PESO (kg)	185
VOLUME ÁGUA (L)	19
PRESSÃO MÁX (bar)	3
NÍVEL DE RUÍDO (dB)	49,1



APPROVED PRODUCT



Ref.	Descrição
PA1081X050	Hidro 12 kW - Porta Vidro
CA01010041	Capa Hidro 12 kW - Oak
CA01010066	Tampo Hidro 12 kW - Himalaia/Fuji

CORES



OAK



CORES



OAK



HIDRO 12 KW
Himalaia Collection

A++

AUTONOMIA MIN. - MAX. (h)	10 - 27,3
POTÊNCIA REDUZIDA/P. NOMINAL (kW)	5,0 - 13,0
POTÊNCIA REDUZIDA/P. NOMINAL ÁGUA (kW)	3,8 - 11,5
RENDIMENTO P.REDUZIDA/P.NOMINAL (%)	95,0 - 92,0
VOL. AQUECIMENTO (m³)	295
DEPÓSITO (kg)	30
CONSUMO (kg/h)	1,1 - 3,0
DIÂMETRO DA CHAMINÉ (mm)	80
WxHxD (mm)	617 x 1110 x 707
PESO (kg)	185
VOLUME ÁGUA (L)	19
PRESSÃO MÁX (bar)	3
NÍVEL DE RUÍDO (dB)	49,1



APPROVED PRODUCT



Ref.	Descrição
PA1081X049	Hidro 12 kW
*	Capa Hidro 12 kW (escolher cor)
CA01010066	Tampo Hidro 12 kW - Himalaia/Fuji



HIDRO 12 KW
Himalaia Collection - Porta Vidro

A++

AUTONOMIA MIN. - MAX. (h)	10 - 27,3
POTÊNCIA REDUZIDA/P. NOMINAL (kW)	5,0 - 13,0
POTÊNCIA REDUZIDA/P. NOMINAL ÁGUA (kW)	3,8 - 11,5
RENDIMENTO P.REDUZIDA/P.NOMINAL (%)	95,0 - 92,0
VOL. AQUECIMENTO (m³)	295
DEPÓSITO (kg)	30
CONSUMO (kg/h)	1,1 - 3,0
DIÂMETRO DA CHAMINÉ (mm)	80
WxHxD (mm)	617 x 1110 x 707
PESO (kg)	185
VOLUME ÁGUA (L)	19
PRESSÃO MÁX (bar)	3
NÍVEL DE RUÍDO (dB)	49,1



APPROVED PRODUCT



Ref.	Descrição
PA1081X050	Hidro 12 kW - Porta Vidro
*	Capa Hidro 12 kW (escolher cor)
CA01010066	Tampo Hidro 12 kW - Himalaia/Fuji

CORES



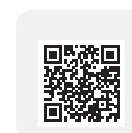
BRANCO CA01010042
BORDEAUX CA01010044
PRETO CA01010043



CORES



BRANCO CA01010042
BORDEAUX CA01010044
PRETO CA01010043



SALAMANDRAS A ÁGUA - PELLETS

SALAMANDRAS A ÁGUA (PELLETS)



HIDRO 17 KW Douro Collection

A+

AUTONOMIA MIN. - MAX. (h)	9,3 - 32,7
POTÊNCIA REDUZIDA/P. NOMINAL (kW)	5,1 - 16,7
POTÊNCIA REDUZIDA/P. NOMINAL ÁGUA (kW)	4,3 - 14,5
RENDIMENTO P.REDUZIDA/P.NOMINAL (%)	93,8 - 90,9
VOL. AQUECIMENTO (m³)	380
DEPÓSITO (kg)	36
CONSUMO (kg/h)	1,1 - 3,9
DIÂMETRO DA CHAMINÉ (mm)	100
WxHxD (mm)	617 x 1110 x 707
PESO (kg)	202
VOLUME ÁGUA (L)	22
PRESSÃO MÁX (bar)	3
NÍVEL DE RUÍDO (dB)	49,1



Ref.	Descrição
PA1081X045	Hidro 17 kW
*	Capa Hidro 17 kW (escolher cor)
CA01010067	Tampo Hidro 17 kW - Douro



HIDRO 17 KW Douro Collection - Porta Vidro

A+

AUTONOMIA MIN. - MAX. (h)	9,3 - 32,7
POTÊNCIA REDUZIDA/P. NOMINAL (kW)	5,1 - 16,7
POTÊNCIA REDUZIDA/P. NOMINAL ÁGUA (kW)	4,3 - 14,5
RENDIMENTO P.REDUZIDA/P.NOMINAL (%)	93,8 - 90,9
VOL. AQUECIMENTO (m³)	380
DEPÓSITO (kg)	36
CONSUMO (kg/h)	1,1 - 3,9
DIÂMETRO DA CHAMINÉ (mm)	100
WxHxD (mm)	617 x 1110 x 707
PESO (kg)	202
VOLUME ÁGUA (L)	22
PRESSÃO MÁX (bar)	3
NÍVEL DE RUÍDO (dB)	49,1



Ref.	Descrição
PA1081X046	Hidro 17 kW - Porta Vidro
*	Capa Hidro 17 kW (escolher cor)
CA01010067	Tampo Hidro 17 kW - Douro

CORES



BRANCO CA01010052
BORDEAUX CA01010054
PRETO CA01010053

MAIS INFORMAÇÕES



CORES



BRANCO CA01010052
BORDEAUX CA01010054
PRETO CA01010053

MAIS INFORMAÇÕES



HIDRO 17 KW Fuji Collection

A+

AUTONOMIA MIN. - MAX. (h)	9,3 - 32,7
POTÊNCIA REDUZIDA/P. NOMINAL (kW)	5,1 - 16,7
POTÊNCIA REDUZIDA/P. NOMINAL ÁGUA (kW)	4,3 - 14,5
RENDIMENTO P.REDUZIDA/P.NOMINAL (%)	93,8 - 90,9
VOL. AQUECIMENTO (m³)	380
DEPÓSITO (kg)	36
CONSUMO (kg/h)	1,1 - 3,9
DIÂMETRO DA CHAMINÉ (mm)	100
WxHxD (mm)	617 x 1110 x 707
PESO (kg)	216
VOLUME ÁGUA (L)	22
PRESSÃO MÁX (bar)	3
NÍVEL DE RUÍDO (dB)	49,1



Ref.	Descrição
PA1081X045	Hidro 17 kW
CA01010045	Capa Hidro 17 kW - Fuji Oak
CA01010068	Tampo Hidro 17 kW - Himalaia/Fuji



HIDRO 17 KW Fuji Collection - Porta Vidro

A+

AUTONOMIA MIN. - MAX. (h)	9,3 - 32,7
POTÊNCIA REDUZIDA/P. NOMINAL (kW)	5,1 - 16,7
POTÊNCIA REDUZIDA/P. NOMINAL ÁGUA (kW)	4,3 - 14,5
RENDIMENTO P.REDUZIDA/P.NOMINAL (%)	93,8 - 90,9
VOL. AQUECIMENTO (m³)	380
DEPÓSITO (kg)	36
CONSUMO (kg/h)	1,1 - 3,9
DIÂMETRO DA CHAMINÉ (mm)	100
WxHxD (mm)	617 x 1110 x 707
PESO (kg)	216
VOLUME ÁGUA (L)	22
PRESSÃO MÁX (bar)	3
NÍVEL DE RUÍDO (dB)	49,1



Ref.	Descrição
PA1081X046	Hidro 17 kW - Porta Vidro
CA01010045	Capa Hidro 17 kW - Fuji Oak
CA01010068	Tampo Hidro 17 kW - Himalaia/Fuji

CORES



OAK

MAIS INFORMAÇÕES



CORES



OAK

MAIS INFORMAÇÕES



SALAMANDRAS A ÁGUA (PELLETS)



HIDRO 17 KW Himalaia Collection

A+

AUTONOMIA MIN. - MAX. (h)	9,3 - 32,7
POTÊNCIA REDUZIDA/P. NOMINAL (kW)	5,1 - 16,7
POTÊNCIA REDUZIDA/P. NOMINAL ÁGUA (kW)	4,3 - 14,5
RENDIMENTO P.REDUZIDA/P.NOMINAL (%)	93,8 - 90,9
VOL. AQUECIMENTO (m³)	380
DEPÓSITO (kg)	36
CONSUMO (kg/h)	1,1 - 3,9
DIÂMETRO DA CHAMINÉ (mm)	100
WxHxD (mm)	617 x 1110 x 707
PESO (kg)	214
VOLUME ÁGUA (L)	22
PRESSÃO MÁX (bar)	3
NÍVEL DE RUÍDO (dB)	49,1



APPROVED PRODUCT



Ref.	Descrição
PA1081X045	Hidro 17 kW
*	Capa Hidro 17 kW (escolher cor)
CA01010068	Tampo Hidro 17 kW - Himalaia/Fuji



HIDRO 17 KW Himalaia Collection - Porta Vidro

A+

AUTONOMIA MIN. - MAX. (h)	9,3 - 32,7
POTÊNCIA REDUZIDA/P. NOMINAL (kW)	5,1 - 16,7
POTÊNCIA REDUZIDA/P. NOMINAL ÁGUA (kW)	4,3 - 14,5
RENDIMENTO P.REDUZIDA/P.NOMINAL (%)	93,8 - 90,9
VOL. AQUECIMENTO (m³)	380
DEPÓSITO (kg)	36
CONSUMO (kg/h)	1,1 - 3,9
DIÂMETRO DA CHAMINÉ (mm)	100
WxHxD (mm)	617 x 1110 x 707
PESO (kg)	214
VOLUME ÁGUA (L)	22
PRESSÃO MÁX (bar)	3
NÍVEL DE RUÍDO (dB)	49,1



APPROVED PRODUCT



Ref.	Descrição
PA1081X046	Hidro 17 kW - Porta Vidro
*	Capa Hidro 17 kW (escolher cor)
CA01010068	Tampo Hidro 17 kW - Himalaia/Fuji

CORES



BRANCO CA01010046 BORDEAUX CA01010048 PRETO CA01010047

MAIS INFORMAÇÕES



CORES



BRANCO CA01010046 BORDEAUX CA01010048 PRETO CA01010047

MAIS INFORMAÇÕES



HIDRO 17 KW K2 Collection

A+

AUTONOMIA MIN. - MAX. (h)	9,3 - 32,7
POTÊNCIA REDUZIDA/P. NOMINAL (kW)	5,1 - 16,7
POTÊNCIA REDUZIDA/P. NOMINAL ÁGUA (kW)	4,3 - 14,5
RENDIMENTO P.REDUZIDA/P.NOMINAL (%)	93,8 - 90,9
VOL. AQUECIMENTO (m³)	380
DEPÓSITO (kg)	36
CONSUMO (kg/h)	1,1 - 3,9
DIÂMETRO DA CHAMINÉ (mm)	100
WxHxD (mm)	617 x 1110 x 707
PESO (kg)	214
VOLUME ÁGUA (L)	22
PRESSÃO MÁX (bar)	3
NÍVEL DE RUÍDO (dB)	49,1



APPROVED PRODUCT



Ref.	Descrição
PA1081X045	Hidro 17 kW
*	Capa Hidro 17 kW (escolher cor)
CA01010069	Tampo Hidro 17 kW - K2



HIDRO 17 KW K2 Collection - Porta Vidro

A+

AUTONOMIA MIN. - MAX. (h)	9,3 - 32,7
POTÊNCIA REDUZIDA/P. NOMINAL (kW)	5,1 - 16,7
POTÊNCIA REDUZIDA/P. NOMINAL ÁGUA (kW)	4,3 - 14,5
RENDIMENTO P.REDUZIDA/P.NOMINAL (%)	93,8 - 90,9
VOL. AQUECIMENTO (m³)	380
DEPÓSITO (kg)	36
CONSUMO (kg/h)	1,1 - 3,9
DIÂMETRO DA CHAMINÉ (mm)	100
WxHxD (mm)	617 x 1110 x 707
PESO (kg)	214
VOLUME ÁGUA (L)	22
PRESSÃO MÁX (bar)	3
NÍVEL DE RUÍDO (dB)	49,1



APPROVED PRODUCT



Ref.	Descrição
PA1081X046	Hidro 17 kW - Porta Vidro
*	Capa Hidro 17 kW (escolher cor)
CA01010069	Tampo Hidro 17 kW - K2

CORES



BRANCO CA01010049 BORDEAUX CA01010051 PRETO CA01010050

MAIS INFORMAÇÕES



CORES



BRANCO CA01010049 BORDEAUX CA01010051 PRETO CA01010050

MAIS INFORMAÇÕES



SALAMANDRAS A ÁGUA - PELLETS

SALAMANDRAS A ÁGUA (PELLETS)



HIDRO 23 KW Douro Collection

A+

AUTONOMIA MIN. - MAX. (h)	10,8 - 50,0
POTÊNCIA REDUZIDA/P. NOMINAL (kW)	5,1 - 22,1
POTÊNCIA REDUZIDA/P. NOMINAL ÁGUA (kW)	4,3 - 18,8
RENDIMENTO P. REDUZIDA/P. NOMINAL (%)	93,8 - 89,2
VOL. AQUECIMENTO (m³)	295
DEPÓSITO (kg)	55
CONSUMO (kg/h)	1,1 - 5,1
DIÂMETRO DA CHAMINÉ (mm)	100
WxHxD (mm)	663 x 1255 x 767
PESO (kg)	219
VOLUME ÁGUA (L)	22
PRESSÃO MÁX (bar)	3
NÍVEL DE RUÍDO (dB)	49,1



APPROVED PRODUCT



Ref.	Descrição
PA1081X047	Hidro 23 kW
*	Capa Hidro 23 kW (escolher cor)
CA01010070	Tampo Hidro 23 kW - Douro



HIDRO 23 KW Douro Collection - Porta Vidro

A+

AUTONOMIA MIN. - MAX. (h)	10,8 - 50,0
POTÊNCIA REDUZIDA/P. NOMINAL (kW)	5,1 - 22,1
POTÊNCIA REDUZIDA/P. NOMINAL ÁGUA (kW)	4,3 - 18,8
RENDIMENTO P. REDUZIDA/P. NOMINAL (%)	93,8 - 89,2
VOL. AQUECIMENTO (m³)	295
DEPÓSITO (kg)	55
CONSUMO (kg/h)	1,1 - 5,1
DIÂMETRO DA CHAMINÉ (mm)	100
WxHxD (mm)	663 x 1255 x 767
PESO (kg)	219
VOLUME ÁGUA (L)	22
PRESSÃO MÁX (bar)	3
NÍVEL DE RUÍDO (dB)	49,1



APPROVED PRODUCT



Ref.	Descrição
PA1081X048	Hidro 23 kW - Porta Vidro
*	Capa Hidro 23 kW (escolher cor)
CA01010070	Tampo Hidro 23 kW - Douro

CORES



BRANCO CA01010062
BORDEAUX CA01010064
PRETO CA01010063

MAIS INFORMAÇÕES



CORES



BRANCO CA01010062
BORDEAUX CA01010064
PRETO CA01010063

MAIS INFORMAÇÕES



HIDRO 23 KW Fuji Collection

A+

AUTONOMIA MIN. - MAX. (h)	10,8 - 50,0
POTÊNCIA REDUZIDA/P. NOMINAL (kW)	5,1 - 22,1
POTÊNCIA REDUZIDA/P. NOMINAL ÁGUA (kW)	4,3 - 18,8
RENDIMENTO P. REDUZIDA/P. NOMINAL (%)	93,8 - 89,2
VOL. AQUECIMENTO (m³)	295
DEPÓSITO (kg)	55
CONSUMO (kg/h)	1,1 - 5,1
DIÂMETRO DA CHAMINÉ (mm)	100
WxHxD (mm)	644 x 1255 x 767
PESO (kg)	237
VOLUME ÁGUA (L)	22
PRESSÃO MÁX (bar)	3
NÍVEL DE RUÍDO (dB)	49,1



APPROVED PRODUCT



Ref.	Descrição
PA1081X047	Hidro 23 kW
CA01010055	Capa Hidro 23 kW - Fuji Oak
CA01010071	Tampo Hidro 23 kW - Himalaia/Fuji



HIDRO 23 KW Fuji Collection - Porta Vidro

A+

AUTONOMIA MIN. - MAX. (h)	10,8 - 50,0
POTÊNCIA REDUZIDA/P. NOMINAL (kW)	5,1 - 22,1
POTÊNCIA REDUZIDA/P. NOMINAL ÁGUA (kW)	4,3 - 18,8
RENDIMENTO P. REDUZIDA/P. NOMINAL (%)	93,8 - 89,2
VOL. AQUECIMENTO (m³)	295
DEPÓSITO (kg)	55
CONSUMO (kg/h)	1,1 - 5,1
DIÂMETRO DA CHAMINÉ (mm)	100
WxHxD (mm)	644 x 1255 x 767
PESO (kg)	237
VOLUME ÁGUA (L)	22
PRESSÃO MÁX (bar)	3
NÍVEL DE RUÍDO (dB)	49,1



APPROVED PRODUCT



Ref.	Descrição
PA1081X048	Hidro 23 kW - Porta Vidro
CA01010055	Capa Hidro 23 kW - Fuji Oak
CA01010071	Tampo Hidro 23 kW - Himalaia/Fuji

CORES



OAK

MAIS INFORMAÇÕES



CORES



OAK

MAIS INFORMAÇÕES



SALAMANDRAS A ÁGUA (PELLETS)



HIDRO 23 KW
Himalaia Collection

A+

AUTONOMIA MIN. - MAX. (h) 10,8 - 50,0
 POTÊNCIA REDUZIDA/P. NOMINAL (kW) 5,1 - 22,1
 POTÊNCIA REDUZIDA/P. NOMINAL ÁGUA (kW)_{4,3} - 18,8
 RENDIMENTO P.REDUZIDA/P.NOMINAL (%) 93,8 - 89,2
 VOL. AQUECIMENTO (m³) 295
 DEPÓSITO (kg) 55
 CONSUMO (kg/h) 1,1 - 5,1
 DIÂMETRO DA CHAMINÉ (mm) 100
 WxHxD (mm) 644 x 1255 x 767
 PESO (kg) 234
 VOLUME ÁGUA (L) 22
 PRESSÃO MÁX (bar) 3
 NÍVEL DE RUÍDO (dB) 49,1



APPROVED PRODUCT



Ref.	Descrição
PA1081X047	Hidro 23 kw
*	Capa Hidro 23 kw (escolher cor)
CA01010071	Tampo Hidro 23 kw - Himalaia/Fuji



HIDRO 23 KW
Himalaia Collection - Porta Vidro

A+

AUTONOMIA MIN. - MAX. (h) 10,8 - 50,0
 POTÊNCIA REDUZIDA/P. NOMINAL (kW) 5,1 - 22,1
 POTÊNCIA REDUZIDA/P. NOMINAL ÁGUA (kW)_{4,3} - 18,8
 RENDIMENTO P.REDUZIDA/P.NOMINAL (%) 93,8 - 89,2
 VOL. AQUECIMENTO (m³) 295
 DEPÓSITO (kg) 55
 CONSUMO (kg/h) 1,1 - 5,1
 DIÂMETRO DA CHAMINÉ (mm) 100
 WxHxD (mm) 644 x 1255 x 767
 PESO (kg) 234
 VOLUME ÁGUA (L) 22
 PRESSÃO MÁX (bar) 3
 NÍVEL DE RUÍDO (dB) 49,1



APPROVED PRODUCT



Ref.	Descrição
PA1081X048	Hidro 23 kw - Porta Vidro
*	Capa Hidro 23 kw (escolher cor)
CA01010071	Tampo Hidro 23 kw - Himalaia/Fuji

CORES



BRANCO CA01010056
 BORDEAUX CA01010058
 PRETO CA01010057

MAIS INFORMAÇÕES



CORES



BRANCO CA01010056
 BORDEAUX CA01010058
 PRETO CA01010057

MAIS INFORMAÇÕES



HIDRO 23 KW
K2 Collection

A+

AUTONOMIA MIN. - MAX. (h) 10,8 - 50,0
 POTÊNCIA REDUZIDA/P. NOMINAL (kW) 5,1 - 22,1
 POTÊNCIA REDUZIDA/P. NOMINAL ÁGUA (kW)_{4,3} - 18,8
 RENDIMENTO P.REDUZIDA/P.NOMINAL (%) 93,8 - 89,2
 VOL. AQUECIMENTO (m³) 295
 DEPÓSITO (kg) 55
 CONSUMO (kg/h) 1,1 - 5,1
 DIÂMETRO DA CHAMINÉ (mm) 100
 WxHxD (mm) 746 x 1255 x 767
 PESO (kg) 234
 VOLUME ÁGUA (L) 22
 PRESSÃO MÁX (bar) 3
 NÍVEL DE RUÍDO (dB) 49,1



APPROVED PRODUCT



Ref.	Descrição
PA1081X047	Hidro 23 kw
*	Capa Hidro 23 kw (escolher cor)
CA01010072	Tampo Hidro 23 kw - K2



HIDRO 23 KW
K2 Collection - Porta Vidro

A+

AUTONOMIA MIN. - MAX. (h) 10,8 - 50,0
 POTÊNCIA REDUZIDA/P. NOMINAL (kW) 5,1 - 22,1
 POTÊNCIA REDUZIDA/P. NOMINAL ÁGUA (kW)_{4,3} - 18,8
 RENDIMENTO P.REDUZIDA/P.NOMINAL (%) 93,8 - 89,2
 VOL. AQUECIMENTO (m³) 295
 DEPÓSITO (kg) 55
 CONSUMO (kg/h) 1,1 - 5,1
 DIÂMETRO DA CHAMINÉ (mm) 100
 WxHxD (mm) 746 x 1255 x 767
 PESO (kg) 234
 VOLUME ÁGUA (L) 22
 PRESSÃO MÁX (bar) 3
 NÍVEL DE RUÍDO (dB) 49,1



APPROVED PRODUCT



Ref.	Descrição
PA1081X048	Hidro 23 kw - Porta Vidro
*	Capa Hidro 23 kw (escolher cor)
CA01010072	Tampo Hidro 23 kw - K2

CORES



BRANCO CA01010059
 BORDEAUX CA01010061
 PRETO CA01010060

MAIS INFORMAÇÕES



CORES

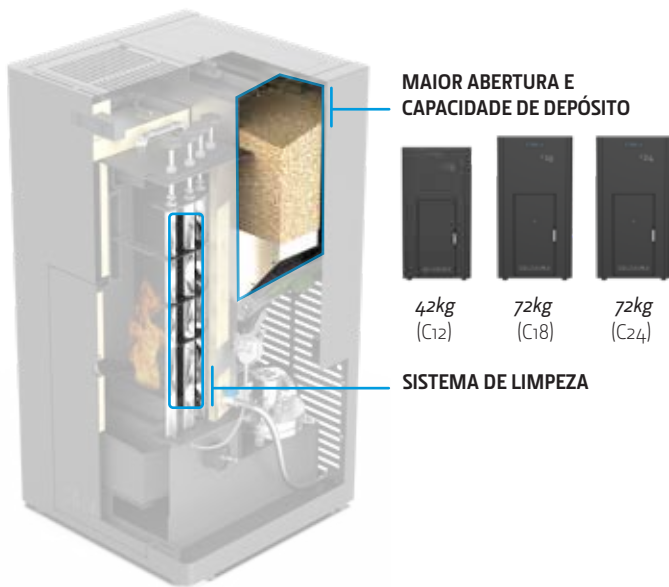


BRANCO CA01010059
 BORDEAUX CA01010061
 PRETO CA01010060

MAIS INFORMAÇÕES



COMPACTAS



Compostas por um kit hidráulico completo, as novas compactas possuem uma bomba circuladora de alta eficiência, válvula de segurança de pressão e ainda um novo sensor diferencial de pressão, que permite obter uma combustão mais controlada.



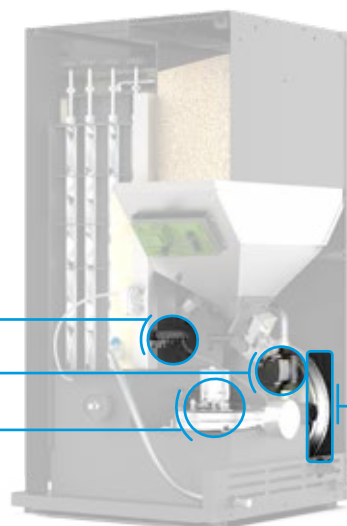
A nova gama de compactas apresenta depósitos com maior capacidade. A abertura do depósito foi também aumentada, para facilitar o processo de abastecimento.



SENSOR DIFERENCIAL DE PRESSÃO

BOMBA CIRCULADORA

EXTRATOR DE FUMOS



VASO DE EXPANSÃO

COMPACTAS SZM (PELLETS)



SZM ECO C 12

A++

P. REDUZIDA/P. NOMINAL ÁGUA (kW)	5,0 - 13,0
RENDIMENTO (%)	95,0 - 92,0
VOL. AQUECIMENTO (m³)	295
DEPÓSITO (kg)	42
CONSUMO PELLETS (kg/h)	1,1 - 3,0
DIÂMETRO DA CHAMINÉ (mm)	100
WxHxD (mm)	620 x 1210 x 700
PESO (kg)	200
VOLUME DE ÁGUA (L)	19
TEMPERATURA DE GASES (°C)	62,0 - 108,0
ÍNDICE EFICIÊNCIA ENERGÉTICA (IEE)	130 (A++)
DEPRESSÃO (Pa)	12
PRESSÃO MÁX. (bar)	3
NÍVEL DE RUÍDO (dB)	49,1

APPROVED PRODUCT



Ref.

Descrição

PA1107N017

SZM ECO C12 kW



SZM ECO C 18

A++

P. REDUZIDA/P. NOMINAL ÁGUA (kW)	6,3 - 18,0
RENDIMENTO (%)	95,0 - 91,5
VOL. AQUECIMENTO (m³)	409
DEPÓSITO (kg)	72
CONSUMO PELLETS (kg/h)	1,40 - 4,16
DIÂMETRO DA CHAMINÉ (mm)	100
WxHxD (mm)	666 x 1301 x 740
PESO (kg)	230
VOLUME DE ÁGUA (L)	22
TEMPERATURA DE GASES (°C)	61,0 - 118,9
ÍNDICE EFICIÊNCIA ENERGÉTICA (IEE)	130 (A++)
DEPRESSÃO (Pa)	12
PRESSÃO MÁX. (bar)	3
NÍVEL DE RUÍDO (dB)	49,1

APPROVED PRODUCT



Ref.

Descrição

PA1107N018

SZM ECO C 18 kW

MAIS INFORMAÇÕES



MAIS INFORMAÇÕES



SZM ECO C 24

A+

P. REDUZIDA/P. NOMINAL ÁGUA (kW)	7,8 - 23,5
RENDIMENTO (%)	95,0 - 91,0
VOL. AQUECIMENTO (m³)	534
DEPÓSITO (kg)	72
CONSUMO PELLETS (kg/h)	1,73 - 5,43
DIÂMETRO DA CHAMINÉ (mm)	100
WxHxD (mm)	666 x 1301 x 740
PESO (kg)	232
VOLUME DE ÁGUA (L)	22
TEMPERATURA DE GASES (°C)	60,0 - 131,0
ÍNDICE EFICIÊNCIA ENERGÉTICA (IEE)	129 (A+)
DEPRESSÃO (Pa)	12
PRESSÃO MÁX. (bar)	3
NÍVEL DE RUÍDO (dB)	49,1

APPROVED PRODUCT



Ref.

Descrição

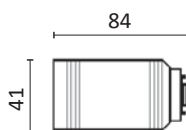
PA1107N019

SZM ECO C 24 kW

MAIS INFORMAÇÕES



ACESSÓRIOS COMPACTAS SZM (PELLETS)



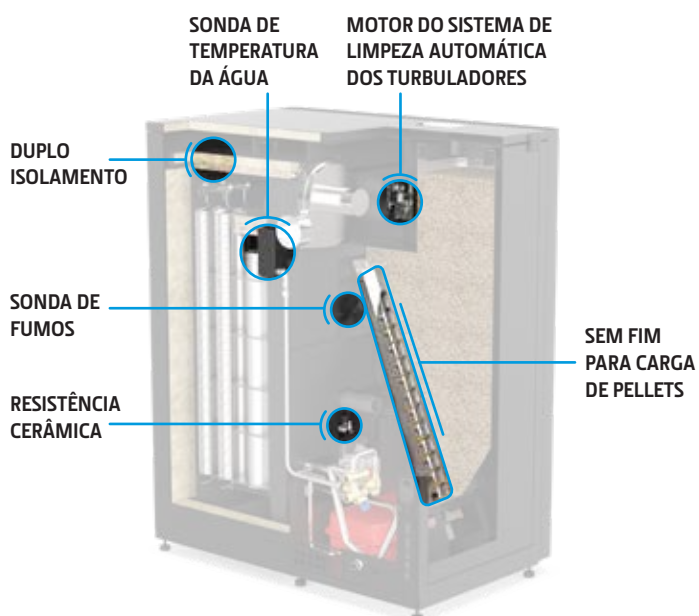
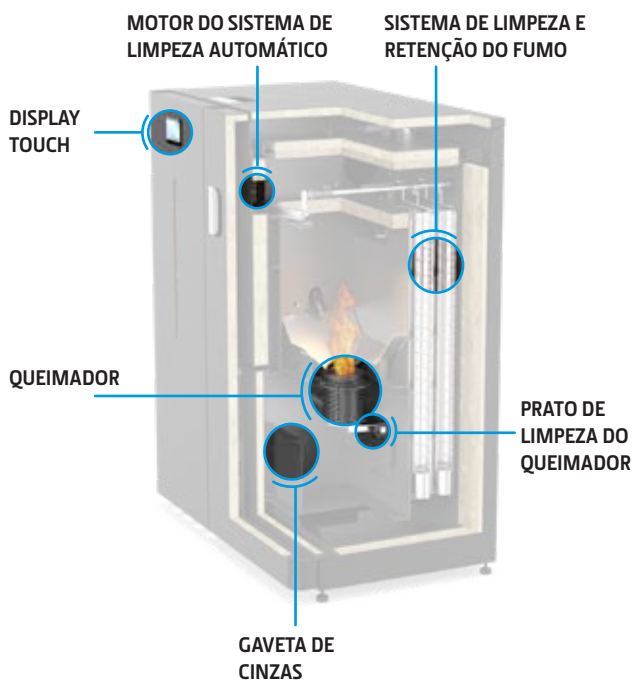
Ref.

Descrição

PA1090G028

Kit Ligação Wi-Fi

CALDEIRAS AUTOMÁTICAS PLUS



As caldeiras SZM A Plus têm um novo sistema de limpeza automático inovador e mais eficiente, um display touch para fácil controlo do sistema. Incluem de série kit wifi que permite controlar a caldeira remotamente através de smartphone, silo integrado e cabo de ligação ao depósito de inércia.

AUTOMÁTICAS SZM PLUS (PELLETS)



SZM A PLUS 16

A+

P. REDUZIDA/P. NOMINAL ÁGUA (kW)	4,5 - 17,2
RENDIMENTO (%)	92,1 - 91
VOL. AQUECIMENTO (m ³)	391
DEPÓSITO (kg)	124
CONSUMO PELLETS (kg/h)	1,0 - 3,8
DIÂMETRO DA CHAMINÉ (mm)	100
WxHxD (mm)	1123 x 1360 x 700
PESO (kg)	413
VOLUME DE ÁGUA (L)	50
TEMPERATURA DE GASES (°C)	63,2 - 104,1
ÍNDICE EFICIÊNCIA ENERGÉTICA (IEE)	124
DEPRESSÃO (Pa)	12
PRESSÃO MÁX. (bar)	3
NÍVEL DE RUÍDO (dB)	54

APPROVED PRODUCT

Ref.
Descrição

PA1107N014

SZM A PLUS 16 kW

MAIS INFORMAÇÕES


SZM A PLUS 24

A+

P. REDUZIDA/P. NOMINAL ÁGUA (kW)	7,2 - 24
RENDIMENTO (%)	91,6 - 91,3
VOL. AQUECIMENTO (m ³)	545
DEPÓSITO (kg)	124
CONSUMO PELLETS (kg/h)	1,6 - 5,3
DIÂMETRO DA CHAMINÉ (mm)	100
WxHxD (mm)	1123 x 1360 x 700
PESO (kg)	413
VOLUME DE ÁGUA (L)	50
TEMPERATURA DE GASES (°C)	65,7 - 112,9
ÍNDICE EFICIÊNCIA ENERGÉTICA (IEE)	124
DEPRESSÃO (Pa)	12
PRESSÃO MÁX. (bar)	3
NÍVEL DE RUÍDO (dB)	54

APPROVED PRODUCT

Ref.
Descrição

PA1107N015

SZM A PLUS 24 kW

MAIS INFORMAÇÕES


SZM A PLUS 32

A+

P. REDUZIDA/P. NOMINAL ÁGUA (kW)	9,0 - 32
RENDIMENTO (%)	91,3 - 91,7
VOL. AQUECIMENTO (m ³)	727
DEPÓSITO (kg)	180
CONSUMO PELLETS (kg/h)	2,0 - 7,1
DIÂMETRO DA CHAMINÉ (mm)	100
WxHxD (mm)	1123 x 1530 x 785
PESO (kg)	425
VOLUME DE ÁGUA (L)	78
TEMPERATURA DE GASES (°C)	67,3 - 123,4
ÍNDICE EFICIÊNCIA ENERGÉTICA (IEE)	125
DEPRESSÃO (Pa)	10
PRESSÃO MÁX. (bar)	3
NÍVEL DE RUÍDO (dB)	54

APPROVED PRODUCT

Ref.
Descrição

PA1107N016

SZM A PLUS 32 kW

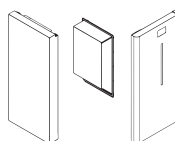
MAIS INFORMAÇÕES

KIT WI-FI

Incluído de série


CABO DE LIGAÇÃO AO DEPÓSITO DE INÉRCIA

ACESSÓRIOS AUTOMÁTICAS (PELLETS)

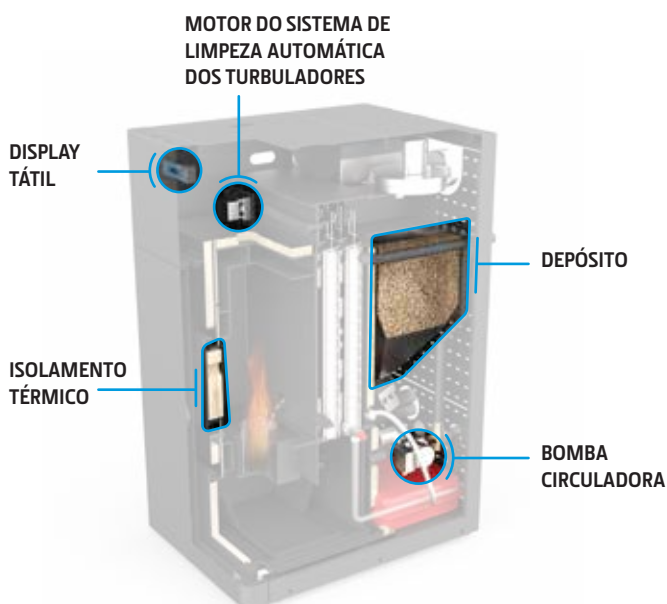

Ref.
Descrição

CA01010065

Conj. Capa Silo 230L/150Kg

Disponível nos modelos SZM A PLUS 16 kW e SZM A PLUS 24 kW

CALDEIRAS AUTOMÁTICAS



SILO INTEGRADO



45kg

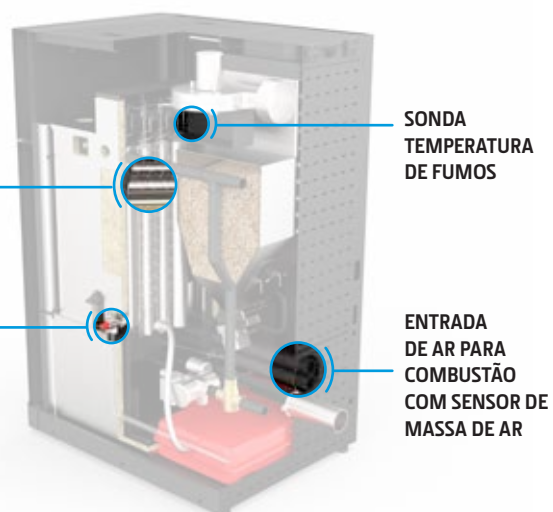
45kg

45kg

As caldeiras SZM A têm sistema automático de limpeza dos turbuladores e do queimador, silo opcional de 200Kg, kit hidráulico completo, wifi opcional que permite controlo remoto da caldeira por smartphone.

SISTEMA DE LIMPEZA E RETENÇÃO DO FUMO

VÁLVULA DE SEGURANÇA (3 BAR)



AUTOMÁTICAS SZM + SILO (PELLETS)



SZM A 18

A+

P. REDUZIDA/P. NOMINAL ÁGUA (kW)	5,7 - 18
RENDIMENTO (%)	90,1 - 87,8
VOL. AQUECIMENTO (m³)	410
DEPÓSITO (kg)	45
CONSUMO PELLETS (kg/h)	1,3 - 4,4
DIÂMETRO DA CHAMINÉ (mm)	100
WxHxD (mm)	677 x 1355 x 1110
PESO (kg)	373
VOLUME DE ÁGUA (L)	60
TEMPERATURA DE GASES (°C)	74,1 - 102,4
ÍNDICE EFICIÊNCIA ENERGÉTICA (IEE)	120
DEPRESSÃO (Pa)	12
PRESSÃO MÁX. (bar)	3
NÍVEL DE RUÍDO (dB)	54

APPROVED PRODUCT



Ref.

Descrição

PA1107N001

Automática SZM A 18 kW

MAIS INFORMAÇÕES



SZM A 24

A+

P. REDUZIDA/P. NOMINAL ÁGUA (kW)	5,7 - 24
RENDIMENTO (%)	90,2 - 87,8
VOL. AQUECIMENTO (m³)	545
DEPÓSITO (kg)	45
CONSUMO PELLETS (kg/h)	1,3 - 5,3
DIÂMETRO DA CHAMINÉ (mm)	100
WxHxD (mm)	688 x 1358 x 1109
PESO (kg)	386
VOLUME DE ÁGUA (L)	60
TEMPERATURA DE GASES (°C)	74,1 - 112
ÍNDICE EFICIÊNCIA ENERGÉTICA (IEE)	120
DEPRESSÃO (Pa)	12
PRESSÃO MÁX. (bar)	3
NÍVEL DE RUÍDO (dB)	54

APPROVED PRODUCT



Ref.

Descrição

PA1107N002

Automática SZM A 24 kW

MAIS INFORMAÇÕES



SZM A 30

A+

P. REDUZIDA/P. NOMINAL ÁGUA (kW)	5,7 - 29
RENDIMENTO (%)	90,4 - 88
VOL. AQUECIMENTO (m³)	660
DEPÓSITO (kg)	45
CONSUMO PELLETS (kg/h)	1,3 - 6,1
DIÂMETRO DA CHAMINÉ (mm)	100
WxHxD (mm)	677 x 1355 x 1110
PESO (kg)	386
VOLUME DE ÁGUA (L)	60
TEMPERATURA DE GASES (°C)	74,1 - 121,6
ÍNDICE EFICIÊNCIA ENERGÉTICA (IEE)	120
DEPRESSÃO (Pa)	12
PRESSÃO MÁX. (bar)	3
NÍVEL DE RUÍDO (dB)	54

APPROVED PRODUCT



Ref.

Descrição

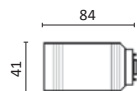
PA1107N003

Automática SZM A 30 kW

MAIS INFORMAÇÕES



ACESSÓRIOS AUTOMÁTICAS (PELLETS)



Ref.

Descrição

PA1090G028

Kit Ligação Wi-Fi

Disponível nos modelos SZM A 16 kW, SZM A 24 kW e SZM A 32 kW



Ref.

Descrição

PA1107N011

Silo Opcional - 200 kg

Disponível nos modelos SZM A 16 kW, SZM A 24 kW e SZM A 32 kW

CALDEIRAS A LENHA



**ABERTURA
REGULADOR
DE TIRAGEM 3/4"**

As caldeiras a lenha SZM W PLUS são certificadas pela norma de homologação: EN 303-5.

Esta gama permite incorporar um sistema de ventilação para controlo automático da entrada de ar em função da temperatura da água. Este sistema permite ainda controlar o funcionamento da bomba circuladora.

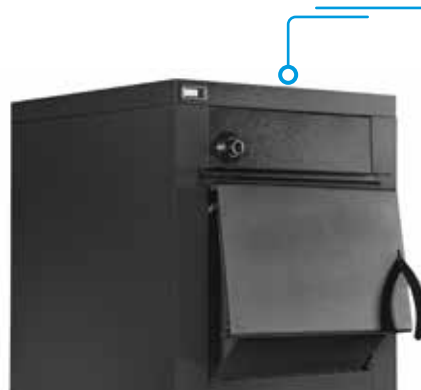


FÁCIL MANUTENÇÃO

Fácil acesso a todos os componentes para manutenção.

Todos os modelos W Plus possuem um sistema hidráulico com conexões de 1"1/4 e dispõem de um circuito adicional para instalação de uma válvula de descarga térmica, aumentando assim a segurança da instalação.

COLOCAÇÃO DA SONDA 1/2"



CALDEIRA SZM W PLUS (LENHA)

MAIS INFORMAÇÕES

<20% HUMIDADE

OPCIONAL

W PLUS 25 KW A+

POTÊNCIA NOMINAL ÁGUA (kW)	25
RENDIMENTO (%)	89,8
VOL. AQUECIMENTO (m³)	568
CONSUMO LENHA (kg/h)	5,0
COMPRIMENTO MÁX LENHA (mm)	500
DIÂMETRO DA CHAMINÉ (mm)	160
WxHxD (mm)	530 x 1260 x 1100
PESO (kg)	281
VOLUME ÁGUA (L)	75
TEMPERATURA DE GASES MÁX (°C)	193
DEPRESSÃO CHAMINÉ (Pa)	18
ÍNDICE EFICIÊNCIA ENERGÉTICA (IEE)	123
PRESSÃO MÁX (bar)	3

Ref.	Descrição
PA1117N027	Caldeira Lenha SZM W Plus 25 kW

* Combustível com poder calorífico 5,08 Kwh/Kg com teor humidade <6%

MAIS INFORMAÇÕES

<20% HUMIDADE

OPCIONAL

W PLUS 30 KW A+

POTÊNCIA NOMINAL ÁGUA (kW)	30
RENDIMENTO (%)	90,2
VOL. AQUECIMENTO (m³)	682
CONSUMO LENHA (kg/h)	5,9
COMPRIMENTO MÁX LENHA (mm)	500
DIÂMETRO DA CHAMINÉ (mm)	180
WxHxD (mm)	590 x 1260 x 1100
PESO (kg)	295
VOLUME ÁGUA (L)	90
TEMPERATURA DE GASES MÁX (°C)	191,5
DEPRESSÃO CHAMINÉ (Pa)	19
ÍNDICE EFICIÊNCIA ENERGÉTICA (IEE)	124
PRESSÃO MÁX (bar)	3

Ref.	Descrição
PA1117N028	Caldeira Lenha SZM W Plus 30 kW

* Combustível com poder calorífico 5,08 Kwh/Kg com teor humidade <6%

MAIS INFORMAÇÕES

<20% HUMIDADE

OPCIONAL

W PLUS 35 KW A+

POTÊNCIA NOMINAL ÁGUA (kW)	35
RENDIMENTO (%)	90,6
VOL. AQUECIMENTO (m³)	795
CONSUMO LENHA (kg/h)	6,9
COMPRIMENTO MÁX LENHA (mm)	500
DIÂMETRO DA CHAMINÉ (mm)	180
WxHxD (mm)	620 x 1260 x 1100
PESO (kg)	305
VOLUME ÁGUA (L)	105
TEMPERATURA DE GASES MÁX (°C)	190
DEPRESSÃO CHAMINÉ (Pa)	20
ÍNDICE EFICIÊNCIA ENERGÉTICA (IEE)	124
PRESSÃO MÁX (bar)	3

Ref.	Descrição
PA1117N029	Caldeira Lenha SZM W Plus 35 kW

* Combustível com poder calorífico 5,08 Kwh/Kg com teor humidade <6%

MAIS INFORMAÇÕES

<20% HUMIDADE

OPCIONAL

W PLUS 40 KW A+

POTÊNCIA NOMINAL ÁGUA (kW)	40
RENDIMENTO (%)	90,7
VOL. AQUECIMENTO (m³)	909
CONSUMO LENHA (kg/h)	8,0
COMPRIMENTO MÁX LENHA (mm)	500
DIÂMETRO DA CHAMINÉ (mm)	180
WxHxD (mm)	670 x 1260 x 1100
PESO (kg)	320
VOLUME ÁGUA (L)	120
TEMPERATURA DE GASES MÁX (°C)	195,7
DEPRESSÃO CHAMINÉ (Pa)	21
ÍNDICE EFICIÊNCIA ENERGÉTICA (IEE)	124
PRESSÃO MÁX (bar)	3

Ref.	Descrição
PA1117N030	Caldeira Lenha SZM W Plus 40 kW

* Combustível com poder calorífico 5,08 Kwh/Kg com teor humidade <6%

OPCIONAIS CALDEIRAS SZM W PLUS (LENHA)



Ref.	Descrição
PA1090G033	Kit Ventilação W Plus

O kit de ventilação inclui 1 ventilador com caudal 135m³/h, cablagens de ligação e 1 saída de ar traseira.

AQUECIMENTO LOCAL



LENHA CONSUMIDA NUMA HORA PARA AQUECER ≈ 35 m² COM UM APARELHO DE 5 kW
 Num recuperador da Solzaima de 5kW com 75% de rendimento, irá consumir cerca de 1,6 kg de lenha por hora para o aquecimento de uma sala com 35 m².

Tipicamente, numa lareira convencional, o seu rendimento será de cerca de 10%, o que significa que irá consumir cerca de 12kg de lenha para produzir os mesmos 5 kW que lhe servem para aquecer a sala com 35 m².



Numa lareira convencional com um rendimento de 10%, é necessário consumir 12 kg de lenha



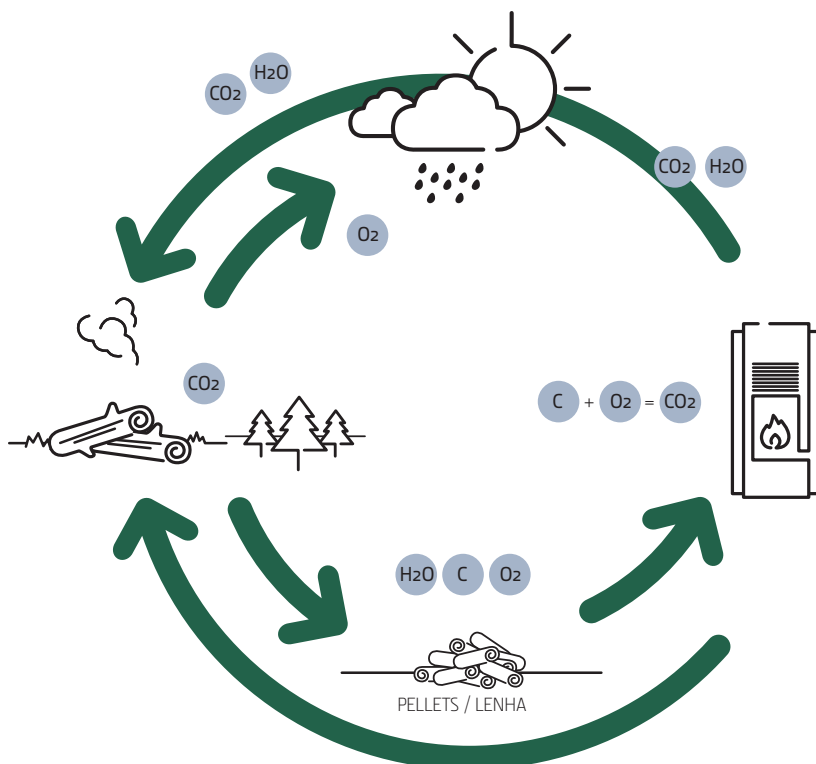
Numa lareira com recuperador com um rendimento de 30%, é necessário consumir 4 kg de lenha



Num recuperador com um rendimento de 50%, é necessário consumir 2,4 kg de lenha



Num recuperador Solzaima com um rendimento de 75%, é necessário consumir apenas 1,6 kg de lenha



CARACTERÍSTICAS DOS PELLETS CERTIFICADOS

Comprimento máx	30mm
Humidade	< 10%
Diâmetro	6mm
Poder Calorífico	5kW/kg
Densidade	650kg/m ³
Teor de cinzas	< 0,5%

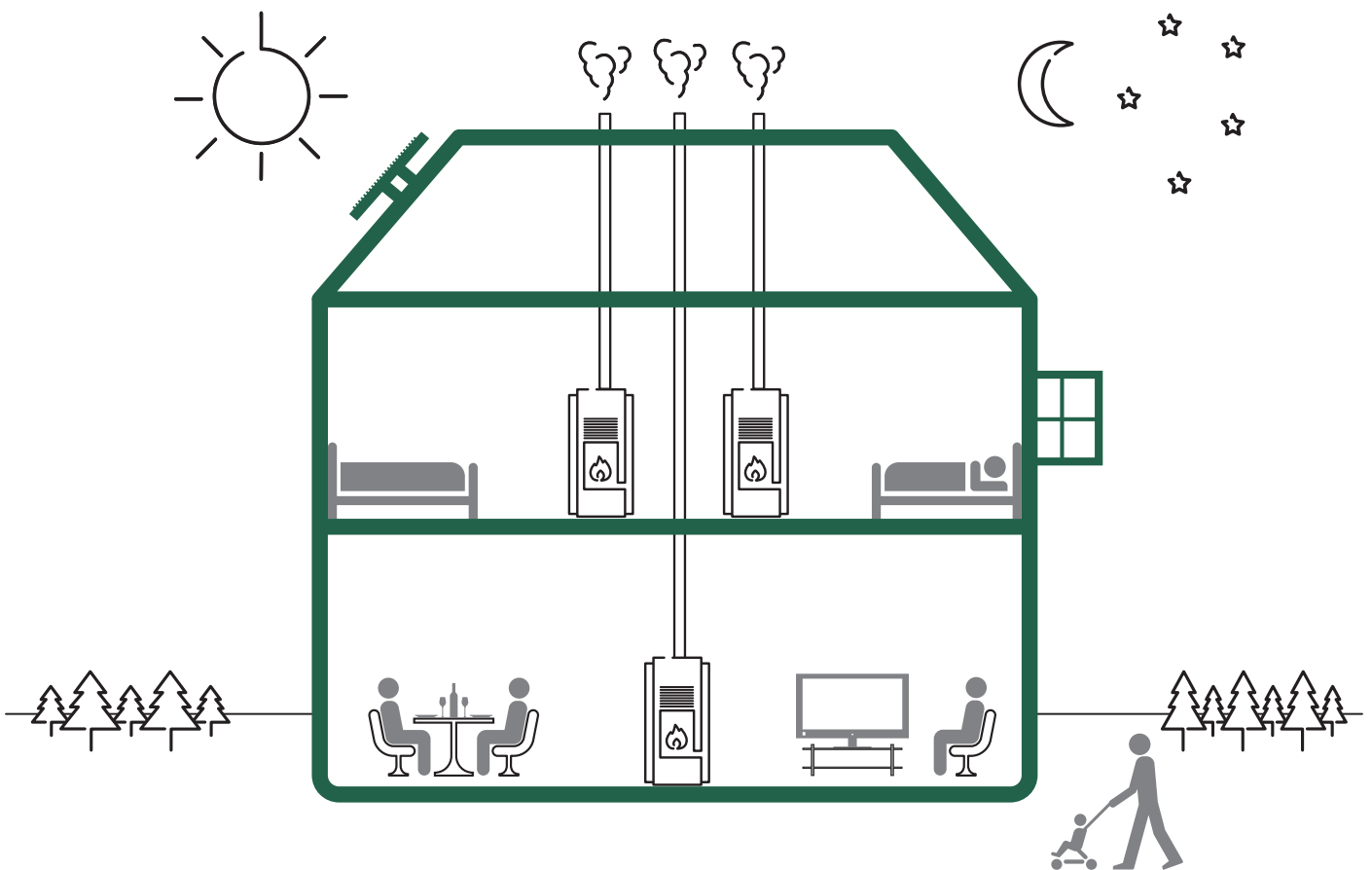


EQUIPAMENTOS A PELLETS

Esta fonte de energia “limpa”.

Os pellets são pequenos cilindros de madeira seca prensada (usualmente serrim e estilha provenientes da indústria da serração e resíduos da exploração florestal), com valores restritos e controlados de humidade, resina e água.

Utilize sempre pellets certificados pelas normas EnPlus – A1 (EN 14961-2) ou DINplus, que lhe garantem o melhor aquecimento, mais economia e uma vida longa ao seu equipamento.



+ CONFORTO

O cronotermostato ambiente incluído garante a temperatura e o horário de funcionamento no caso do seu equipamento a pellets de acordo com a sua conveniência.

+ ECOLÓGICO

A solução para aquecer a sua casa CO₂ neutra.

+ ECONÓMICO

A forma mais económica de aquecer a sua casa.

Iaco Eco 90



Juno Eco 80



Loki Eco 70



Urano Vitro Eco 60

CAMÂRA DE COMBUSTÃO
Totalmente isolada com vermiculite

SAÍDA DE FUMOS

DUPLA DEFLETORA
Defletora em chapa e outra em vermiculite

REGULADOR DE COMBUSTÃO

SUPORE DE LENHA
Tubo aço inoxidável

2 SAÍDAS DE AR
Possibilidade de ar canalizável para outras divisões

GRELHA DE CINZAS
Aço 5 mm

VENTILADOR TANGENCIAL QUE DEBITA 172 M³
Ar ventilado de convecção

CESTO DE CINZA
Maior

<20% HUMIDADE

VEJA O VIDEO

QR CODE

SCAN NOW

CANCEL

Interruptor de ativação do ventilador com duas velocidades:

I- Velocidade reduzida, começa a trabalhar quando a câmara atinge 50°C).
II-Maior velocidade acionada pelo utilizador.

COM VENTILAÇÃO - FRETE EM FUNDIÇÃO



VÉNUS ECO 70 **A**

POTÊNCIA DE UTILIZAÇÃO (kW)	6,5 - 12,1
POTÊNCIA NOMINAL (kW)	9,3
RENDIMENTO (%)	78,2
VOL. AQUECIMENTO (m ³)	211
CONSUMO LENHA (kg/h)	2,8
COMPRIMENTO MÁX LENHA (mm)	500
DIÂMETRO DA CHAMINÉ (mm)	180
WxHxD (mm)	700 x 570 x 490
PESO (kg)	120



STAR ECO 60 **A**

POTÊNCIA DE UTILIZAÇÃO (kW)	5,6 - 10,4
POTÊNCIA NOMINAL (kW)	8
RENDIMENTO (%)	77
VOL. AQUECIMENTO (m ³)	211
CONSUMO LENHA (kg/h)	2,4
COMPRIMENTO MÁX LENHA (mm)	400
DIÂMETRO DA CHAMINÉ (mm)	150
WxHxD (mm)	600 x 570 x 490
PESO (kg)	107

Ref.	Descrição
PA2021G009	Vénus Eco 70

Ref.	Descrição
PA2021G008	Star Eco 60

<20% HUMIDADE

MAIS INFORMAÇÕES

<20% HUMIDADE

MAIS INFORMAÇÕES

RECUPERADORES A AR - LENHA

COM VENTILAÇÃO - FRENTE EM VIDRO



HERA ECO 60 A

POTÊNCIA DE UTILIZAÇÃO (kW)	5,6 - 10,4
POTÊNCIA NOMINAL (kW)	8
RENDIMENTO (%)	77
VOL. AQUECIMENTO (m³)	182
CONSUMO LENHA (kg/h)	2,4
COMPRIMENTO MÁX LENHA (mm)	400
DIÂMETRO DA CHAMINÉ (mm)	200
VxHxD (mm)	590 x 546 x 465
PESO (kg)	88



Ref.	Descrição
PA2021P002	Hera Eco 60



1



2



3



4



5

Ref.	Descrição	Ref.	Descrição	Ref.	Descrição
PA2021P002	Hera Eco 60	PA2021P002	Hera Eco 60	PA2021P002	Hera Eco 60
MO1160P051	Aro 3L 4,4cm Hera Eco 60 (1)	MO1160P052	Aro 3L 7,4cm Hera Eco 60 (2)	MO1160P053	Aro 4L 4,4cm Hera Eco 60 (3)

Ref.	Descrição	Ref.	Descrição
PA2021P002	Hera Eco 60	PA2021P002	Hera Eco 60
MO1160P054	Aro 4L 7,4cm Hera Eco 60 (4)	MO1160P055	Aro Quadripartido Hera Eco 60 (5)



LOKI ECO 70 A

POTÊNCIA DE UTILIZAÇÃO (kW)	6,5 - 12,1
POTÊNCIA NOMINAL (kW)	9,3
RENDIMENTO (%)	78,2
VOL. AQUECIMENTO (m³)	211
CONSUMO LENHA (kg/h)	2,8
COMPRIMENTO MÁX LENHA (mm)	500
DIÂMETRO DA CHAMINÉ (mm)	200
VxHxD (mm)	690 x 546 x 465
PESO (kg)	109



Ref.	Descrição
PA2021P003	Loki Eco 70



1



2



3



4



5

Ref.	Descrição	Ref.	Descrição	Ref.	Descrição
PA2021P003	Loki Eco 70	PA2021P003	Loki Eco 70	PA2021P003	Loki Eco 70
MO1160P056	Aro 3L 4,4cm Loki Eco 70 (1)	MO1160P057	Aro 3L 7,4cm Loki Eco 70 (2)	MO1160P058	Aro 4L 4,4cm Loki Eco 70 (3)

Ref.	Descrição	Ref.	Descrição
PA2021P003	Loki Eco 70	PA2021P003	Loki Eco 70
MO1160P059	Aro 4L 7,4cm Loki Eco 70 (4)	MO1160P060	Aro Quadripartido Loki Eco 70 (5)

COM VENTILAÇÃO - FRETE EM VIDRO



JUNO ECO 80 **A**

POTÊNCIA DE UTILIZAÇÃO (kW) 7,4 - 13,8
 POTÊNCIA NOMINAL (kW) 10,6
 RENDIMENTO (%) 79,1
 VOL. AQUECIMENTO (m³) 241
 CONSUMO LENHA (kg/h) 3,1
 COMPRIMENTO MÁX LENHA (mm) 500
 DIÂMETRO DA CHAMINÉ (mm) 200
 WxHxD (mm) 790 x 546 x 465
 PESO (kg) 122



Ref.	Descrição
PA2021P006	Juno Eco 80



1



2



3



4



5

Ref.	Descrição	Ref.	Descrição	Ref.	Descrição
PA2021P006	Juno Eco 80	PA2021P006	Juno Eco 80	PA2021P006	Juno Eco 80
MO1160P061	Aro 3L 4,4cm Juno Eco 80 (1)	MO1160P062	Aro 3L 7,4cm Juno Eco 80 (2)	MO1160P063	Aro 4L 4,4cm Juno Eco 80 (3)

Ref.	Descrição	Ref.	Descrição
PA2021P006	Juno Eco 80	PA2021P006	Juno Eco 80
MO1160P064	Aro 4L 7,4cm Juno Eco 80 (4)	MO1160P065	Aro Quadripartido Juno Eco 80 (5)



JUNO ECO 90 **A+**

POTÊNCIA DE UTILIZAÇÃO (kW) 8,3 - 15,5
 POTÊNCIA NOMINAL (kW) 11,9
 RENDIMENTO (%) 80
 VOL. AQUECIMENTO (m³) 270
 CONSUMO LENHA (kg/h) 3,5
 COMPRIMENTO MÁX LENHA (mm) 500
 DIÂMETRO DA CHAMINÉ (mm) 200
 WxHxD (mm) 890 x 546 x 465
 PESO (kg) 128



Ref.	Descrição
PA2021P010	Juno Eco 90



1



2



3



4



5

Ref.	Descrição	Ref.	Descrição	Ref.	Descrição
PA2021P010	Juno Eco 90	PA2021P010	Juno Eco 90	PA2021P010	Juno Eco 90
MO1160P066	Aro 3L 4,4cm Juno Eco 90 (1)	MO1160P067	Aro 3L 7,4cm Juno Eco 90 (2)	MO1160P068	Aro 4L 4,4cm Juno Eco 90 (3)

Ref.	Descrição	Ref.	Descrição
PA2021P010	Juno Eco 90	PA2021P010	Juno Eco 90
MO1160P069	Aro 4L 7,4cm Juno Eco 90 (4)	MO1160P070	Aro Quadripartido Juno Eco 90 (5)

RECUPERADORES A AR - LENHA

COM VENTILAÇÃO - FRENTE EM CHAPA



SIENA ECO 60

A

POTÊNCIA DE UTILIZAÇÃO (kW)	5,6 - 10,4
POTÊNCIA NOMINAL (kW)	8
RENDIMENTO (%)	77
VOL. AQUECIMENTO (m³)	182
CONSUMO LENHA (kg/h)	2,4
COMPRIMENTO MÁX LENHA (mm)	600
DIÂMETRO DA CHAMINÉ (mm)	200
WxHxD (mm)	590 x 546 x 465
PESO (kg)	85



MAIS INFORMAÇÕES



Ref.	Descrição
PA2021G001	Siena Eco 60



1



2



3



4



5

Ref.	Descrição	Ref.	Descrição	Ref.	Descrição
PA2021G001	Siena Eco 60	PA2021G001	Siena Eco 60	PA2021G001	Siena Eco 60
MO1160G046	Aro 3L 4,4cm Siena Eco 60 (1)	MO1160G047	Aro 3L 7,4cm Siena Eco 60 (2)	MO1160G048	Aro 4L 4,4cm Siena Eco 60 (3)

Ref.	Descrição	Ref.	Descrição
PA2021G001	Siena Eco 60	PA2021G001	Siena Eco 60
MO1160G049	Aro 4L 7,4cm Siena Eco 60 (4)	MO1160G050	Aro Quadripartido Siena Eco 60 (5)



ORION ECO 70

A

POTÊNCIA DE UTILIZAÇÃO (kW)	6,51 - 12,0
POTÊNCIA NOMINAL (kW)	9,3
RENDIMENTO (%)	78,2
VOL. AQUECIMENTO (m³)	211
CONSUMO LENHA (kg/h)	2,8
COMPRIMENTO MÁX LENHA (mm)	600
DIÂMETRO DA CHAMINÉ (mm)	200
WxHxD (mm)	690 x 546 x 465
PESO (kg)	105



MAIS INFORMAÇÕES



Ref.	Descrição
PA2021G004	Orion Eco 70



1



2



3



4



5

Ref.	Descrição	Ref.	Descrição	Ref.	Descrição
PA2021G004	Orion Eco 70	PA2021G004	Orion Eco 70	PA2021G004	Orion Eco 70
MO1160G051	Aro 3L 4,4cm Orion Eco 70 (1)	MO1160G052	Aro 3L 7,4cm Orion Eco 70 (2)	MO1160G053	Aro 4L 4,4cm Orion Eco 70 (3)

Ref.	Descrição	Ref.	Descrição
PA2021G004	Orion Eco 70	PA2021G004	Orion Eco 70
MO1160G054	Aro 4L 7,4cm Orion Eco 70 (4)	MO1160G055	Aro Quadripartido Orion Eco 70 (5)

COM VENTILAÇÃO - FRENTE EM CHAPA



RIALTO ECO 80 A

POTÊNCIA DE UTILIZAÇÃO (kW)	7,4 - 13,8
POTÊNCIA NOMINAL (kW)	10,6
RENDIMENTO (%)	79,1
VOL. AQUECIMENTO (m³)	241
CONSUMO LENHA (kg/h)	3,1
COMPRIMENTO MÁX LENHA (mm)	500
DIÂMETRO DA CHAMINÉ (mm)	200
VxHxD (mm)	790 x 546 x 465
PESO (kg)	116



Ref.	Descrição
PA2021G005	Rialto Eco 80



1



2



3



4



5

Ref.	Descrição	Ref.	Descrição	Ref.	Descrição
PA2021G005	Rialto Eco 80	PA2021G005	Rialto Eco 80	PA2021G005	Rialto Eco 80
MO1160G056	Aro 3L 4,4cm Rialto Eco 80 (1)	MO1160G057	Aro 3L 7,4cm Juno Eco 80 (2)	MO1160G058	Aro 4L 4,4cm Juno Eco 80 (3)

Ref.	Descrição	Ref.	Descrição
PA2021G005	Rialto Eco 80	PA2021G005	Rialto Eco 80
MO1160G059	Aro 4L 7,4cm Rialto Eco 80 (4)	MO1160G060	Aro Quadripartido Rialto Eco 80 (5)



RIALTO ECO 90 A+

POTÊNCIA DE UTILIZAÇÃO (kW)	8,3 - 15,5
POTÊNCIA NOMINAL (kW)	11,9
RENDIMENTO (%)	80
VOL. AQUECIMENTO (m³)	270
CONSUMO LENHA (kg/h)	3,5
COMPRIMENTO MÁX LENHA (mm)	500
DIÂMETRO DA CHAMINÉ (mm)	200
VxHxD (mm)	890 x 546 x 465
PESO (kg)	124



Ref.	Descrição
PA2021G007	Rialto Eco 90



1



2



3



4



5

Ref.	Descrição	Ref.	Descrição	Ref.	Descrição
PA2021G007	Rialto Eco 90	PA2021G007	Rialto Eco 90	PA2021G007	Rialto Eco 90
MO1160G061	Aro 3L 4,4cm Rialto Eco 90 (1)	MO1160G062	Aro 3L 7,4cm Rialto Eco 90 (2)	MO1160G063	Aro 4L 4,4cm Rialto Eco 90 (3)

Ref.	Descrição	Ref.	Descrição
PA2021G007	Rialto Eco 90	PA2021G007	Rialto Eco 90
MO1160G064	Aro 4L 7,4cm Rialto Eco 90 (4)	MO1160G065	Aro Quadripartido Rialto Eco 90 (5)

RECUPERADORES A AR - LENHA

SEM VENTILAÇÃO - FRENTE EM VIDRO



URANO VITRO ECO 60

POTÊNCIA DE UTILIZAÇÃO (kW)	5,6 - 10,4
POTÊNCIA NOMINAL (kW)	8
RENDIMENTO (%)	76
VOL. AQUECIMENTO (m³)	182
CONSUMO LENHA (kg/h)	2,4
COMPRIMENTO MÁX LENHA (mm)	300
DIÂMETRO DA CHAMINÉ (mm)	150
WxHxD (mm)	590 x 508 x 470
PESO (kg)	94



MAIS INFORMAÇÕES



A

Ref.	Descrição
PA2020P001	Urano Vitro Eco 60



1



2



3



4



5

Ref.	Descrição	Ref.	Descrição	Ref.	Descrição
PA2020P001	Urano Vitro Eco 60	PA2020P001	Urano Vitro Eco 60	PA2020P001	Urano Vitro Eco 60
MO1160P031	Aro 3L 4,4cm Urano Vitro Eco 60 (1)	MO1160P032	Aro 3L 7,4cm Urano Vitro Eco 60 (2)	MO1160P033	Aro 4L 4,4cm Urano Vitro Eco 60 (3)

Ref.	Descrição	Ref.	Descrição
PA2020P001	Urano Vitro Eco 60	PA2020P001	Urano Vitro Eco 60
MO1160P034	Aro 4L 7,4cm Urano Vitro Eco 60 (4)	MO1160P035	Aro Quadripartido (5)



URANO VITRO ECO 70

POTÊNCIA DE UTILIZAÇÃO (kW)	6,6 - 12,2
POTÊNCIA NOMINAL (kW)	9,4
RENDIMENTO (%)	76
VOL. AQUECIMENTO (m³)	214
CONSUMO LENHA (kg/h)	2,8
COMPRIMENTO MÁX LENHA (mm)	400
DIÂMETRO DA CHAMINÉ (mm)	200
WxHxD (mm)	690 x 569 x 470
PESO (kg)	105



MAIS INFORMAÇÕES



A

Ref.	Descrição
PA2020P002	Urano Vitro Eco 70



1



2



3



4



5

Ref.	Descrição	Ref.	Descrição	Ref.	Descrição
PA2020P002	Urano Vitro Eco 70	PA2020P002	Urano Vitro Eco 70	PA2020P002	Urano Vitro Eco 70
MO1160P036	Aro 3L 4,4cm Urano Vitro Eco 70 (1)	MO1160P037	Aro 3L 7,4cm Urano Vitro Eco 70 (2)	MO1160P038	Aro 4L 4,4cm Urano Vitro Eco 70 (3)

Ref.	Descrição	Ref.	Descrição
PA2020P002	Urano Vitro Eco 70	PA2020P002	Urano Vitro Eco 70
MO1160P039	Aro 4L 7,4cm Urano Vitro Eco 70 (4)	MO1160P040	Aro Quadripartido (5)

SEM VENTILAÇÃO - FRETE EM VIDRO



IACO VITRO ECO 80

POTÊNCIA DE UTILIZAÇÃO (kW) 7,5 - 13,9
 POTÊNCIA NOMINAL (kW) 10,7
 RENDIMENTO (%) 77
 VOL. AQUECIMENTO (m³) 275
 CONSUMO LENHA (kg/h) 3,7
 COMPRIMENTO MÁX LENHA (mm) 500
 DIÂMETRO DA CHAMINÉ (mm) 200
 WxHxD (mm) 790 x 713 x 470
 PESO (kg) 137



MAIS INFORMAÇÕES



A

Ref.	Descrição
PA2020P003	Iaco Vitro Eco 80



1



2



3



4



5

Ref.	Descrição	Ref.	Descrição	Ref.	Descrição
PA2020P003	Iaco Vitro Eco 80	PA2020P003	Iaco Vitro Eco 80	PA2020P003	Iaco Vitro Eco 80
MO1160P041	Aro 3L 4,4cm Iaco Vitro Eco 80 (1)	MO1160P042	Aro 3L 7,4cm Iaco Vitro Eco 80 (2)	MO1160P043	Aro 4L 4,4cm Iaco Vitro Eco 80 (3)

Ref.	Descrição	Ref.	Descrição
PA2020P003	Iaco Vitro Eco 80	PA2020P003	Iaco Vitro Eco 80
MO1160P044	Aro 4L 7,4cm Iaco Vitro Eco 80 (4)	MO1160P045	Aro Quadripartido (5)



IACO VITRO ECO 90

POTÊNCIA DE UTILIZAÇÃO (kW) 7,5 - 13,9
 POTÊNCIA NOMINAL (kW) 10,7
 RENDIMENTO (%) 77
 VOL. AQUECIMENTO (m³) 243
 CONSUMO LENHA (kg/h) 3,3
 COMPRIMENTO MÁX LENHA (mm) 500
 DIÂMETRO DA CHAMINÉ (mm) 200
 WxHxD (mm) 890 x 642 x 470
 PESO (kg) 115



MAIS INFORMAÇÕES



A

Ref.	Descrição
PA2020P004	Iaco Vitro Eco 90



1



2



3



4



5

Ref.	Descrição	Ref.	Descrição	Ref.	Descrição
PA2020P004	Iaco Vitro Eco 90	PA2020P004	Iaco Vitro Eco 90	PA2020P004	Iaco Vitro Eco 90
MO1160P046	Aro 3L 4,4cm Iaco Vitro Eco 90 (1)	MO1160P047	Aro 3L 7,4cm Iaco Vitro Eco 90 (2)	MO1160P048	Aro 4L 4,4cm Iaco Vitro Eco 90 (3)

Ref.	Descrição	Ref.	Descrição
PA2020P004	Iaco Vitro Eco 90	PA2020P004	Iaco Vitro Eco 90
MO1160P049	Aro 4L 7,4cm Iaco Vitro Eco 90 (4)	MO1160P050	Aro Quadripartido (5)

RECUPERADORES A AR - LENHA

SEM VENTILAÇÃO - FRENTE EM CHAPA



URANO ECO 60 **A**

POTÊNCIA DE UTILIZAÇÃO (kW)	5,6 - 10,4
POTÊNCIA NOMINAL (kW)	8
RENDIMENTO (%)	76
VOL. AQUECIMENTO (m³)	182
CONSUMO LENHA (kg/h)	2,4
COMPRIMENTO MÁX LENHA (mm)	300
DIÂMETRO DA CHAMINÉ (mm)	150
WxHxD (mm)	590 x 508 x 470
PESO (kg)	94



MAIS INFORMAÇÕES



Ref.	Descrição
PA2020G001	Urano Eco 60



1



2



3



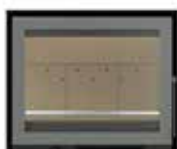
4



5

Ref.	Descrição	Ref.	Descrição	Ref.	Descrição
PA2020G001	Urano Eco 60	PA2020G001	Urano Eco 60	PA2020G001	Urano Eco 60
MO1160G026	Aro 3L 4,4cm Urano Vitro Eco 60 (1)	MO1160G027	Aro 3L 7,4cm Urano Vitro Eco 60 (2)	MO1160G028	Aro 4L 4,4cm Urano Eco 60 (3)

Ref.	Descrição	Ref.	Descrição
PA2020G001	Urano Eco 60	PA2020G001	Urano Eco 60
MO1160G029	Aro 4L 7,4cm Urano Eco 60 (4)	MO1160G030	Aro Quadripartido Urano Eco 60 (5)



URANO ECO 70 **A**

POTÊNCIA DE UTILIZAÇÃO (kW)	6,6 - 12,2
POTÊNCIA NOMINAL (kW)	9,4
RENDIMENTO (%)	76
VOL. AQUECIMENTO (m³)	214
CONSUMO LENHA (kg/h)	2,8
COMPRIMENTO MÁX LENHA (mm)	400
DIÂMETRO DA CHAMINÉ (mm)	200
WxHxD (mm)	690 x 569 x 470
PESO (kg)	105



MAIS INFORMAÇÕES



Ref.	Descrição
PA2020G002	Urano Eco 70



1



2



3



4



5

Ref.	Descrição	Ref.	Descrição	Ref.	Descrição
PA2020G002	Urano Eco 70	PA2020G002	Urano Eco 70	PA2020G002	Urano Eco 70
MO1160G031	Aro 3L 4,4cm Urano Eco 70 (1)	MO1160G032	Aro 3L 7,4cm Urano Eco 70 (2)	MO1160G033	Aro 4L 4,4cm Urano Eco 70 (3)

Ref.	Descrição	Ref.	Descrição
PA2020G002	Urano Eco 70	PA2020G002	Urano Eco 70
MO1160G034	Aro 4L 7,4cm Urano Eco 70 (4)	MO1160G035	Aro Quadripartido Urano Eco 70 (5)

SEM VENTILAÇÃO - FRENTE EM CHAPA



IACO ECO 80 A

POTÊNCIA DE UTILIZAÇÃO (kW) 7,5 - 13,9
 POTÊNCIA NOMINAL (kW) 10,7
 RENDIMENTO (%) 77
 VOL. AQUECIMENTO (m³) 243
 CONSUMO LENHA (kg/h) 3,3
 COMPRIMENTO MÁX LENHA (mm) 600
 DIÂMETRO DA CHAMINÉ (mm) 200
 WxHxD (mm) 790 x 642 x 470
 PESO (kg) 115



MAIS INFORMAÇÕES



Ref.	Descrição
PA2020G003	Iaco Eco 80



1



2



3



4



5

Ref.	Descrição	Ref.	Descrição	Ref.	Descrição
PA2020P003	Iaco Eco 80	PA2020P003	Iaco Eco 80	PA2020P003	Iaco Eco 80
MO1160G036	Aro 3L 4,4cm Iaco Eco 80 (1)	MO1160G037	Aro 3L 7,4cm Iaco Eco 80 (2)	MO1160G038	Aro 4L 4,4cm Iaco Eco 80 (3)

Ref.	Descrição	Ref.	Descrição
PA2020P003	Iaco Eco 80	PA2020P003	Iaco Eco 80
MO1160G039	Aro 4L 7,4cm Iaco Eco 80 (4)	MO1160G040	Aro Quadripartido Iaco Eco 80 (5)



IACO ECO 90 A

POTÊNCIA DE UTILIZAÇÃO (kW) 8,5 - 15,7
 POTÊNCIA NOMINAL (kW) 12,1
 RENDIMENTO (%) 77
 VOL. AQUECIMENTO (m³) 275
 CONSUMO LENHA (kg/h) 3,7
 COMPRIMENTO MÁX LENHA (mm) 500
 DIÂMETRO DA CHAMINÉ (mm) 200
 WxHxD (mm) 790 x 642 x 470
 PESO (kg) 137



MAIS INFORMAÇÕES



Ref.	Descrição
PA2020G004	Iaco Eco 90



1



2



3



4



5

Ref.	Descrição	Ref.	Descrição	Ref.	Descrição
PA2020G004	Iaco Eco 90	PA2020G004	Iaco Eco 90	PA2020G004	Iaco Eco 90
MO1160G041	Aro 3L 4,4cm Iaco Eco 90 (1)	MO1160G042	Aro 3L 7,4cm Iaco Eco 90 (2)	MO1160G043	Aro 4L 4,4cm Iaco Eco 90 (3)

Ref.	Descrição	Ref.	Descrição
PA2020G004	Iaco Eco 90	PA2020G004	Iaco Eco 90
MO1160G044	Aro 4L 7,4cm Iaco Eco 90 (4)	MO1160G045	Aro Quadripartido Iaco Eco 90 (5)

SALAMANDRAS A AR - LENHA

Back Box Eco



K4 Eco



M1 Eco

Tek Round Eco

Back Box Slim Eco



Tel Wall Eco

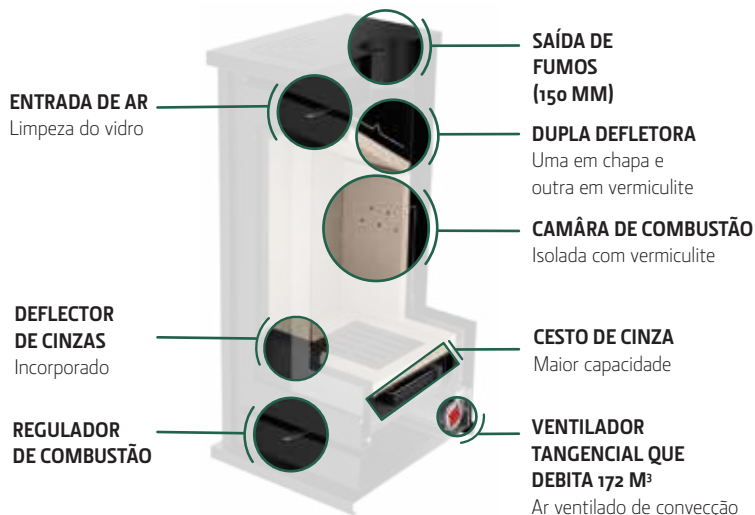


Tek System Eco



M12F Eco

SALAMANDRAS A AR - LENHA



I- Velocidade reduzida, começa a trabalhar quando a câmara atinge 50° C

II-Maior velocidade acionada pelo utilizador.

SALAMANDRAS (LENHA)

MAIS INFORMAÇÕES



K4 Eco

A+

POTÊNCIA DE UTILIZAÇÃO (kW)	7,3 - 13,5
POTÊNCIA NOMINAL (kW)	10,4
RENDIMENTO (%)	75
VOL. AQUECIMENTO (m³)	397
CONSUMO LENHA (kg/h)	2,2 - 4,1
COMPRIMENTO MÁX LENHA (mm)	250
DIÂMETRO DA CHAMINÉ (mm)	150
WxHxD (mm)	799 x 892 x 575
PESO (kg)	106

Ref.

PA1053G023

Descrição

K4 Eco

MAIS INFORMAÇÕES



M1 Eco

A+

POTÊNCIA DE UTILIZAÇÃO (kW)	7,3 - 13,5
POTÊNCIA NOMINAL (kW)	10,4
RENDIMENTO (%)	75
VOL. AQUECIMENTO (m³)	397
CONSUMO LENHA (kg/h)	2,2 - 4,1
COMPRIMENTO MÁX LENHA (mm)	250
DIÂMETRO DA CHAMINÉ (mm)	150
WxHxD (mm)	529 x 903 x 407
PESO (kg)	81

Ref.

PA1053G018

Descrição

M1 Eco

OPCIONAIS SALAMANDRAS (LENHA)



1



2

Ref.

CA01050256

Descrição

Capa Branca k4 Eco (1)

CA01050254

Tampo em Pedra K4 Eco (2)

* Acessórios para a K4.



1



2

Ref.

CA01050255

Descrição

Capa Branca M1 (1)

CA01050253

Tampo em Pedra M1 (2)

* Acessórios para a M1.



1



2

Ref.

PA1090G022

Descrição

Kit Ar Externo (1)

PA1090G021

Kit Ventilação (2)

SALAMANDRAS (LENHA)

MAIS INFORMAÇÕES



M12F Eco

A

POTÊNCIA DE UTILIZAÇÃO (kW)	5,6 - 10,4
POTÊNCIA NOMINAL (kW)	8
RENDIMENTO (%)	76
VOL. AQUECIMENTO (m³)	182
CONSUMO LENHA (kg/h)	2,4
COMPRIMENTO MÁX LENHA (mm)	300
DIÂMETRO DA CHAMINÉ (mm)	150
WxHxD (mm)	597 x 1040 x 501
PESO (kg)	14,6

Ref.

PA1053G021

Descrição

M12F Eco

MAIS INFORMAÇÕES



M2o Eco

A+

POTÊNCIA DE UTILIZAÇÃO (kW)	7,3 - 13,5
POTÊNCIA NOMINAL (kW)	10,4
RENDIMENTO (%)	75
VOL. AQUECIMENTO (m³)	397
CONSUMO LENHA (kg/h)	2,2 - 4,1
COMPRIMENTO MÁX LENHA (mm)	250
DIÂMETRO DA CHAMINÉ (mm)	150
WxHxD (mm)	799 x 892 x 575
PESO (kg)	106

Ref.

PA1053G022

Descrição

M2O Eco

MAIS INFORMAÇÕES



BACK BOX ECO

A

POTÊNCIA DE UTILIZAÇÃO (kW)	7,4 - 13,8
POTÊNCIA NOMINAL (kW)	10,6
RENDIMENTO (%)	79
VOL. AQUECIMENTO (m³)	241
CONSUMO LENHA (kg/h)	3,1
COMPRIMENTO MÁX LENHA (mm)	500
DIÂMETRO DA CHAMINÉ (mm)	200
WxHxD (mm)	836 x 990 x 534
PESO (kg)	139

Ref.

PA1052P019

Descrição

Back Box Eco

MAIS INFORMAÇÕES



BACK BOX SLIM ECO

A

POTÊNCIA DE UTILIZAÇÃO (kW)	7,4 - 13,8
POTÊNCIA NOMINAL (kW)	10,6
RENDIMENTO (%)	79
VOL. AQUECIMENTO (m³)	241
CONSUMO LENHA (kg/h)	3,1
COMPRIMENTO MÁX LENHA (mm)	500
DIÂMETRO DA CHAMINÉ (mm)	200
WxHxD (mm)	836 x 990 x 534
PESO (kg)	139

Ref.

PA1052P021

Descrição

Back Box Slim Eco

MAIS INFORMAÇÕES



POTÊNCIA DE UTILIZAÇÃO (kW)	7,4 - 13,8
POTÊNCIA NOMINAL (kW)	10,6
RENDIMENTO (%)	79
VOL. AQUECIMENTO (m³)	241
CONSUMO LENHA (kg/h)	3,1
COMPRIMENTO MÁX LENHA (mm)	500
DIÂMETRO DA CHAMINÉ (mm)	200
WxHxD (mm)	836 x 990 x 534
PESO (kg)	139

Ref.

PA1052P020

Descrição

Back Box Eco PV

MAIS INFORMAÇÕES



POTÊNCIA DE UTILIZAÇÃO (kW)	7,4 - 13,8
POTÊNCIA NOMINAL (kW)	10,6
RENDIMENTO (%)	79
VOL. AQUECIMENTO (m³)	241
CONSUMO LENHA (kg/h)	3,1
COMPRIMENTO MÁX LENHA (mm)	500
DIÂMETRO DA CHAMINÉ (mm)	200
WxHxD (mm)	836 x 990 x 534
PESO (kg)	139

Ref.

PA1052P022

Descrição

Back Box Slim Eco PV

SALAMANDRAS A AR - LENHA

SALAMANDRAS (LENHA)



TEK ROUND ECO **A+**

POTÊNCIA DE UTILIZAÇÃO (kW)	5,1 - 9,5
POTÊNCIA NOMINAL (kW)	7,3
RENDIMENTO (%)	81
VOL. AQUECIMENTO (m³)	166
CONSUMO LENHA (kg/h)	2,0
COMPRIMENTO MÁX LENHA (mm)	300
DIÂMETRO DA CHAMINÉ (mm)	150
WxHxD (mm)	496 x 933 x 508
PESO (kg)	117



Ref.	Descrição
PA1055G016	Tek Round Eco



TEK LUMBER ECO **A+**

POTÊNCIA DE UTILIZAÇÃO (kW)	5,1 - 9,5
POTÊNCIA NOMINAL (kW)	7,3
RENDIMENTO (%)	81
VOL. AQUECIMENTO (m³)	166
CONSUMO LENHA (kg/h)	2,0
COMPRIMENTO MÁX LENHA (mm)	300
DIÂMETRO DA CHAMINÉ (mm)	150
WxHxD (mm)	540 x 1002 x 546
PESO (kg)	117



Ref.	Descrição
PA1055G019	Tek Lumber Eco



TEK SYSTEM ECO **A+**

POTÊNCIA DE UTILIZAÇÃO (kW)	5,1 - 9,5
POTÊNCIA NOMINAL (kW)	7,3
RENDIMENTO (%)	81
VOL. AQUECIMENTO (m³)	166
CONSUMO LENHA (kg/h)	2,0
COMPRIMENTO MÁX LENHA (mm)	300
DIÂMETRO DA CHAMINÉ (mm)	150
WxHxD (mm)	477 x 910 x 496
PESO (kg)	120



OPCIONAL

Ref.	Descrição
PA1055G017	Tek System Eco



TEK SYSTEM ECO **A+**

Módulo Inferior de Lenha

POTÊNCIA DE UTILIZAÇÃO (kW)	5,1 - 9,5
POTÊNCIA NOMINAL (kW)	7,3
RENDIMENTO (%)	81
VOL. AQUECIMENTO (m³)	166
CONSUMO LENHA (kg/h)	2,0
COMPRIMENTO MÁX LENHA (mm)	300
DIÂMETRO DA CHAMINÉ (mm)	150
WxHxD (mm)	477 x 1138 x 496
PESO (kg)	156



OPCIONAL

Ref.	Descrição
PA1055G017	Tek System Eco
PA1055G014	Módulo Inferior com Lenheiro



TEK SYSTEM ECO **A+**

Módulo Inferior com Cesto

POTÊNCIA DE UTILIZAÇÃO (kW)	5,1 - 9,5
POTÊNCIA NOMINAL (kW)	7,3
RENDIMENTO (%)	81
VOL. AQUECIMENTO (m³)	166
CONSUMO LENHA (kg/h)	2,0
COMPRIMENTO MÁX LENHA (mm)	300
DIÂMETRO DA CHAMINÉ (mm)	150
WxHxD (mm)	472 x 1365 x 496
PESO (kg)	179



OPCIONAL

Ref.	Descrição
PA1055G017	Tek System Eco
PA1055G013	Módulo Inferior com Cesto



TEK WALL ECO **A+**

POTÊNCIA DE UTILIZAÇÃO (kW)	5,1 - 9,5
POTÊNCIA NOMINAL (kW)	7,3
RENDIMENTO (%)	81
VOL. AQUECIMENTO (m³)	166
CONSUMO LENHA (kg/h)	2,0
COMPRIMENTO MÁX LENHA (mm)	300
DIÂMETRO DA CHAMINÉ (mm)	150
WxHxD (mm)	484 x 1126 x 498
PESO (kg)	117



Ref.	Descrição
PA1055G018	Tek Wall Eco



TEK WALL ECO **A+**

Kit de Suspensão

POTÊNCIA DE UTILIZAÇÃO (kW)	5,1 - 9,5
POTÊNCIA NOMINAL (kW)	7,3
RENDIMENTO (%)	81
VOL. AQUECIMENTO (m³)	166
CONSUMO LENHA (kg/h)	2,0
COMPRIMENTO MÁX LENHA (mm)	300
DIÂMETRO DA CHAMINÉ (mm)	150
WxHxD (mm)	484 x 1126 x 498
PESO (kg)	117



Ref.	Descrição
PA1055G018	Tek Wall Eco
PA1090G020	Kit suspensão na parede

SALAMANDRAS (LENHA)



AMBER A+

POTÊNCIA DE UTILIZAÇÃO (kW)	5,1 - 9,5
POTÊNCIA NOMINAL (kW)	7,3
RENDIMENTO (%)	81
VOL. AQUECIMENTO (m ³)	215
CONSUMO LENHA (kg/h)	1,6
COMPRIMENTO MÁX LENHA (mm)	300
DIÂMETRO DA CHAMINÉ (mm)	150
WxHxD (mm)	538 x 1153 x 506
PESO (kg)	115

Ref.	Descrição
PA1054G026	Amber



AMBER A+

Porta Vidro

POTÊNCIA DE UTILIZAÇÃO (kW)	5,1 - 9,5
POTÊNCIA NOMINAL (kW)	7,3
RENDIMENTO (%)	81
VOL. AQUECIMENTO (m ³)	215
CONSUMO LENHA (kg/h)	1,6
COMPRIMENTO MÁX LENHA (mm)	300
DIÂMETRO DA CHAMINÉ (mm)	150
WxHxD (mm)	538 x 1153 x 506
PESO (kg)	115

Ref.	Descrição
PA1054G027	Amber - Porta Vidro

OPCIONAIS SALAMANDRAS (LENHA)



Ref.	Descrição
PA1060G006	Opcional - Puxador Branco
PA1060G002	Opcional - Puxador Preto
PA1060G005	Opcional - Puxador Inox

* Puxadores para a gama Tek.



Ref.	Descrição
PA1090G022	Kit Ar Externo - Tek
PA1090G021	Kit Ventilação - Tek

* Kit de ar para a gama Tek.
** Kit de ventilação para a Tek System.



Ref.	Descrição
PA1052P014	Porta Base - Amber
CA01050217	Tampo em Pedra - Amber

* Acessórios para a Amber.

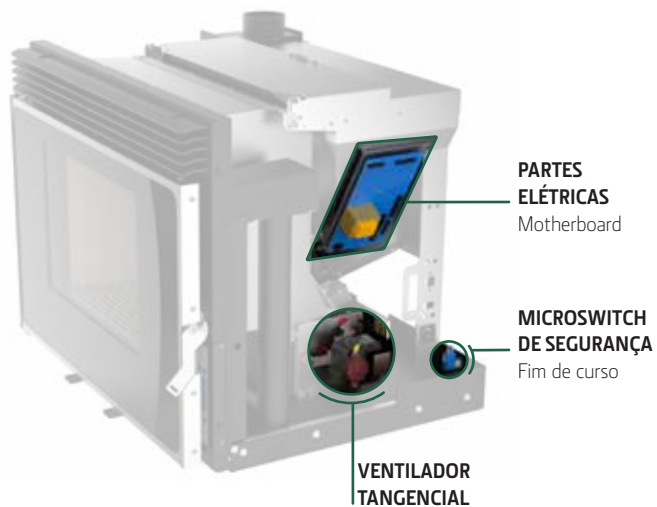
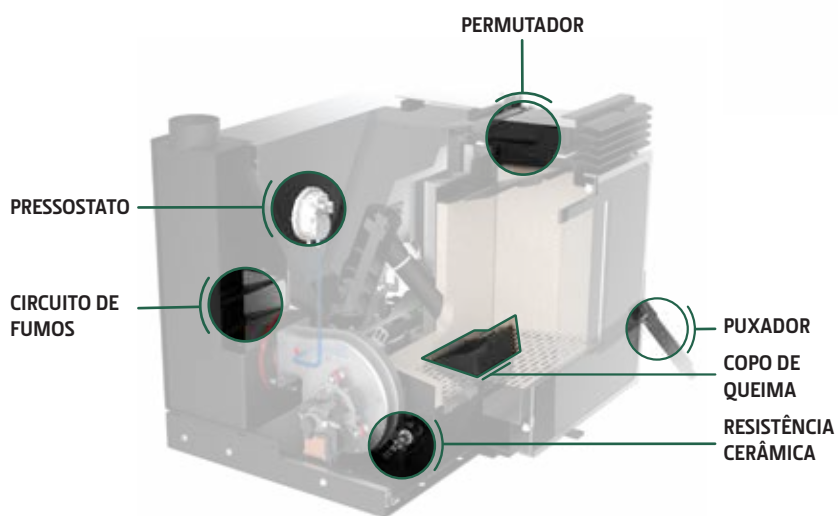
RECUPERADORES A AR - PELLETS

Wind



Fire

A gama de recuperadores a pellets apresenta 3 tipos de abastecimento: por gaveta frontal (Earth), por extração completa do equipamento (Fire) e pela parede, com auxílio de um tubo (Wind).



Todos os modelos possuem três aros de acabamento: três lados, quatro lados com 44 mm e quatro lados com 74 mm. O Wind permite ainda ventilação canalizada. Com as habituais comodidades dos equipamentos a pellets, tais como ligação ao seu smartphone, controlo remoto e display programável para aumentar o seu conforto.



Wind

RECUPERADORES A AR - PELLETS

RECUPERADORES (PELLETS)



EARTH

A+

AUTONOMIA MIN. - MAX. (h)	7,9 - 21,4
POTÊNCIA REDUZIDA/P. NOMINAL (kW)	3,2 - 8,3
RENDIMENTO P.REDUZIDA/P.NOMINAL (%)	96 - 90
VOL. AQUECIMENTO (m ³)	189
DEPÓSITO (kg)	15
CONSUMO PELLETS (kg/h)	0,7 - 1,9
DIÂMETRO DA CHAMINÉ (mm)	80
WxHxD (mm)	688 x 605 x 573
PESO (kg)	114



Ref.	Descrição
PA1071X044	Earth sem Aro



1

2

3

Ref.	Descrição	Ref.	Descrição	Ref.	Descrição
PA1071X044	Earth	PA1071X044	Earth	PA1071X044	Earth
MO1160N020	Aro 3 Lados Earth (1)	MO1160N015	Aro 4 Lados Earth - 44 mm (2)	MO1160N016	Aro 4 Lados Earth - 74 mm (3)



FIRE

A+

AUTONOMIA MIN. - MAX. (h)	7,9 - 21,4
POTÊNCIA REDUZIDA/P. NOMINAL (kW)	3,2 - 8,3
RENDIMENTO P.REDUZIDA/P.NOMINAL (%)	96 - 90
VOL. AQUECIMENTO (m ³)	189
DEPÓSITO (kg)	15
CONSUMO PELLETS (kg/h)	0,7 - 1,9
DIÂMETRO DA CHAMINÉ (mm)	80
WxHxD (mm)	688 x 561 x 573
PESO (kg)	112



Ref.	Descrição
PA1071X041	Fire sem Aro



1

2

3

Ref.	Descrição	Ref.	Descrição	Ref.	Descrição
PA1071X041	Fire	PA1071X041	Fire	PA1071X041	Fire
MO1160N021	Aro 3 Lados Fire (1)	MO1160N017	Aro 4 Lados Fire - 44 mm (2)	MO1160N018	Aro 4 Lados Fire - 74 mm (3)

RECUPERADORES (PELLETS)



WIND

A+

AUTONOMIA MIN. - MAX. (h)	7,9 - 21,4
POTÊNCIA REDUZIDA/P. NOMINAL (kW)	3,2 - 8,3
RENDIMENTO P. REDUZIDA/P. NOMINAL (%)	96 - 90
VOL. AQUECIMENTO (m³)	18g
DEPÓSITO (kg)	15
CONSUMO PELLETS (kg/h)	0,7 - 1,9
DIÂMETRO DA CHAMINÉ (mm)	80
WxHxD (mm)	688 x 561 x 573
PESO (kg)	116



MAIS INFORMAÇÕES

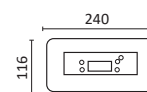
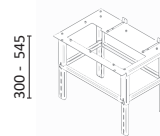
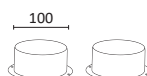
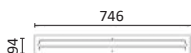
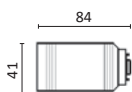


Ref.	Descrição
PA1071X047	Wind sem Aro



Ref.	Descrição	Ref.	Descrição	Ref.	Descrição
PA1071X047	Wind	PA1071X047	Wind	PA1071X047	Wind
MO1160N021	Aro 3 Lados Wind (1)	MO1160N017	Aro 4 Lados Wind - 44 mm (2)	MO1160N018	Aro 4 Lados Wind - 74 mm (3)

OPCIONAIS RECUPERADORES (PELLETS)



Ref.	Descrição	Ref.	Descrição	Ref.	Descrição
PA1090G028	Kit Ligação Wi-Fi	CO0503380120601	Bocas para saída de ar (unidade)	MO1120G023	Aro para display Pellets
MO1120G024	Grelha Ventilação	PA1090G027	Kit Mesa de Apoio		

* as bocas para saída de ar são usadas no Wind.

SALAMANDRAS A AR - PELLETS

Pine Collection 12 kW

Nevada 8 kW



Aspen Collection 10 kW

Everest Round

Everest



Alpes 8 kW



Pine Collection 8 kW



K2 Collection 10 kW

SALAMANDRAS A AR - PELLETS



Todos os modelos de salamandras a pellets têm incorporada uma borracha na boca de abastecimento dos pellets, que impede a entrada de ar excessivo para a combustão, tornando a combustão mais constante e económica.

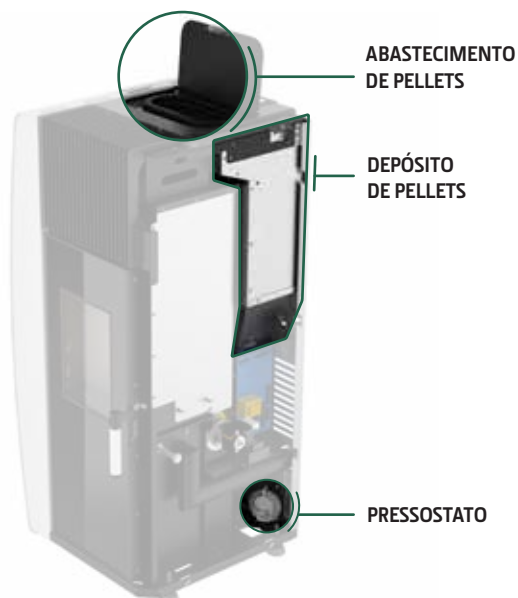
A circulação de ar no interior do equipamento contribui para que o vidro esteja sempre limpo durante o seu funcionamento.

Amazon



Olive Collection 8 kW

As salamandas a pellets estão disponíveis em porta em chapa e porta em vidro, com várias cores de acabamento para as capas laterais. Com as habituais comodidades, tais como ligação ao seu smartphone, controlo remoto e display programável, para aumentar o seu conforto.



SALAMANDRAS ESTANQUES (PELLETS)

EVEREST 6,5 KW A+
Porta Vidro - Cor Base

AUTONOMIA MIN. - MAX. (h)	14,7 - 32,4
POTÊNCIA REDUZIDA/P. NOMINAL (kW)	3,1 - 6,5
RENDIMENTO P.REDUZIDA/P.NOMINAL	96 - 92
VOL. AQUECIMENTO (m ³)	14,8
DEPÓSITO (kg)	22
CONSUMO PELLETS (kg/h)	0,7 - 1,5
DIÂMETRO DA CHAMINÉ (mm)	80
WxHxD (mm)	538 x 1099 x 536
PESO (kg)	121

Ref.	Descrição
PA1071X040	Everest 6,5 kW - porta de vidro
*	Capa Everest (escolher cor)

EVEREST 6,5 KW A+
Porta Vidro - Cor Especial

AUTONOMIA MIN. - MAX. (h)	14,7 - 32,4
POTÊNCIA REDUZIDA/P. NOMINAL (kW)	3,1 - 6,5
RENDIMENTO P.REDUZIDA/P.NOMINAL	96 - 92
VOL. AQUECIMENTO (m ³)	14,8
DEPÓSITO (kg)	22
CONSUMO PELLETS (kg/h)	0,7 - 1,5
DIÂMETRO DA CHAMINÉ (mm)	80
WxHxD (mm)	538 x 1099 x 536
PESO (kg)	121

Ref.	Descrição
PA1071X040	Everest 6,5 kW - porta de vidro
*	Capa Everest (escolher cor)

CORES BASE



CORES ESPECIAIS



EVEREST ROUND A+

AUTONOMIA MIN. - MAX. (h)	8,8 - 26
POTÊNCIA REDUZIDA/P. NOMINAL (kW)	3 - 8,8
RENDIMENTO P.REDUZIDA/P.NOMINAL	96 - 91
VOL. AQUECIMENTO (m ³)	200
DEPÓSITO (kg)	17,5
CONSUMO PELLETS (kg/h)	0,7 - 2
DIÂMETRO DA CHAMINÉ (mm)	80
WxHxD (mm)	500 x 1072 x 561
PESO (kg)	92

Ref.	Descrição
PA1071X097	Everest Round
*	Capa Everest (escolher cor)

EVEREST ROUND A+
Porta Vidro

AUTONOMIA MIN. - MAX. (h)	8,8 - 26
POTÊNCIA REDUZIDA/P. NOMINAL (kW)	3 - 8,8
RENDIMENTO P.REDUZIDA/P.NOMINAL	96 - 91
VOL. AQUECIMENTO (m ³)	200
DEPÓSITO (kg)	17,5
CONSUMO PELLETS (kg/h)	0,7 - 2
DIÂMETRO DA CHAMINÉ (mm)	80
WxHxD (mm)	500 x 1072 x 561
PESO (kg)	92

Ref.	Descrição
PA1071X092	Everest Round - porta de vidro
*	Capa Everest (escolher cor)

CORES



CORES



SALAMANDRAS A AR - PELLETS

SALAMANDRAS (PELLETS)

EUROPA A+

ready WiFi
HETAS
EN 5103

AUTONOMIA MIN. - MAX. (h)	8 - 16
POTÊNCIA REDUZIDA/P. NOMINAL (kW)	3,2 - 6,1
RENDIMENTO P. REDUZIDA/P. NOMINAL	95 - 92
VOL. AQUECIMENTO (m³)	138
DEPÓSITO (kg)	11
CONSUMO PELLETS (kg/h)	0,7 - 1,5
DIÂMETRO DA CHAMINÉ (mm)	80
WxHxD	450 x 823 x 549
PESO (kg)	65

Ref. * Europa (escolher cor)

HIMALAIA A+ COLLECTION 8 KW

ready WiFi
HETAS
EN 5103

AUTONOMIA MIN. - MAX. (h)	8,3 - 22
POTÊNCIA REDUZIDA/P. NOMINAL (kW)	3 - 8
RENDIMENTO P. REDUZIDA/P. NOMINAL	96 - 91,3
VOL. AQUECIMENTO (m³)	182
DEPÓSITO (kg)	15
CONSUMO PELLETS (kg/h)	0,7 - 1,8
DIÂMETRO DA CHAMINÉ (mm)	80
WxHxD (mm)	493 x 908 x 544
PESO (kg)	83

Ref. * Capa Himalaia (escolher cor)

CORES



CORES



FUJI A+ COLLECTION 8 KW

ready WiFi
HETAS
EN 5103

AUTONOMIA MIN. - MAX. (h)	8,3 - 22
POTÊNCIA REDUZIDA/P. NOMINAL (kW)	3 - 8
RENDIMENTO P. REDUZIDA/P. NOMINAL	96 - 91,3
VOL. AQUECIMENTO (m³)	182
DEPÓSITO (kg)	15
CONSUMO PELLETS (kg/h)	0,7 - 1,8
DIÂMETRO DA CHAMINÉ (mm)	80
WxHxD (mm)	493 x 908 x 544
PESO (kg)	83

Ref. * Capa Fuji (escolher cor)

K2 A+ COLLECTION 8 KW

ready WiFi
HETAS
EN 5103

AUTONOMIA MIN. - MAX. (h)	8,3 - 22
POTÊNCIA REDUZIDA/P. NOMINAL (kW)	3 - 8
RENDIMENTO P. REDUZIDA/P. NOMINAL	96 - 91,3
VOL. AQUECIMENTO (m³)	182
DEPÓSITO (kg)	15
CONSUMO PELLETS (kg/h)	0,7 - 1,8
DIÂMETRO DA CHAMINÉ (mm)	80
WxHxD (mm)	493 x 908 x 544
PESO (kg)	83

Ref. * Capa K2 (escolher cor)

CORES



CORES



SALAMANDRAS (PELLETS)



ALPES 8 KW A+
Cor Base

AUTONOMIA MIN. - MAX. (h)	8,3 - 21,1
POTÊNCIA REDUZIDA/P. NOMINAL (kW)	3 - 8
RENDIMENTO P.REDUZIDA/P.NOMINAL	96 - 91,3
VOL. AQUECIMENTO (m³)	182
DEPÓSITO (kg)	15
CONSUMO PELLETS (kg/h)	0,7 - 1,8
DIÂMETRO DA CHAMINÉ (mm)	80
WxHxD (mm)	492 x 994 x 564
PESO (kg)	103

Ref.	Descrição
PA1071X008	Alpes 8 kW
*	Capa Alpes (escolher cor)
CA01050212	Tampo e Lateral Alpes 8 kW



ALPES 8 KW A+
Cor Especial

AUTONOMIA MIN. - MAX. (h)	8,3 - 21,1
POTÊNCIA REDUZIDA/P. NOMINAL (kW)	3 - 8
RENDIMENTO P.REDUZIDA/P.NOMINAL	96 - 91,3
VOL. AQUECIMENTO (m³)	182
DEPÓSITO (kg)	15
CONSUMO PELLETS (kg/h)	0,7 - 1,8
DIÂMETRO DA CHAMINÉ (mm)	80
WxHxD (mm)	492 x 994 x 564
PESO (kg)	103

Ref.	Descrição
PA1071X008	Alpes 8 kW
*	Capa Alpes (escolher cor)
CA01050212	Tampo e Lateral Alpes 8 kW

CORES BASE



CORES ESPECIAIS




ALPES 8 KW A+
Porta Vidro - Cor Base

AUTONOMIA MIN. - MAX. (h)	8,3 - 21,1
POTÊNCIA REDUZIDA/P. NOMINAL (kW)	3 - 8
RENDIMENTO P.REDUZIDA/P.NOMINAL	96 - 91,3
VOL. AQUECIMENTO (m³)	182
DEPÓSITO (kg)	15
CONSUMO PELLETS (kg/h)	0,7 - 1,8
DIÂMETRO DA CHAMINÉ (mm)	80
WxHxD (mm)	492 x 994 x 564
PESO (kg)	103

Ref.	Descrição
PA1071X053	Alpes 8 kW - Porta Vidro
*	Capa Alpes (escolher cor)
CA01050212	Tampo e Lateral Alpes 8 kW



ALPES 8 KW A+
Porta Vidro - Cor Especial

AUTONOMIA MIN. - MAX. (h)	8,3 - 21,1
POTÊNCIA REDUZIDA/P. NOMINAL (kW)	3 - 8
RENDIMENTO P.REDUZIDA/P.NOMINAL	96 - 91,3
VOL. AQUECIMENTO (m³)	182
DEPÓSITO (kg)	15
CONSUMO PELLETS (kg/h)	0,7 - 1,8
DIÂMETRO DA CHAMINÉ (mm)	80
WxHxD (mm)	492 x 994 x 564
PESO (kg)	103

Ref.	Descrição
PA1071X053	Alpes 8 kW - Porta Vidro
*	Capa Alpes (escolher cor)
CA01050212	Tampo e Lateral Alpes 8 kW

CORES BASE



CORES ESPECIAIS



SALAMANDRAS A AR - PELLETS

SALAMANDRAS (PELLETS)



PINE A+
COLLECTION 8 KW - Cor Base

AUTONOMIA MIN. - MAX. (h)	8,3 - 22
POTÊNCIA REDUZIDA/P. NOMINAL (kW)	3 - 8
RENDIMENTO P.REDUZIDA/P.NOMINAL	96 - 91,3
VOL. AQUECIMENTO (m ³)	182
DEPÓSITO (kg)	15
CONSUMO PELLETS (kg/h)	0,7 - 1,8
DIÂMETRO DA CHAMINÉ (mm)	80
WxHxD (mm)	493 x 908 x 556
PESO (kg)	84

ready WiFi
EN 51022
ready WiFi
EN 51022



Ref.	Descrição
PA1071X008	K300
CA01050195	Tampo Pine
CA01050189	Grelha Pine
*	Capa Pine (escolher cor)



PINE A+
COLLECTION 8 KW - Cor Especial

AUTONOMIA MIN. - MAX. (h)	8,3 - 22
POTÊNCIA REDUZIDA/P. NOMINAL (kW)	3 - 8
RENDIMENTO P.REDUZIDA/P.NOMINAL	96 - 91,3
VOL. AQUECIMENTO (m ³)	182
DEPÓSITO (kg)	15
CONSUMO PELLETS (kg/h)	0,7 - 1,8
DIÂMETRO DA CHAMINÉ (mm)	80
WxHxD (mm)	493 x 908 x 556
PESO (kg)	84

ready WiFi
EN 51022
ready WiFi
EN 51022



Ref.	Descrição
PA1071X008	K300
CA01050195	Tampo Pine
CA01050189	Grelha Pine
*	Capa Pine (escolher cor)

CORES BASE



BRANCA
CA01050051

MAIS INFORMAÇÕES



CORES ESPECIAIS



OAK
CA01050054

MAIS INFORMAÇÕES




PINE COLLECTION 8 KW A+
Porta Vidro - Cor Base

AUTONOMIA MIN. - MAX. (h)	8,3 - 22
POTÊNCIA REDUZIDA/P. NOMINAL (kW)	3 - 8
RENDIMENTO P.REDUZIDA/P.NOMINAL	96 - 91,3
VOL. AQUECIMENTO (m ³)	182
DEPÓSITO (kg)	15
CONSUMO PELLETS (kg/h)	0,7 - 1,8
DIÂMETRO DA CHAMINÉ (mm)	80
WxHxD (mm)	493 x 908 x 556
PESO (kg)	84

ready WiFi
EN 51022
ready WiFi
EN 51022



Ref.	Descrição
PA1071X053	K300 - Porta Vidro
CA01050195	Tampo Pine
CA01050189	Grelha Pine
*	Capa Pine (escolher cor)

CORES BASE



BRANCA
CA01050051

MAIS INFORMAÇÕES




PINE COLLECTION 8 KW A+
Porta Vidro - Cor Especial

AUTONOMIA MIN. - MAX. (h)	8,3 - 22
POTÊNCIA REDUZIDA/P. NOMINAL (kW)	3 - 8
RENDIMENTO P.REDUZIDA/P.NOMINAL	96 - 91,3
VOL. AQUECIMENTO (m ³)	182
DEPÓSITO (kg)	15
CONSUMO PELLETS (kg/h)	0,7 - 1,8
DIÂMETRO DA CHAMINÉ (mm)	80
WxHxD (mm)	493 x 908 x 556
PESO (kg)	84

ready WiFi
EN 51022
ready WiFi
EN 51022



Ref.	Descrição
PA1071X053	K300 - Porta Vidro
CA01050195	Tampo Pine
CA01050189	Grelha Pine
*	Capa Pine (escolher cor)

CORES ESPECIAIS



OAK
CA01050054

MAIS INFORMAÇÕES



SALAMANDRAS (PELLETS)

LEAF COLLECTION 8 KW A+

Cor Base

AUTONOMIA MIN. - MAX. (h)	8,3 - 22
POTÊNCIA REDUZIDA/P. NOMINAL (kW)	3 - 8
RENDIMENTO P.REDUZIDA/P.NOMINAL	96 - 91,3
VOL. AQUECIMENTO (m³)	182
DEPÓSITO (kg)	15
CONSUMO PELLETS (kg/h)	0,7 - 1,8
DIÂMETRO DA CHAMINÉ (mm)	80
WxHxD (mm)	493 x 908 x 556
PESO (kg)	84



Ref.	Descrição
PA1071X008	K300
CA01050195	Tampo Leaf
CA01050189	Grelha Leaf
*	Capa Leaf (escolher cor)

LEAF COLLECTION 8 KW A+

Cor Especial

AUTONOMIA MIN. - MAX. (h)	8,3 - 22
POTÊNCIA REDUZIDA/P. NOMINAL (kW)	3 - 8
RENDIMENTO P.REDUZIDA/P.NOMINAL	96 - 91,3
VOL. AQUECIMENTO (m³)	182
DEPÓSITO (kg)	15
CONSUMO PELLETS (kg/h)	0,7 - 1,8
DIÂMETRO DA CHAMINÉ (mm)	80
WxHxD (mm)	493 x 908 x 556
PESO (kg)	84



Ref.	Descrição
PA1071X008	K300
CA01050195	Tampo Leaf
CA01050189	Grelha Leaf
*	Capa Leaf (escolher cor)

CORES BASE



PRETO E BRANCO
CA01050070



MAIS INFORMAÇÕES

CORES ESPECIAIS



OAK
CA01050065



MAIS INFORMAÇÕES

LEAF COLLECTION 8 KW A+

Porta Vidro - Cor Base

AUTONOMIA MIN. - MAX. (h)	8,3 - 22
POTÊNCIA REDUZIDA/P. NOMINAL (kW)	3 - 8
RENDIMENTO P.REDUZIDA/P.NOMINAL	96 - 91,3
VOL. AQUECIMENTO (m³)	182
DEPÓSITO (kg)	15
CONSUMO PELLETS (kg/h)	0,7 - 1,8
DIÂMETRO DA CHAMINÉ (mm)	80
WxHxD (mm)	493 x 908 x 556
PESO (kg)	84



Ref.	Descrição
PA1071X053	K300 - Porta Vidro
CA01050195	Tampo Leaf
CA01050189	Grelha Leaf
*	Capa Leaf (escolher cor)

LEAF COLLECTION 8 KW A+

Porta Vidro - Cor Especial

AUTONOMIA MIN. - MAX. (h)	8,3 - 22
POTÊNCIA REDUZIDA/P. NOMINAL (kW)	3 - 8
RENDIMENTO P.REDUZIDA/P.NOMINAL	96 - 91,3
VOL. AQUECIMENTO (m³)	182
DEPÓSITO (kg)	15
CONSUMO PELLETS (kg/h)	0,7 - 1,8
DIÂMETRO DA CHAMINÉ (mm)	80
WxHxD (mm)	493 x 908 x 556
PESO (kg)	84



Ref.	Descrição
PA1071X053	K300 - Porta Vidro
CA01050195	Tampo Leaf
CA01050189	Grelha Leaf
*	Capa Leaf (escolher cor)

CORES BASE



PRETO E BRANCO
CA01050070



MAIS INFORMAÇÕES

CORES ESPECIAIS



OAK
CA01050065



MAIS INFORMAÇÕES

SALAMANDRAS A AR - PELLETS

SALAMANDRAS (PELLETS)



ASPEN COLLECTION 8 KW A+

Cor Base

AUTONOMIA MIN. - MAX. (h)	8,3 - 22
POTÊNCIA REDUZIDA/P. NOMINAL (kW)	3 - 8
RENDIMENTO P.REDUZIDA/P.NOMINAL	96 - 91,3
VOL. AQUECIMENTO (m³)	182
DEPÓSITO (kg)	15
CONSUMO PELLETS (kg/h)	0,7 - 1,8
DIÂMETRO DA CHAMINÉ (mm)	80
WxHxD (mm)	493 x 908 x 556
PESO (kg)	84

ready WiFi, EN 15150, remote control, smartphone, tablet, thermostat, fan, flame, pellets, chimney, settings

Ref.	Descrição
PA1071X008	K300
CA01050195	Tampo Aspen
CA01050190	Grelha Aspen
*	Capa Aspen (escolher cor)



ASPEN COLLECTION 8 KW A+

Cor Especial

AUTONOMIA MIN. - MAX. (h)	8,3 - 22
POTÊNCIA REDUZIDA/P. NOMINAL (kW)	3 - 8
RENDIMENTO P.REDUZIDA/P.NOMINAL	96 - 91,3
VOL. AQUECIMENTO (m³)	182
DEPÓSITO (kg)	15
CONSUMO PELLETS (kg/h)	0,7 - 1,8
DIÂMETRO DA CHAMINÉ (mm)	80
WxHxD (mm)	493 x 908 x 556
PESO (kg)	84

ready WiFi, EN 15150, remote control, smartphone, tablet, thermostat, fan, flame, pellets, chimney, settings

Ref.	Descrição
PA1071X008	K300
CA01050195	Tampo Aspen
CA01050190	Grelha Aspen
*	Capa Aspen (escolher cor)

CORES BASE



PRETO E BRANCO
CA01050076

MAIS INFORMAÇÕES



CORES ESPECIAIS



OAK CA01050074 PRETO CA01050072

MAIS INFORMAÇÕES




ASPEN COLLECTION 8 KW A+

Porta Vidro - Cor Base

AUTONOMIA MIN. - MAX. (h)	8,3 - 22
POTÊNCIA REDUZIDA/P. NOMINAL (kW)	3 - 8
RENDIMENTO P.REDUZIDA/P.NOMINAL	96 - 91,3
VOL. AQUECIMENTO (m³)	182
DEPÓSITO (kg)	15
CONSUMO PELLETS (kg/h)	0,7 - 1,8
DIÂMETRO DA CHAMINÉ (mm)	80
WxHxD (mm)	493 x 908 x 556
PESO (kg)	84

ready WiFi, EN 15150, remote control, smartphone, tablet, thermostat, fan, flame, pellets, chimney, settings

Ref.	Descrição
PA1071X053	K300 - Porta Vidro
CA01050195	Tampo Aspen
CA01050190	Grelha Aspen
*	Capa Aspen (escolher cor)



ASPEN COLLECTION 8 KW A+

Porta Vidro - Cor Especial

AUTONOMIA MIN. - MAX. (h)	8,3 - 22
POTÊNCIA REDUZIDA/P. NOMINAL (kW)	3 - 8
RENDIMENTO P.REDUZIDA/P.NOMINAL	96 - 91,3
VOL. AQUECIMENTO (m³)	182
DEPÓSITO (kg)	15
CONSUMO PELLETS (kg/h)	0,7 - 1,8
DIÂMETRO DA CHAMINÉ (mm)	80
WxHxD (mm)	493 x 908 x 556
PESO (kg)	84

ready WiFi, EN 15150, remote control, smartphone, tablet, thermostat, fan, flame, pellets, chimney, settings

Ref.	Descrição
PA1071X053	K300 - Porta Vidro
CA01050195	Tampo Aspen
CA01050190	Grelha Aspen
*	Capa Aspen (escolher cor)

CORES BASE



PRETO E BRANCO
CA01050076

MAIS INFORMAÇÕES



CORES ESPECIAIS



OAK CA01050074 PRETO CA01050072

MAIS INFORMAÇÕES



SALAMANDRAS (PELLETS)



OLIVE CONCEPT 8 KW A+

AUTONOMIA MIN. - MAX. (h)	8,3 - 22
POTÊNCIA REDUZIDA/P. NOMINAL (kW)	3 - 8
RENDIMENTO P.REDUZIDA/P.NOMINAL	96 - 91,3
VOL. AQUECIMENTO (m ³)	182
DEPÓSITO (kg)	15
CONSUMO PELLETS (kg/h)	0,7 - 1,8
DIÂMETRO DA CHAMINÉ (mm)	80
WxHxD (mm)	507 x 966 x 566
PESO (kg)	100



Ref.	Descrição
PA1071X008	K300 - 8 kW
CA01050200	Capa Superior Olive Branco
CA01050191	Grelha K300 Olive
CA01050206	Capa Frontal Olive Branco
CA01050086	Capa Lateral Olive Preto
PA1060G007	Capa para Puxador Branco



OLIVE CONCEPT 8 KW A+ Porta Vidro

AUTONOMIA MIN. - MAX. (h)	8,3 - 22
POTÊNCIA REDUZIDA/P. NOMINAL (kW)	3 - 8
RENDIMENTO P.REDUZIDA/P.NOMINAL	96 - 91,3
VOL. AQUECIMENTO (m ³)	182
DEPÓSITO (kg)	15
CONSUMO PELLETS (kg/h)	0,7 - 1,8
DIÂMETRO DA CHAMINÉ (mm)	80
WxHxD (mm)	507 x 966 x 566
PESO (kg)	100



Ref.	Descrição
PA1071X053	K300 Porta Vidro - 8 kW
CA01050203	Capa Superior Olive Cinza
CA01050191	Grelha K300 Olive
CA01050209	Capa Frontal Olive Cinza
CA01050078	Capa Lateral Olive Branco
PA1060G008	Capa para Puxador Preto

CONFIGURAÇÕES



MAIS INFORMAÇÕES



CONFIGURAÇÕES



MAIS INFORMAÇÕES



A Opções de Capa Superior

Ref.	Descrição
CA01050202	Preto
CA01050200	Branco
CA01050201	Bordeaux
CA01050203	Cinza

B Opções de Capa Frontal

Ref.	Descrição
CA01050208	Preto
CA01050206	Branco
CA01050207	Bordeaux
CA01050209	Cinza
CA01050210	Oak

C Opções de Capa Lateral

Ref.	Descrição
CA01050086	Preto
CA01050078	Branco
CA01050079	Bordeaux

D Opções de Porta

Ref.	Descrição
PA1071X053	K300 8 kW - Porta Vidro
PA1071X008	K300 - 8kW - Porta Chapa

E Opções de Puxadores

Ref.	Descrição
PA1060G008	Preto
PA1060G007	Branco
PA1060G009	Bordeaux

SALAMANDRAS A AR - PELLETS

SALAMANDRAS (PELLETS)

OLIVE CONCEPT 10 KW A+



ready WiFi

EN 510

AUTONOMIA MIN. - MAX. (h) 7,4 - 22
 POTÊNCIA REDUZIDA/P. NOMINAL (kW) 3,5 - 10
 RENDIMENTO P.REDUZIDA/P.NOMINAL 96 - 91,4
 VOL. AQUECIMENTO (m³) 227
 DEPÓSITO (kg) 17
 CONSUMO PELLETS (kg/h) 0,8 - 2,3
 DIÂMETRO DA CHAMINÉ (mm) 80
 WxHxD (mm) 507 x 1088 x 566
 PESO (kg) 110



Ref.	Descrição
PA1071X051	K400 - 10 kW
CA01050136	Capa Superior Olive Preto
CA01050194	Grelha K400 Olive
CA01050092	Capa Frontal Olive Bordeaux
CA01050127	Capa Lateral Olive Bordeaux
PA1060G009	Capa para Puxador Bordeaux

OLIVE CONCEPT 10 KW A+



ready WiFi

EN 510

Porta Vidro

AUTONOMIA MIN. - MAX. (h) 7,4 - 22
 POTÊNCIA REDUZIDA/P. NOMINAL (kW) 3,5 - 10
 RENDIMENTO P.REDUZIDA/P.NOMINAL 96 - 91,4
 VOL. AQUECIMENTO (m³) 227
 DEPÓSITO (kg) 17
 CONSUMO PELLETS (kg/h) 0,8 - 2,3
 DIÂMETRO DA CHAMINÉ (mm) 80
 WxHxD (mm) 507 x 1088 x 566
 PESO (kg) 110



Ref.	Descrição
PA1071X052	K400 Porta Vidro - 10 kW
CA01050136	Capa Superior Olive Preto
CA01050194	Grelha K400 Olive
CA01050198	Capa Frontal Olive Oak
CA01050129	Capa Lateral Olive Preto
PA1060G008	Capa para Puxador Preto

CONFIGURAÇÕES



MAIS INFORMAÇÕES



CONFIGURAÇÕES



MAIS INFORMAÇÕES



A Opções de Capa Superior

Ref.	Descrição
CA01050136	Preto
CA01050134	Branco
CA01050135	Bordeaux
CA01050137	Cinza

B Opções de Capa Frontal

Ref.	Descrição
CA01050093	Preto
CA01050091	Branco
CA01050092	Bordeaux
CA01050094	Cinza
CA01050198	Oak

C Opções de Capa Lateral

Ref.	Descrição
CA01050129	Preto
CA01050126	Branco
CA01050127	Bordeaux

D Opções de Porta

Ref.	Descrição
PA1071X052	K400 10 kW - Porta Vidro
PA1071X051	K400 - 10 kW - Porta Chapa

E Opções de Capa para Puxador

Ref.	Descrição
PA1060G008	Preto
PA1060G007	Branco
PA1060G009	Bordeaux

SALAMANDRAS (PELLETS)

HIMALAIA A+
COLLECTION 10 KW

AUTONOMIA MIN. - MAX. (h)	8,7 - 26
POTÊNCIA REDUZIDA/P. NOMINAL (kW)	3,5 - 10
RENDIMENTO P.REDUZIDA/P.NOMINAL	96 - 91,4
VOL. AQUECIMENTO (m³)	182
DEPÓSITO (kg)	20
CONSUMO PELLETS (kg/h)	0,8 - 2,3
DIÂMETRO DA CHAMINÉ (mm)	80
WxHxD (mm)	493 x 1076 x 544
PESO (kg)	105



Ref.	Descrição
PA1071X068	K200
*	Capa Himalaia (escolher cor)

K2 A+
COLLECTION 10 KW

AUTONOMIA MIN. - MAX. (h)	8,7 - 26
POTÊNCIA REDUZIDA/P. NOMINAL (kW)	3,5 - 10
RENDIMENTO P.REDUZIDA/P.NOMINAL	96 - 91,4
VOL. AQUECIMENTO (m³)	182
DEPÓSITO (kg)	20
CONSUMO PELLETS (kg/h)	0,8 - 2,3
DIÂMETRO DA CHAMINÉ (mm)	80
WxHxD (mm)	562 x 1076 x 544
PESO (kg)	104



Ref.	Descrição
PA1071X068	K200
*	Capa K2 (escolher cor)

CORES



BRANCA CA01050246
BORDEAUX CA01050248
PRETA CA01050247

MAIS INFORMAÇÕES



CORES



BRANCA CA01050249
BORDEAUX CA01050251
PRETA CA01050250

MAIS INFORMAÇÕES



FUJI A+
COLLECTION 10 KW

AUTONOMIA MIN. - MAX. (h)	8,7 - 26
POTÊNCIA REDUZIDA/P. NOMINAL (kW)	3,5 - 10
RENDIMENTO P.REDUZIDA/P.NOMINAL	96 - 91,4
VOL. AQUECIMENTO (m³)	182
DEPÓSITO (kg)	20
CONSUMO PELLETS (kg/h)	0,8 - 2,3
DIÂMETRO DA CHAMINÉ (mm)	80
WxHxD (mm)	493 x 1076 x 554
PESO (kg)	106



Ref.	Descrição
PA1071X068	K200
CA01050245	Capa Fuji Oak

CORES



OAK

MAIS INFORMAÇÕES



SALAMANDRAS A AR - PELLETS

SALAMANDRAS (PELLETS)



ALPES 10 KW A+
Cor Base

AUTONOMIA MIN. - MAX. (h) 8,7 - 26
 POTÊNCIA REDUZIDA/P. NOMINAL (kW) 3,5 - 10
 RENDIMENTO P.REDUZIDA/P.NOMINAL 96 - 91,4
 VOL. AQUECIMENTO (m³) 227
 DEPÓSITO (kg) 17
 CONSUMO PELLETS (kg/h) 0,7 - 1,8
 DIÂMETRO DA CHAMINÉ (mm) 80
 WxHxD (mm) 492 x 1153 x 551
 PESO (kg) 115














Ref.	Descrição
PA1071X051	K400 10 kW
*	Capa Alpes (escolher cor)
CA01050211	Tampo e Lateral Alpes 10 kW



ALPES 10 KW A+
Cor Especial

AUTONOMIA MIN. - MAX. (h) 8,7 - 26
 POTÊNCIA REDUZIDA/P. NOMINAL (kW) 3,5 - 10
 RENDIMENTO P.REDUZIDA/P.NOMINAL 96 - 91,4
 VOL. AQUECIMENTO (m³) 227
 DEPÓSITO (kg) 17
 CONSUMO PELLETS (kg/h) 0,7 - 1,8
 DIÂMETRO DA CHAMINÉ (mm) 80
 WxHxD (mm) 492 x 1153 x 551
 PESO (kg) 115














Ref.	Descrição
PA1071X051	K400 10 kW
CA01050004	Capa Alpes (escolher cor)
CA01050211	Tampo e Lateral Alpes 10 kW

CORES BASE



CORES ESPECIAIS




ALPES 10 KW A+
Porta Vidro - Cor Base

AUTONOMIA MIN. - MAX. (h) 7,4 - 22
 POTÊNCIA REDUZIDA/P. NOMINAL (kW) 3,5 - 10
 RENDIMENTO P.REDUZIDA/P.NOMINAL 96 - 91,4
 VOL. AQUECIMENTO (m³) 227
 DEPÓSITO (kg) 17
 CONSUMO PELLETS (kg/h) 0,8 - 2,3
 DIÂMETRO DA CHAMINÉ (mm) 80
 WxHxD (mm) 492 x 1153 x 551
 PESO (kg) 115














Ref.	Descrição
PA1071X052	K400 10 kW - porta de vidro
*	Capa Alpes (escolher cor)
CA01050211	Tampo e Lateral Alpes 10 kW



ALPES 10 KW A+
Porta Vidro - Cor Especial

AUTONOMIA MIN. - MAX. (h) 7,4 - 22
 POTÊNCIA REDUZIDA/P. NOMINAL (kW) 3,5 - 10
 RENDIMENTO P.REDUZIDA/P.NOMINAL 96 - 91,4
 VOL. AQUECIMENTO (m³) 227
 DEPÓSITO (kg) 17
 CONSUMO PELLETS (kg/h) 0,8 - 2,3
 DIÂMETRO DA CHAMINÉ (mm) 80
 WxHxD (mm) 492 x 1153 x 551
 PESO (kg) 115














Ref.	Descrição
PA1071X052	K400 10 kW - porta de vidro
*	Capa Alpes (escolher cor)
CA01050211	Tampo e Lateral Alpes 10 kW

CORES BASE



CORES ESPECIAIS



SALAMANDRAS (PELLETS)

PINE A+ COLLECTION 10 KW - Cor Base

AUTONOMIA MIN. - MAX. (h)	7,4 - 22
POTÊNCIA REDUZIDA/P. NOMINAL (kW)	3,5 - 10
RENDIMENTO P.REDUZIDA/P.NOMINAL	96 - 91,4
VOL. AQUECIMENTO (m ³)	227
DEPÓSITO (kg)	17
CONSUMO PELLETS (kg/h)	0,8 - 2,3
DIÂMETRO DA CHAMINÉ (mm)	80
WxHxD (mm)	559 x 1088 x 566
PESO (kg)	111



Ref.	Descrição
PA1071X051	K400
CA01050195	Tampo Pine
CA01050192	Grelha Pine
*	Capa Pine (escolher cor)

PINE A+ COLLECTION 10 KW - Cor Especial

AUTONOMIA MIN. - MAX. (h)	7,4 - 22
POTÊNCIA REDUZIDA/P. NOMINAL (kW)	3,5 - 10
RENDIMENTO P.REDUZIDA/P.NOMINAL	96 - 91,4
VOL. AQUECIMENTO (m ³)	227
DEPÓSITO (kg)	17
CONSUMO PELLETS (kg/h)	0,8 - 2,3
DIÂMETRO DA CHAMINÉ (mm)	80
WxHxD (mm)	559 x 1088 x 566
PESO (kg)	111



Ref.	Descrição
PA1071X051	K400
CA01050195	Tampo Pine
CA01050192	Grelha Pine
*	Capa Pine (escolher cor)

CORES BASE



BRANCA
CA01050106

MAIS INFORMAÇÕES



CORES ESPECIAIS



OAK
CA01050109

MAIS INFORMAÇÕES



PINE COLLECTION 10 KW A+ Porta Vidro - Cor Base

AUTONOMIA MIN. - MAX. (h)	7,4 - 22
POTÊNCIA REDUZIDA/P. NOMINAL (kW)	3,5 - 10
RENDIMENTO P.REDUZIDA/P.NOMINAL (%)	96 - 91,4
VOL. AQUECIMENTO (m ³)	227
DEPÓSITO (kg)	17
CONSUMO PELLETS (kg/h)	0,8 - 2,3
DIÂMETRO DA CHAMINÉ (mm)	80
WxHxD (mm)	559 x 1088 x 566
PESO (kg)	111



Ref.	Descrição
PA1071X052	K400 - Porta Vidro
CA01050195	Tampo Pine
CA01050192	Grelha Pine
*	Capa Pine (escolher cor)

PINE COLLECTION 10 KW A+ Porta Vidro - Cor Especial

AUTONOMIA MIN. - MAX. (h)	7,4 - 22
POTÊNCIA REDUZIDA/P. NOMINAL (kW)	3,5 - 10
RENDIMENTO P.REDUZIDA/P.NOMINAL (%)	96 - 91,4
VOL. AQUECIMENTO (m ³)	227
DEPÓSITO (kg)	17
CONSUMO PELLETS (kg/h)	0,8 - 2,3
DIÂMETRO DA CHAMINÉ (mm)	80
WxHxD (mm)	559 x 1088 x 566
PESO (kg)	111



Ref.	Descrição
PA1071X052	K400 - Porta Vidro
CA01050195	Tampo Pine
CA01050192	Grelha Pine
*	Capa Pine (escolher cor)

CORES BASE



BRANCA
CA01050106

MAIS INFORMAÇÕES



CORES ESPECIAIS



OAK
CA01050109

MAIS INFORMAÇÕES



SALAMANDRAS A AR - PELLETS

SALAMANDRAS (PELLETS)



LEAF COLLECTION 10 KW A+

Cor Base

AUTONOMIA MIN. - MAX. (h)	7,4 - 22
POTÊNCIA REDUZIDA/P. NOMINAL (kW)	3,5 - 10
RENDIMENTO P.REDUZIDA/P.NOMINAL	96 - 91,4
VOL. AQUECIMENTO (m³)	227
DEPÓSITO (kg)	17
CONSUMO PELLETS (kg/h)	0,8 - 2,3
DIÂMETRO DA CHAMINÉ (mm)	80
WxHxD (mm)	507 x 1088 x 566
PESO (kg)	108

ready WiFi, EN plus, icons for controls and features.

Ref.	Descrição
PA1071X051	K400
CA01050195	Tampo Leaf
CA01050192	Grelha Leaf
*	Capa Leaf (escolher cor)



LEAF COLLECTION 10 KW A+

Cor Especial

AUTONOMIA MIN. - MAX. (h)	7,4 - 22
POTÊNCIA REDUZIDA/P. NOMINAL (kW)	3,5 - 10
RENDIMENTO P.REDUZIDA/P.NOMINAL	96 - 91,4
VOL. AQUECIMENTO (m³)	227
DEPÓSITO (kg)	17
CONSUMO PELLETS (kg/h)	0,8 - 2,3
DIÂMETRO DA CHAMINÉ (mm)	80
WxHxD (mm)	507 x 1088 x 566
PESO (kg)	108

ready WiFi, EN plus, icons for controls and features.

Ref.	Descrição
PA1071X051	K400
CA01050195	Tampo Leaf
CA01050192	Grelha Leaf
*	Capa Leaf (escolher cor)

CORES BASE



PRETO E BRANCO
CA01050115

MAIS INFORMAÇÕES



CORES ESPECIAIS



OAK
CA01050110

MAIS INFORMAÇÕES




LEAF COLLECTION 10 KW A+

Porta Vidro - Cor Base

AUTONOMIA MIN. - MAX. (h)	7,4 - 22
POTÊNCIA REDUZIDA/P. NOMINAL (kW)	3,5 - 10
RENDIMENTO P.REDUZIDA/P.NOMINAL	96 - 91,4
VOL. AQUECIMENTO (m³)	227
DEPÓSITO (kg)	17
CONSUMO PELLETS (kg/h)	0,8 - 2,3
DIÂMETRO DA CHAMINÉ (mm)	80
WxHxD (mm)	507 x 1088 x 566
PESO (kg)	108

ready WiFi, EN plus, icons for controls and features.

Ref.	Descrição
PA1071X052	K400 - Porta Vidro
CA01050195	Tampo Leaf
CA01050192	Grelha Leaf
*	Capa Leaf (escolher cor)



LEAF COLLECTION 10 KW A+

Porta Vidro - Cor Especial

AUTONOMIA MIN. - MAX. (h)	7,4 - 22
POTÊNCIA REDUZIDA/P. NOMINAL (kW)	3,5 - 10
RENDIMENTO P.REDUZIDA/P.NOMINAL	96 - 91,4
VOL. AQUECIMENTO (m³)	227
DEPÓSITO (kg)	17
CONSUMO PELLETS (kg/h)	0,8 - 2,3
DIÂMETRO DA CHAMINÉ (mm)	80
WxHxD (mm)	507 x 1088 x 566
PESO (kg)	108

ready WiFi, EN plus, icons for controls and features.

Ref.	Descrição
PA1071X052	K400 - Porta Vidro
CA01050195	Tampo Leaf
CA01050192	Grelha Leaf
*	Capa Leaf (escolher cor)

CORES BASE



PRETO E BRANCO
CA01050115

MAIS INFORMAÇÕES



CORES ESPECIAIS



OAK
CA01050110

MAIS INFORMAÇÕES



SALAMANDRAS (PELLETS)



ASPEN COLLECTION 10 KW A+
Cor Base

AUTONOMIA MIN. - MAX. (h)	7,4 - 22
POTÊNCIA REDUZIDA/P. NOMINAL (kW)	3,5 - 10
RENDIMENTO P.REDUZIDA/P.NOMINAL	96 - 91,4
VOL. AQUECIMENTO (m³)	227
DEPÓSITO (kg)	17
CONSUMO PELLETS (kg/h)	0,8 - 2,3
DIÂMETRO DA CHAMINÉ (mm)	80
WxHxD (mm)	473 x 1088 x 556
PESO (kg)	110

ready WiFi
EN 5103
Icons: Fan, Remote, Thermostat, Pellets, Chimney, Settings

Ref.	Descrição
PA1071X051	K400
CA01050195	Tampo Aspen
CA01050193	Grelha Aspen
*	Capa Aspen (escolher cor)



ASPEN COLLECTION 10 KW A+
Cor Especial

AUTONOMIA MIN. - MAX. (h)	7,4 - 22
POTÊNCIA REDUZIDA/P. NOMINAL (kW)	3,5 - 10
RENDIMENTO P.REDUZIDA/P.NOMINAL	96 - 91,4
VOL. AQUECIMENTO (m³)	227
DEPÓSITO (kg)	17
CONSUMO PELLETS (kg/h)	0,8 - 2,3
DIÂMETRO DA CHAMINÉ (mm)	80
WxHxD (mm)	473 x 1088 x 556
PESO (kg)	110

ready WiFi
EN 5103
Icons: Fan, Remote, Thermostat, Pellets, Chimney, Settings

Ref.	Descrição
PA1071X051	K400
CA01050195	Tampo Aspen
CA01050193	Grelha Aspen
*	Capa Aspen (escolher cor)

CORES BASE



PRETO E BRANCO
CA01050121



CORES ESPECIAIS



OAK
CA01050119

PRETO
CA01050117




ASPEN COLLECTION 10 KW A+
Porta Vidro - Cor Base

AUTONOMIA MIN. - MAX. (h)	7,4 - 22
POTÊNCIA REDUZIDA/P. NOMINAL (kW)	3,5 - 10
RENDIMENTO P.REDUZIDA/P.NOMINAL	96 - 91,4
VOL. AQUECIMENTO (m³)	227
DEPÓSITO (kg)	17
CONSUMO PELLETS (kg/h)	0,8 - 2,3
DIÂMETRO DA CHAMINÉ (mm)	80
WxHxD (mm)	473 x 1088 x 556
PESO (kg)	110

ready WiFi
EN 5103
Icons: Fan, Remote, Thermostat, Pellets, Chimney, Settings

Ref.	Descrição
PA1071X052	K400 - Porta Vidro
CA01050195	Tampo Aspen
CA01050193	Grelha Aspen
*	Capa Aspen (escolher cor)



ASPEN COLLECTION 10 KW A+
Porta Vidro - Cor Especial

AUTONOMIA MIN. - MAX. (h)	7,4 - 22
POTÊNCIA REDUZIDA/P. NOMINAL (kW)	3,5 - 10
RENDIMENTO P.REDUZIDA/P.NOMINAL	96 - 91,4
VOL. AQUECIMENTO (m³)	227
DEPÓSITO (kg)	17
CONSUMO PELLETS (kg/h)	0,8 - 2,3
DIÂMETRO DA CHAMINÉ (mm)	80
WxHxD (mm)	473 x 1088 x 556
PESO (kg)	110

ready WiFi
EN 5103
Icons: Fan, Remote, Thermostat, Pellets, Chimney, Settings

Ref.	Descrição
PA1071X052	K400 - Porta Vidro
CA01050195	Tampo Aspen
CA01050193	Grelha Aspen
*	Capa Aspen (escolher cor)

CORES BASE



PRETO E BRANCO
CA01050121



CORES ESPECIAIS



OAK
CA01050119

PRETO
CA01050117



SALAMANDRAS A AR - PELLETS

SALAMANDRAS CANALIZÁVEIS (PELLETS)

NEVADA 8 KW A+

Cor Base

AUTONOMIA MIN. - MAX. (h)	9,4 - 22
POTÊNCIA REDUZIDA/P. NOMINAL (kW)	3,0 - 7,0
RENDIMENTO P.REDUZIDA/P.NOMINAL	95,8 - 91,7
VOL. AQUECIMENTO (m³)	164
DEPÓSITO (kg)	15
CONSUMO PELLETS (kg/h)	0,7 - 1,6
DIÂMETRO DA CHAMINÉ (mm)	80
WxHxD (mm)	985 x 1127 x 301
PESO (kg)	135

ready WiFi
EN 51034

Ref. Descrição

PA1071X005

Nevada 8 kW

*

Capa Nevada 8 kW (escolher cor)

NEVADA 8 KW A+

Cor Especial

AUTONOMIA MIN. - MAX. (h)	9,4 - 22
POTÊNCIA REDUZIDA/P. NOMINAL (kW)	3,0 - 7,0
RENDIMENTO P.REDUZIDA/P.NOMINAL	95,8 - 91,7
VOL. AQUECIMENTO (m³)	164
DEPÓSITO (kg)	15
CONSUMO PELLETS (kg/h)	0,7 - 1,6
DIÂMETRO DA CHAMINÉ (mm)	80
WxHxD (mm)	985 x 1127 x 301
PESO (kg)	135

ready WiFi
EN 51034

Ref. Descrição

PA1071X005

Nevada 8 kW

*

Capa Nevada 8 kW (escolher cor)

CORES BASE



BRANCO CA01060001 BORDEAUX CA01060003 CINZA CA01060011 PRETO CA01060002

MAIS INFORMAÇÕES



CORES ESPECIAIS



CORTEN ESCURO CA01060007

MAIS INFORMAÇÕES



NEVADA 8 KW A+

Porta Vidro - Cor Base

AUTONOMIA MIN. - MAX. (h)	9,4 - 22
POTÊNCIA REDUZIDA/P. NOMINAL (kW)	3,0 - 7,0
RENDIMENTO P.REDUZIDA/P.NOMINAL	95,8 - 91,7
VOL. AQUECIMENTO (m³)	164
DEPÓSITO (kg)	15
CONSUMO PELLETS (kg/h)	0,7 - 1,6
DIÂMETRO DA CHAMINÉ (mm)	80
WxHxD (mm)	985 x 1127 x 301
PESO (kg)	135

ready WiFi
EN 51034

Ref. Descrição

PA1071X006

Nevada 8 kW - Porta Vidro

*

Capa Nevada 8 kW (escolher cor)

NEVADA 8 KW A+

Porta Vidro - Cor Especial

AUTONOMIA MIN. - MAX. (h)	9,4 - 22
POTÊNCIA REDUZIDA/P. NOMINAL (kW)	3,0 - 7,0
RENDIMENTO P.REDUZIDA/P.NOMINAL	95,8 - 91,7
VOL. AQUECIMENTO (m³)	164
DEPÓSITO (kg)	15
CONSUMO PELLETS (kg/h)	0,7 - 1,6
DIÂMETRO DA CHAMINÉ (mm)	80
WxHxD (mm)	985 x 1127 x 301
PESO (kg)	135

ready WiFi
EN 51034

Ref. Descrição

PA1071X006

Nevada 8 kW - Porta Vidro

*

Capa Nevada 8 kW (escolher cor)

CORES BASE



BRANCO CA01060001 BORDEAUX CA01060003 CINZA CA01060011 PRETO CA01060002

MAIS INFORMAÇÕES



CORES ESPECIAIS



CORTEN ESCURO CA01060007

MAIS INFORMAÇÕES



SALAMANDRAS CANALIZÁVEIS (PELLETS)

AMAZON 9 KW A+



AUTONOMIA MIN. - MAX. (h)	8,8 - 25
POTÊNCIA REDUZIDA/P. NOMINAL (kW)	3 - 9
RENDIMENTO P.REDUZIDA/P.NOMINAL	96 - 91
VOL. AQUECIMENTO (m³)	200
DEPÓSITO (kg)	17,5
CONSUMO PELLETS (kg/h)	0,7 - 2
DIÂMETRO DA CHAMINÉ (mm)	80
WxHxD (mm)	500 x 1072 x 561
PESO (kg)	92



Ref.	Descrição
------	-----------

PA1071X061	K500
*	Capa Amazon (escolher cor)

AMAZON 9 KW A+

Porta Vidro



AUTONOMIA MIN. - MAX. (h)	8,8 - 25
POTÊNCIA REDUZIDA/P. NOMINAL (kW)	3 - 9
RENDIMENTO P.REDUZIDA/P.NOMINAL	96 - 91
VOL. AQUECIMENTO (m³)	200
DEPÓSITO (kg)	17,5
CONSUMO PELLETS (kg/h)	0,7 - 2
DIÂMETRO DA CHAMINÉ (mm)	80
WxHxD (mm)	500 x 1072 x 561
PESO (kg)	92



Ref.	Descrição
------	-----------

PA1071X062	K500 - Porta Vidro
*	Capa Amazon (escolher cor)

CORES



BRANCO CA01050150 BORDEUAX CA01050152 PRETO CA01050151

MAIS INFORMAÇÕES



CORES



BRANCO CA01050150 BORDEUAX CA01050152 PRETO CA01050151

MAIS INFORMAÇÕES



OPCIONAIS SALAMANDRAS (PELLETS)

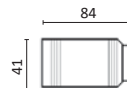


Ref.	Descrição
PA1090G002	Kit de Suspensão na Parede Nevada
PA1090G001	Kit de Ventilação Nevada

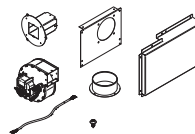


Ref.	Descrição
PA1090G031	Kit de Ventilação Canalizada K500

* o kit inclui ventilador com caudal 305 m³/h, cablagens de ligação e saída de ar traseira.



Ref.	Descrição
PA1090G028	Kit Ligação Wi-Fi



Ref.	Descrição
PA1090G038	Kit de Ventilação Canalizada K600

* o kit inclui ventilador com caudal 135m³/h, cablagens de ligação e saída de ar traseira
 ** este equipamento permite usar 2 ventiladores
 *** Aplica-se aos equipamentos disponíveis na pág. 72 a 75

SALAMANDRAS A AR - PELLETS

SALAMANDRAS CANALIZÁVEIS (PELLETS)



HIMALAIA COLLECTION 12 KW

A+

AUTONOMIA MIN. - MAX. (h)	11 - 35
POTÊNCIA REDUZIDA/P. NOMINAL (kW)	3,9 - 11,9
RENDIMENTO P.REDUZIDA/P.NOMINAL	96 - 92
VOL. AQUECIMENTO (m³)	269
DEPÓSITO (kg)	30
CONSUMO PELLETS (kg/h)	0,9 - 2,7
DIÂMETRO DA CHAMINÉ (mm)	80
WxHxD (mm)	550 x 1156 x 596
PESO (kg)	143



Ref.	Descrição
PA1071X093	K600
CA01050237	Grelha K2 / Himalaia / Fuji - k600
CA01050240	Tampo Fuji / Himalaia - K600
*	Capa Himalaia - K600 (escolher cor)



HIMALAIA COLLECTION 12 KW - Puerta Cristal

A+

AUTONOMIA MIN. - MAX. (h)	11 - 35
POTÊNCIA REDUZIDA/P. NOMINAL (kW)	3,9 - 11,9
RENDIMENTO P.REDUZIDA/P.NOMINAL	96 - 92
VOL. AQUECIMENTO (m³)	269
DEPÓSITO (kg)	30
CONSUMO PELLETS (kg/h)	0,9 - 2,7
DIÂMETRO DA CHAMINÉ (mm)	80
WxHxD (mm)	550 x 1156 x 596
PESO (kg)	143



Ref.	Descrição
PA1071X094	K600 - Porta Vidro
CA01050237	Grelha K2 / Himalaia / Fuji - k600
CA01050240	Tampo Fuji / Himalaia - K600
*	Capa Himalaia - K600 (escolher cor)

CORES



CORES



K2 COLLECTION 12 KW

A+

AUTONOMIA MIN. - MAX. (h)	11 - 35
POTÊNCIA REDUZIDA/P. NOMINAL (kW)	3,9 - 11,9
RENDIMENTO P.REDUZIDA/P.NOMINAL	96 - 92
VOL. AQUECIMENTO (m³)	269
DEPÓSITO (kg)	30
CONSUMO PELLETS (kg/h)	0,9 - 2,7
DIÂMETRO DA CHAMINÉ (mm)	80
WxHxD (mm)	600 x 1156 x 596
PESO (kg)	143



Ref.	Descrição
PA1071X093	K600
CA01050237	Grelha K2 / Himalaia / Fuji - k600
CA01050239	Tampo K2 - K600
*	Capa K2 - K600 (escolher cor)



K2 COLLECTION 12 KW - Puerta Cristal

A+

AUTONOMIA MIN. - MAX. (h)	11 - 35
POTÊNCIA REDUZIDA/P. NOMINAL (kW)	3,9 - 11,9
RENDIMENTO P.REDUZIDA/P.NOMINAL	96 - 92
VOL. AQUECIMENTO (m³)	269
DEPÓSITO (kg)	30
CONSUMO PELLETS (kg/h)	0,9 - 2,7
DIÂMETRO DA CHAMINÉ (mm)	80
WxHxD (mm)	600 x 1156 x 596
PESO (kg)	143



Ref.	Descrição
PA1071X094	K600 - Porta Vidro
CA01050237	Grelha K2 / Himalaia / Fuji - k600
CA01050239	Tampo K2 - K600
*	Capa K2 - K600 (escolher cor)

CORES



CORES



SALAMANDRAS CANALIZÁVEIS (PELLETS)



FUJI COLLECTION 12 KW A+
Color Base

AUTONOMIA MIN. - MAX. (h) 11 - 35
 POTÊNCIA REDUZIDA/P. NOMINAL (kW) 3,9 - 11,9
 RENDIMENTO P.REDUZIDA/P.NOMINAL 96 - 92
 VOL. AQUECIMENTO (m³) 269
 DEPÓSITO (kg) 30
 CONSUMO PELLETS (kg/h) 0,9 - 2,7
 DIÂMETRO DA CHAMINÉ (mm) 80
 WxHxD (mm) 550 x 1156 x 596
 PESO (kg) 145



Ref.	Descrição
PA1071X093	K600
CA01050237	Grelha K2 / Himalaia / Fuji - k600
CA01050240	Tampo Fuji / Himalaia - K600
*	Capa Fuji - K600 (escolher cor)



FUJI COLLECTION 12 KW A+
Cor Especial

AUTONOMIA MIN. - MAX. (h) 11 - 35
 POTÊNCIA REDUZIDA/P. NOMINAL (kW) 3,9 - 11,9
 RENDIMENTO P.REDUZIDA/P.NOMINAL 96 - 92
 VOL. AQUECIMENTO (m³) 269
 DEPÓSITO (kg) 30
 CONSUMO PELLETS (kg/h) 0,9 - 2,7
 DIÂMETRO DA CHAMINÉ (mm) 80
 WxHxD (mm) 550 x 1156 x 596
 PESO (kg) 145



Ref.	Descrição
PA1071X093	K600
CA01050237	Grelha K2 / Himalaia / Fuji - k600
CA01050240	Tampo Fuji / Himalaia - K600
*	Capa Fuji Oak - K600 (escolher cor)

CORES BASE



BRANCA
CA01050232

MAIS INFORMAÇÕES



CORES ESPECIAIS



OAK
CA01050231

MAIS INFORMAÇÕES




FUJI COLLECTION 12 KW A+
Puerta Cristal - Color Base

AUTONOMIA MIN. - MAX. (h) 11 - 35
 POTÊNCIA REDUZIDA/P. NOMINAL (kW) 3,9 - 11,9
 RENDIMENTO P.REDUZIDA/P.NOMINAL 96 - 92
 VOL. AQUECIMENTO (m³) 269
 DEPÓSITO (kg) 30
 CONSUMO PELLETS (kg/h) 0,9 - 2,7
 DIÂMETRO DA CHAMINÉ (mm) 80
 WxHxD (mm) 550 x 1156 x 596
 PESO (kg) 145



Ref.	Descrição
PA1071X094	K600 - Porta Vidro
CA01050237	Grelha K2 / Himalaia / Fuji - k600
CA01050240	Tampo Fuji / Himalaia - K600
*	Capa Fuji Oak - K600 (escolher cor)



FUJI COLLECTION 12 KW A+
Porta Vidro - Cor Especial

AUTONOMIA MIN. - MAX. (h) 11 - 35
 POTÊNCIA REDUZIDA/P. NOMINAL (kW) 3,9 - 11,9
 RENDIMENTO P.REDUZIDA/P.NOMINAL 96 - 92
 VOL. AQUECIMENTO (m³) 269
 DEPÓSITO (kg) 30
 CONSUMO PELLETS (kg/h) 0,9 - 2,7
 DIÂMETRO DA CHAMINÉ (mm) 80
 WxHxD (mm) 550 x 1156 x 596
 PESO (kg) 145



Ref.	Descrição
PA1071X094	K600 - Porta Vidro
CA01050237	Grelha K2 / Himalaia / Fuji - k600
CA01050240	Tampo Fuji / Himalaia - K600
*	Capa Fuji Oak - K600 (escolher cor)

CORES BASE



BRANCA
CA01050232

MAIS INFORMAÇÕES



CORES ESPECIAIS



OAK
CA01050231

MAIS INFORMAÇÕES



SALAMANDRAS A AR - PELLETS

SALAMANDRAS CANALIZÁVEIS (PELLETS)



PINE COLLECTION 12 KW

A+

Cor Base

AUTONOMIA MIN. - MAX. (h)	11 - 35
POTÊNCIA REDUZIDA/P. NOMINAL (kW)	3,9 - 11,9
RENDIMENTO P.REDUZIDA/P.NOMINAL	96 - 92
VOL. AQUECIMENTO (m ³)	269
DEPÓSITO (kg)	30
CONSUMO PELLETS (kg/h)	0,9 - 2,7
DIÂMETRO DA CHAMINÉ (mm)	80
WxHxD (mm)	626 x 1156 x 596
PESO (kg)	152



Ref.	Descrição
PA1071X093	K600
CA01050235	Grelha Pine - k600
CA01050238	Tampo Pine - K600
CA01050228	Capa Pine - K600 (escolher cor)



PINE COLLECTION 12 KW

A+

Cor Especial

AUTONOMIA MIN. - MAX. (h)	11 - 35
POTÊNCIA REDUZIDA/P. NOMINAL (kW)	3,9 - 11,9
RENDIMENTO P.REDUZIDA/P.NOMINAL	96 - 92
VOL. AQUECIMENTO (m ³)	269
DEPÓSITO (kg)	30
CONSUMO PELLETS (kg/h)	0,9 - 2,7
DIÂMETRO DA CHAMINÉ (mm)	80
WxHxD (mm)	626 x 1156 x 596
PESO (kg)	152



Ref.	Descrição
PA1071X093	K600
CA01050235	Grelha Pine - k600
CA01050238	Tampo Pine - K600
CA01050227	Capa Pine - K600 (escolher cor)

CORES BASE



BRANCA

MAIS INFORMAÇÕES



CORES ESPECIAIS



OAK

MAIS INFORMAÇÕES



PINE COLLECTION 12 KW

A+

Porta Vidro - Cor Base

AUTONOMIA MIN. - MAX. (h)	11 - 35
POTÊNCIA REDUZIDA/P. NOMINAL (kW)	3,9 - 11,9
RENDIMENTO P.REDUZIDA/P.NOMINAL	96 - 92
VOL. AQUECIMENTO (m ³)	269
DEPÓSITO (kg)	30
CONSUMO PELLETS (kg/h)	0,9 - 2,7
DIÂMETRO DA CHAMINÉ (mm)	80
WxHxD (mm)	626 x 1156 x 596
PESO (kg)	152



Ref.	Descrição
PA1071X094	K600 - Porta Vidro
CA01050235	Grelha Pine - k600
CA01050238	Tampo Pine - K600
CA01050228	Capa Pine - K600 (escolher cor)



PINE COLLECTION 12 KW

A+

Porta Vidro - Cor Especial

AUTONOMIA MIN. - MAX. (h)	11 - 35
POTÊNCIA REDUZIDA/P. NOMINAL (kW)	3,9 - 11,9
RENDIMENTO P.REDUZIDA/P.NOMINAL	96 - 92
VOL. AQUECIMENTO (m ³)	269
DEPÓSITO (kg)	30
CONSUMO PELLETS (kg/h)	0,9 - 2,7
DIÂMETRO DA CHAMINÉ (mm)	80
WxHxD (mm)	626 x 1156 x 596
PESO (kg)	152



Ref.	Descrição
PA1071X094	K600 - Porta Vidro
CA01050235	Grelha Pine - k600
CA01050238	Tampo Pine - K600
CA01050227	Capa Pine - K600 (escolher cor)

CORES BASE



BRANCA

MAIS INFORMAÇÕES



CORES ESPECIAIS



OAK

MAIS INFORMAÇÕES



SALAMANDRAS CANALIZÁVEIS (PELLETS)



ASPEN COLLECTION 12 KW A+

Cor Base

AUTONOMIA MIN. - MAX. (h)	11 - 35
POTÊNCIA REDUZIDA/P. NOMINAL (kW)	3,9 - 11,9
RENDIMENTO P.REDUZIDA/P.NOMINAL	96 - 92
VOL. AQUECIMENTO (m³)	269
DEPÓSITO (kg)	30
CONSUMO PELLETS (kg/h)	0,9 - 2,7
DIÂMETRO DA CHAMINÉ (mm)	80
WxHxD (mm)	530 x 1155 x 596
PESO (kg)	152



Ref.	Descrição
PA1071X093	K600
CA01050236	Grelha Aspen - k600
CA01050238	Tampo Aspen - K600
CA01050225	Capa Aspen - K600 (escolher cor)



ASPEN COLLECTION 12 KW A+

Cor Especial

AUTONOMIA MIN. - MAX. (h)	11 - 35
POTÊNCIA REDUZIDA/P. NOMINAL (kW)	3,9 - 11,9
RENDIMENTO P.REDUZIDA/P.NOMINAL	96 - 92
VOL. AQUECIMENTO (m³)	269
DEPÓSITO (kg)	30
CONSUMO PELLETS (kg/h)	0,9 - 2,7
DIÂMETRO DA CHAMINÉ (mm)	80
WxHxD (mm)	530 x 1155 x 596
PESO (kg)	152



Ref.	Descrição
PA1071X093	K600
CA01050236	Grelha Aspen - k600
CA01050238	Tampo Aspen - K600
CA01050226	Capa Aspen - K600 (escolher cor)

CORES BASE



BLANCO E PRETO

MAIS INFORMAÇÕES



CORES SPÉCIALES



PRETA

MAIS INFORMAÇÕES



ASPEN COLLECTION 12 KW A+

Porta Vidro - Cor Base

AUTONOMIA MIN. - MAX. (h)	11 - 35
POTÊNCIA REDUZIDA/P. NOMINAL (kW)	3,9 - 11,9
RENDIMENTO P.REDUZIDA/P.NOMINAL	96 - 92
VOL. AQUECIMENTO (m³)	269
DEPÓSITO (kg)	30
CONSUMO PELLETS (kg/h)	0,9 - 2,7
DIÂMETRO DA CHAMINÉ (mm)	80
WxHxD (mm)	530 x 1155 x 596
PESO (kg)	152



Ref.	Descrição
PA1071X094	K600 - Porta Vidro
CA01050236	Grelha Aspen - k600
CA01050238	Tampo Aspen - K600
CA01050225	Capa Aspen - K600 (escolher cor)



ASPEN COLLECTION 12 KW A+

Porta Vidro - Cor Especial

AUTONOMIA MIN. - MAX. (h)	11 - 35
POTÊNCIA REDUZIDA/P. NOMINAL (kW)	3,9 - 11,9
RENDIMENTO P.REDUZIDA/P.NOMINAL	96 - 92
VOL. AQUECIMENTO (m³)	269
DEPÓSITO (kg)	30
CONSUMO PELLETS (kg/h)	0,9 - 2,7
DIÂMETRO DA CHAMINÉ (mm)	80
WxHxD (mm)	530 x 1155 x 596
PESO (kg)	152



Ref.	Descrição
PA1071X094	K600 - Porta Vidro
CA01050236	Grelha Aspen - k600
CA01050238	Tampo Aspen - K600
CA01050226	Capa Aspen - K600 (escolher cor)

CORES BASE



BLANCO E PRETO

MAIS INFORMAÇÕES



CORES SPÉCIALES



PRETA

MAIS INFORMAÇÕES



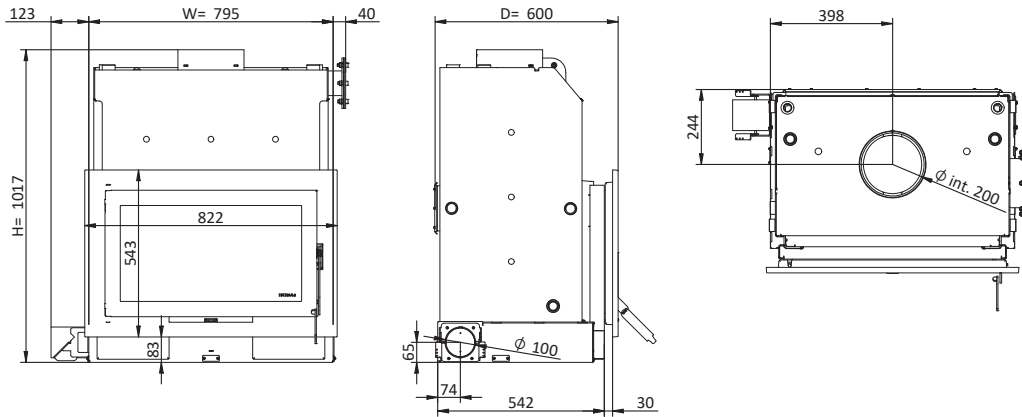
A high-speed photograph of water splashing, creating a dynamic and energetic background. The water is captured in various stages of motion, from a large splash on the left to smaller droplets and bubbles scattered throughout. The color palette is a range of blues, from light sky blue to deep, dark cerulean, set against a bright white background.

AQUECIMENTO CENTRAL

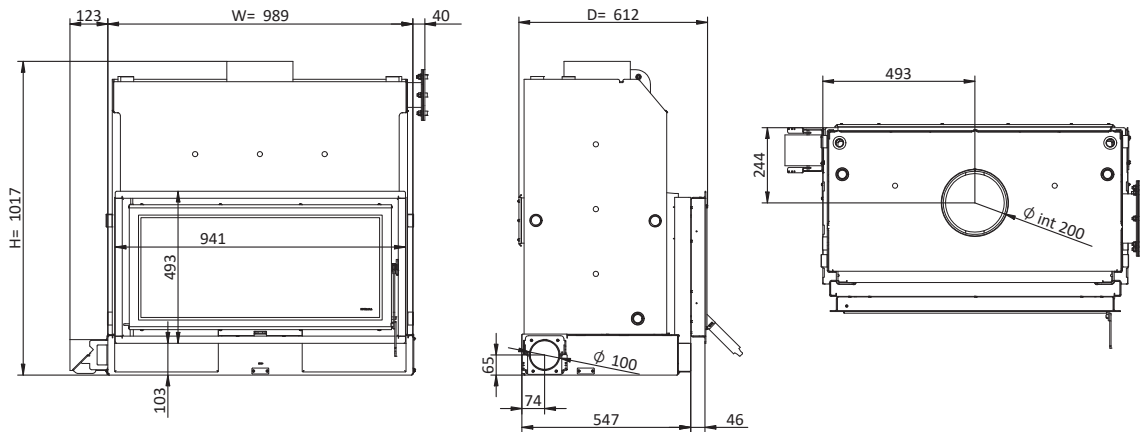


RECUPERADORES A ÁGUA (LENHA)

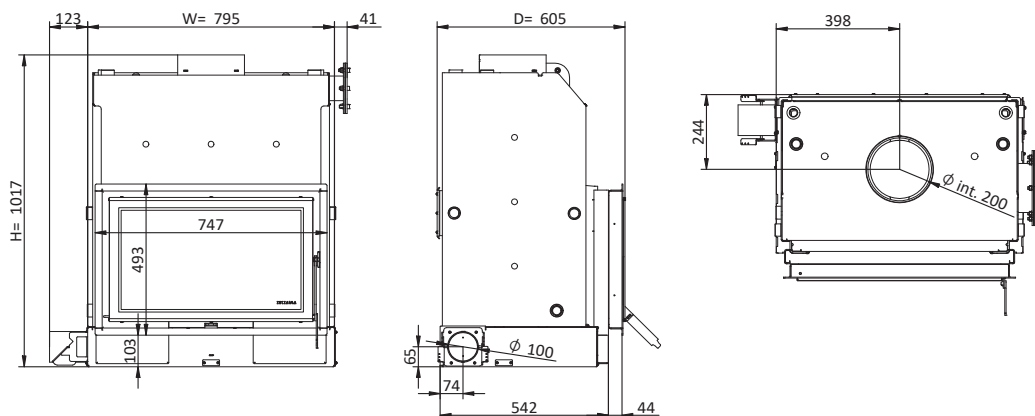
ZAIMA ECO



ACQUA ECO



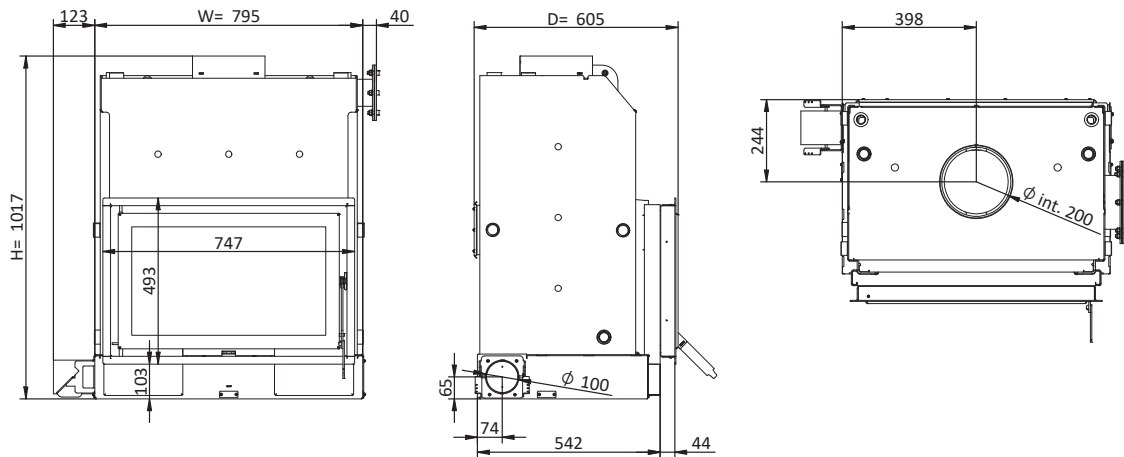
MYTHO ECO



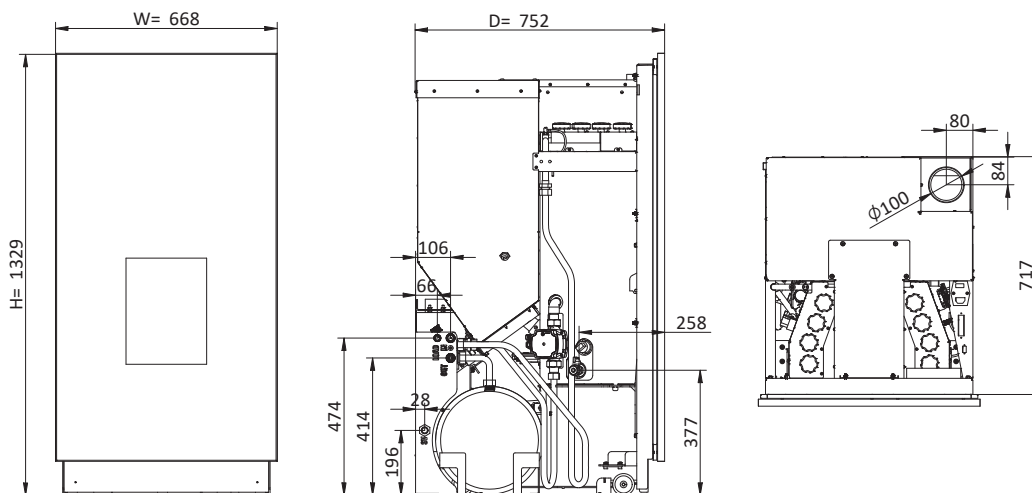
DESENHOS TÉCNICOS

DESENHOS TÉCNICOS (PELLETS)

ECOFOGO ECO

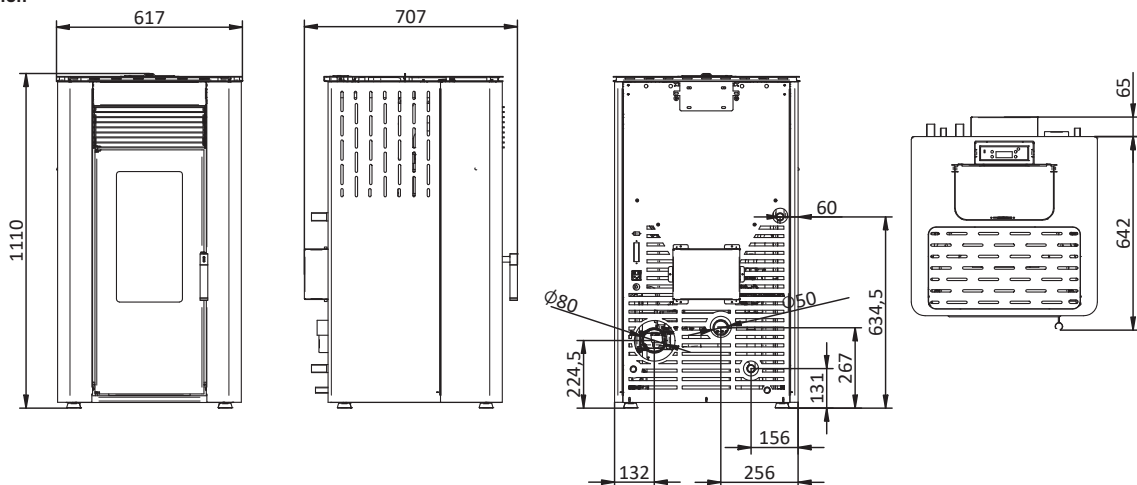


ATLANTIC



SALAMANDRAS A ÁGUA (PELLETS)

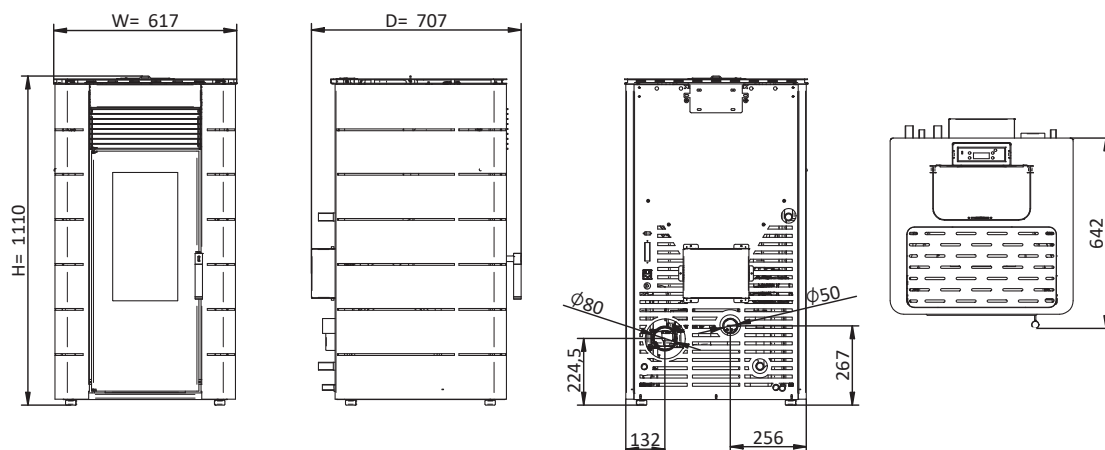
HIDRO 12 KW
Fuji Collection



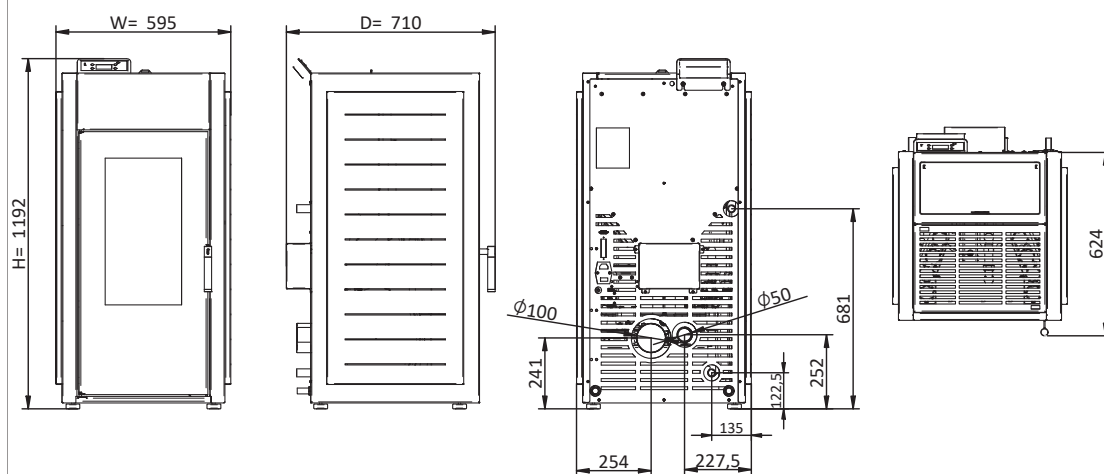


SALAMANDRAS A ÁGUA (PELLETS)

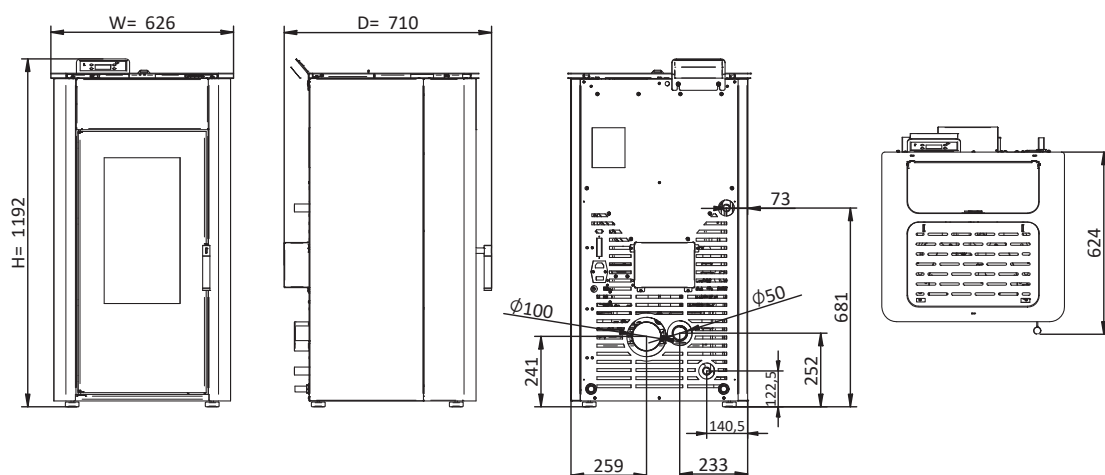
HIDRO 12 KW
Himalaia Collection



HIDRO 17 KW
Douro Collection



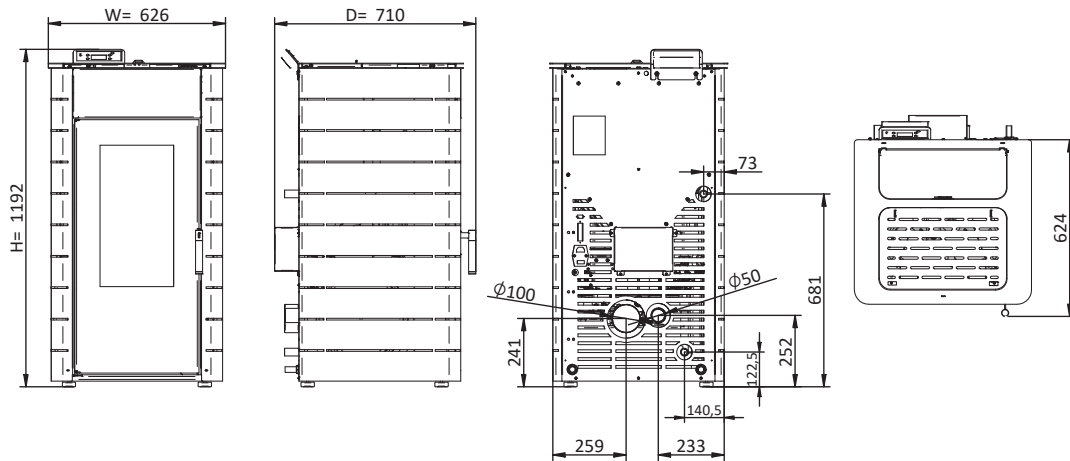
HIDRO 17 KW
Fuji Collection



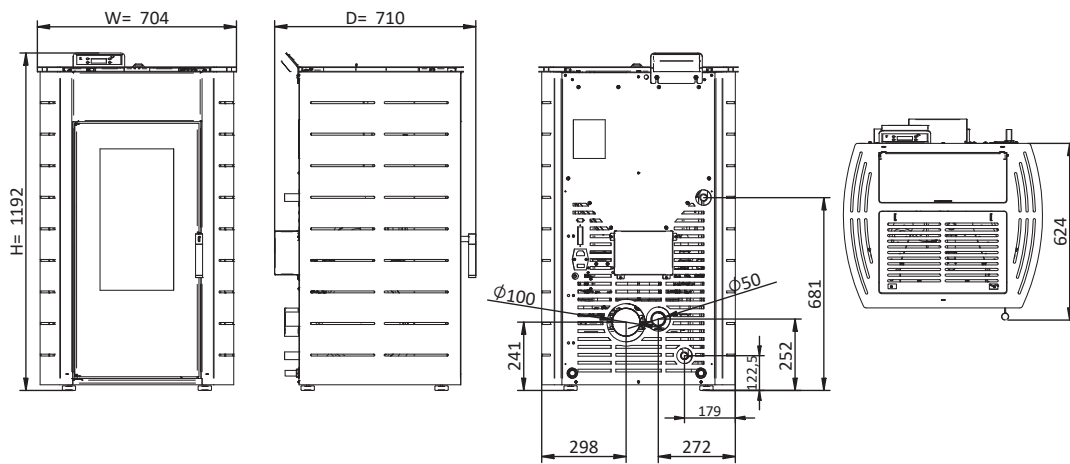
DESENHOS TÉCNICOS

SALAMANDRAS A ÁGUA (PELLETS)

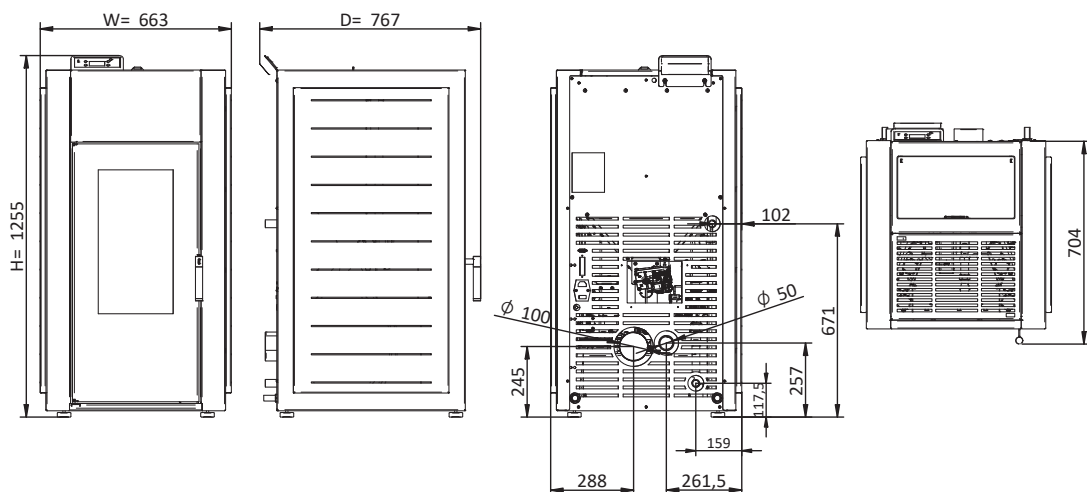
HIDRO 17 KW
Himalaia Collection



HIDRO 17 KW
K2 Collection



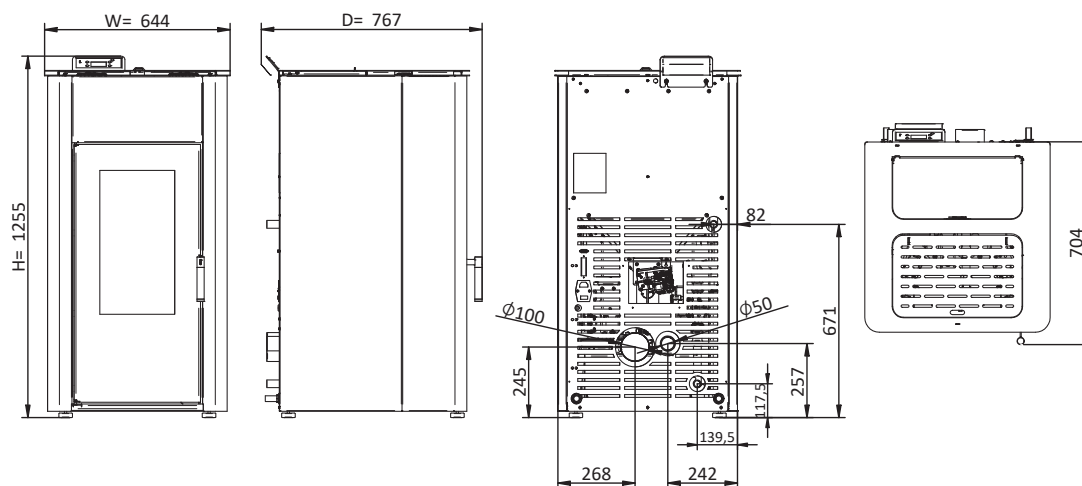
HIDRO 23 KW
Douro Collection



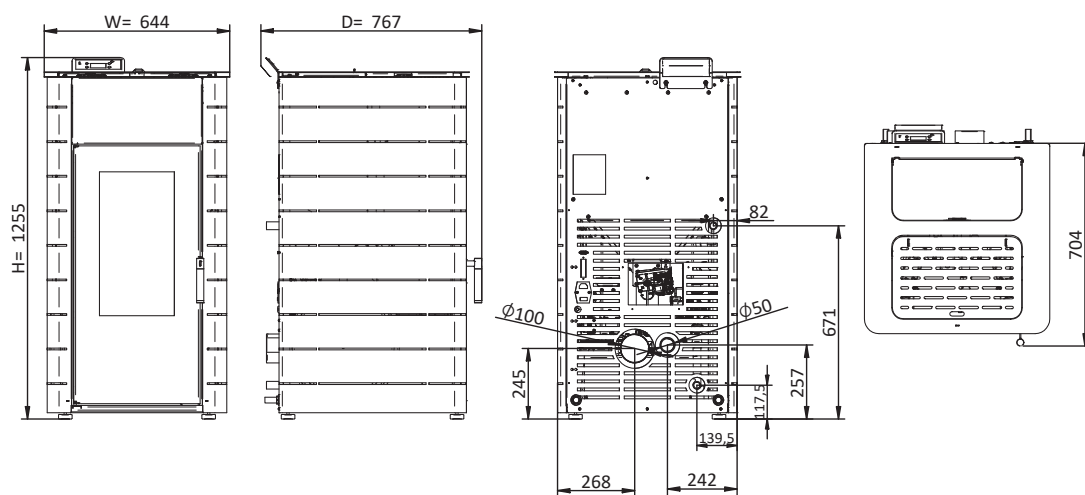


SALAMANDRAS A ÁGUA (PELLETS)

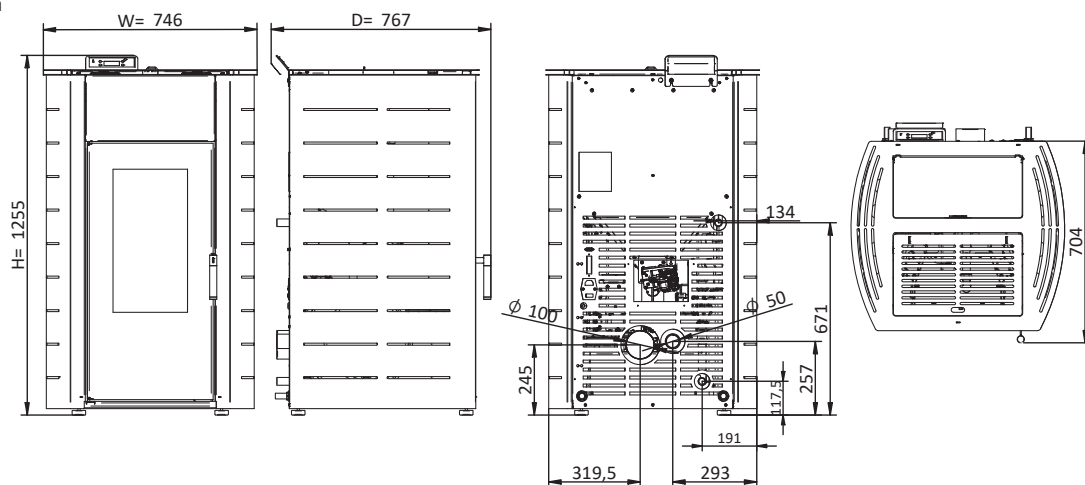
HIDRO 23 KW
Fuji Collection



HIDRO 23 KW
Himalaia Collection



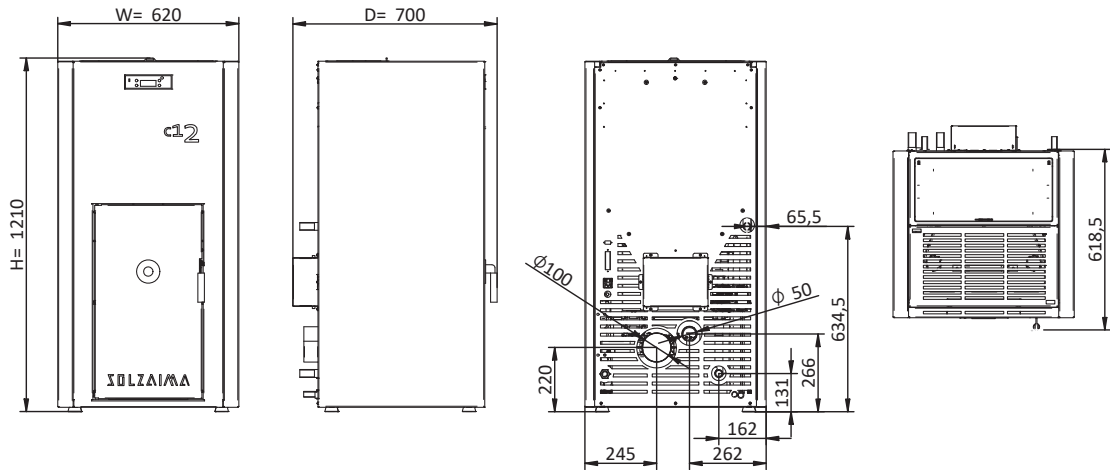
HIDRO 23 KW
K2 Collection



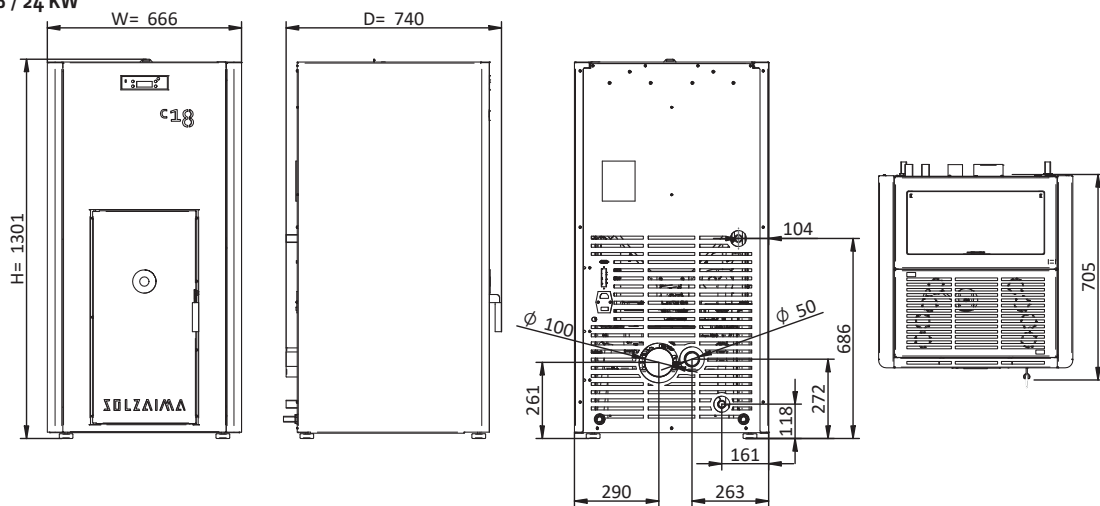
DESENHOS TÉCNICOS

COMPACTAS SZM (PELLETS)

SZM ECO C 12 KW

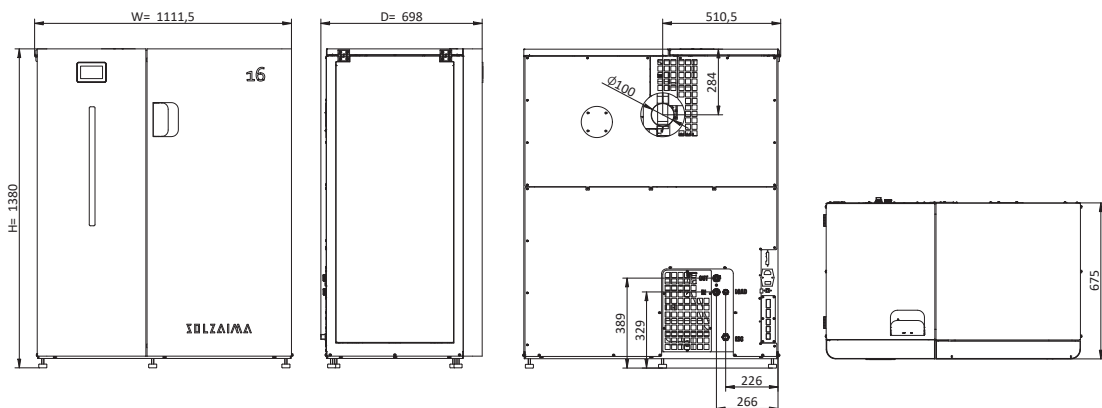


SZM ECO C 18 / 24 KW



AUTOMÁTICAS SZM PLUS (PELLETS)

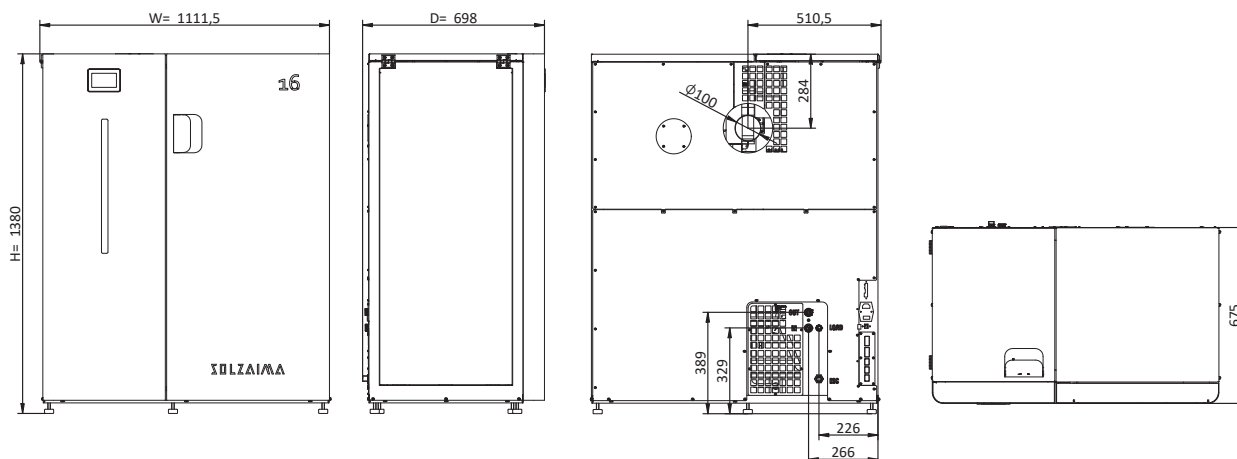
SZM A PLUS 16 / 24 KW





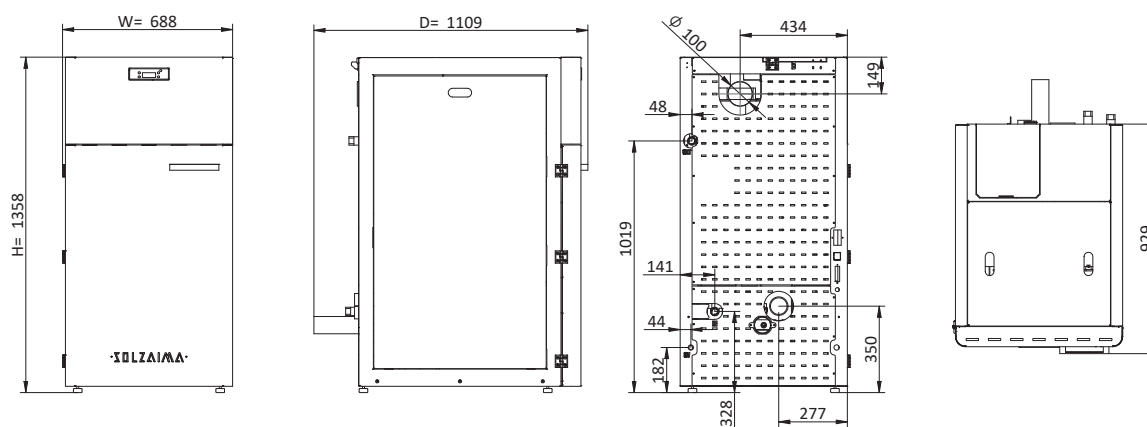
AUTOMÁTICAS SZM PLUS (PELLETS)

SZM A PLUS 32 KW

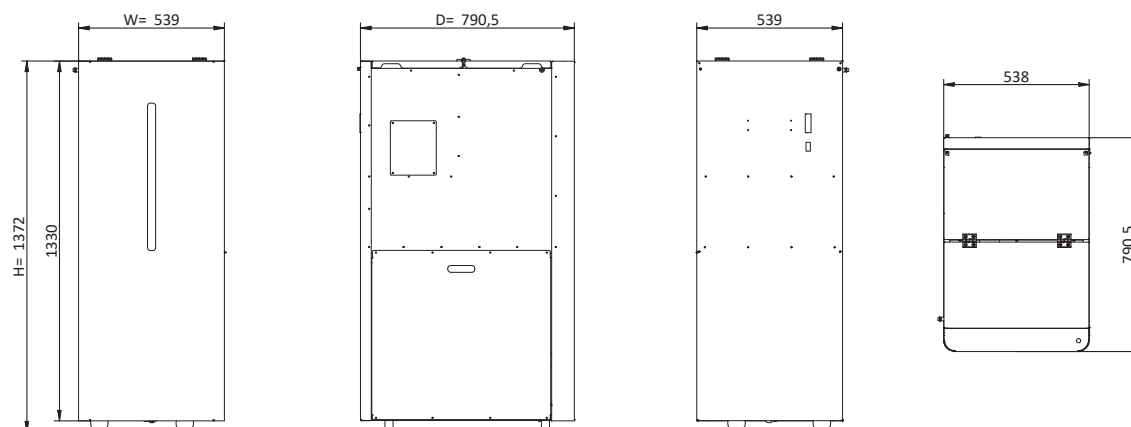


AUTOMÁTICAS SZM + SILO (PELLETS)

SZM A 18 / 24 / 30 KW



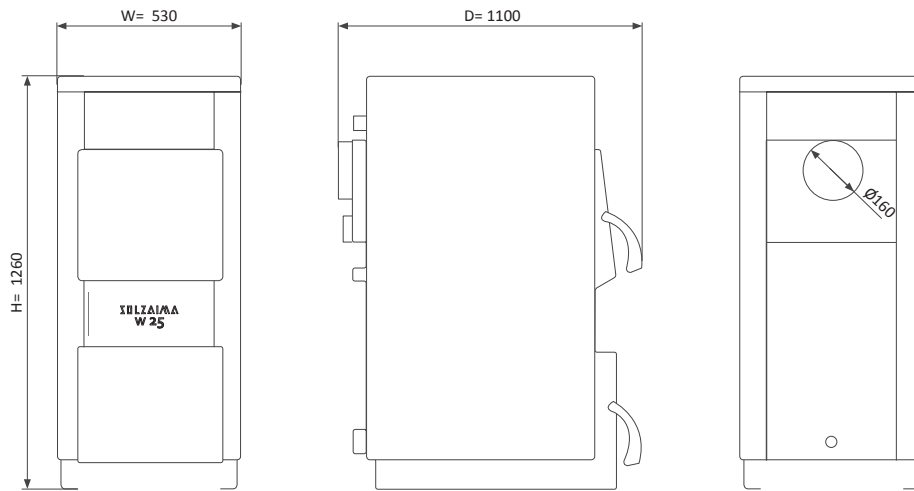
SILO



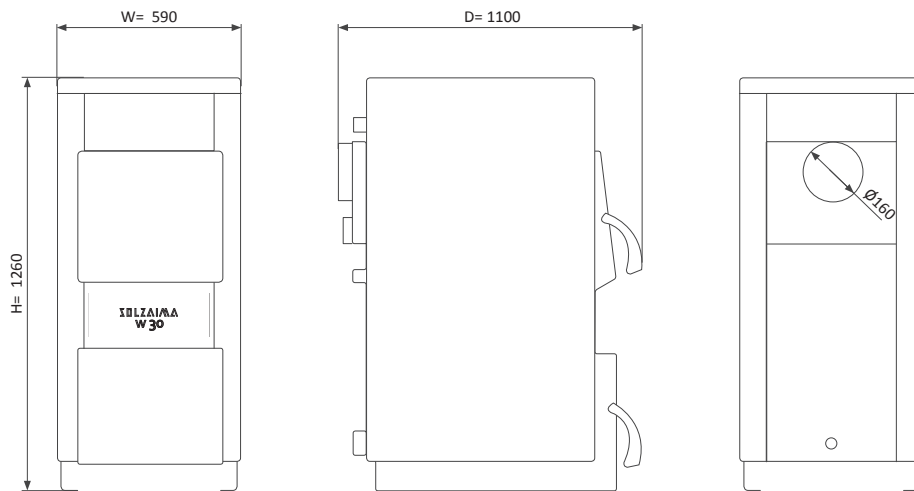
DESENHOS TÉCNICOS

CALDEIRA SZM W PLUS (LENHA)

W PLUS 25 KW



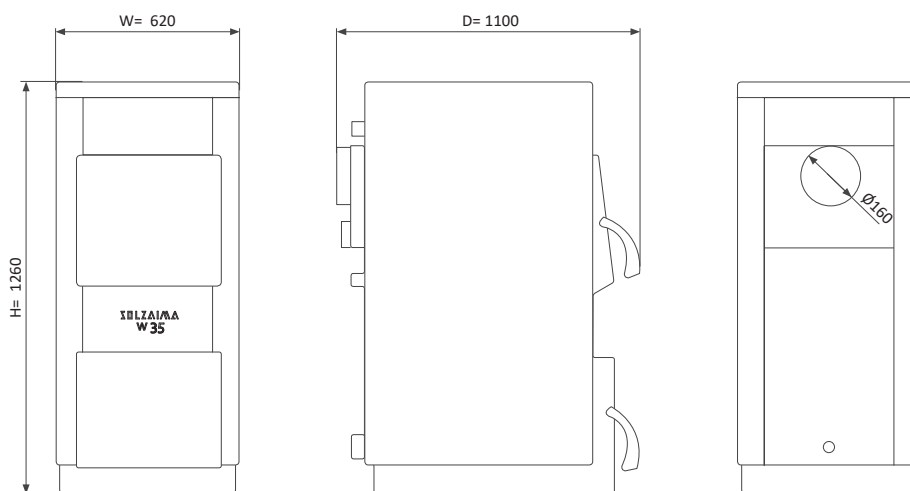
W PLUS 30 KW



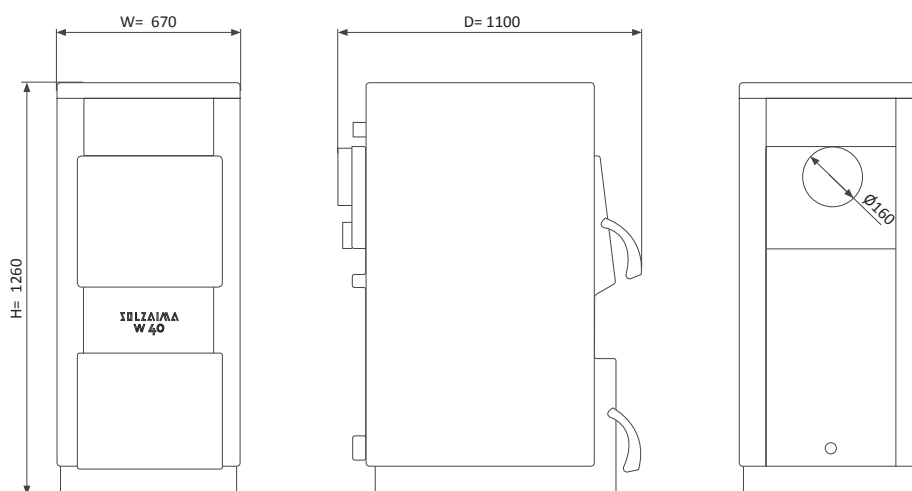


CALDEIRA SZM W PLUS (LENHA)

W PLUS 35 KW



W PLUS 40 KW





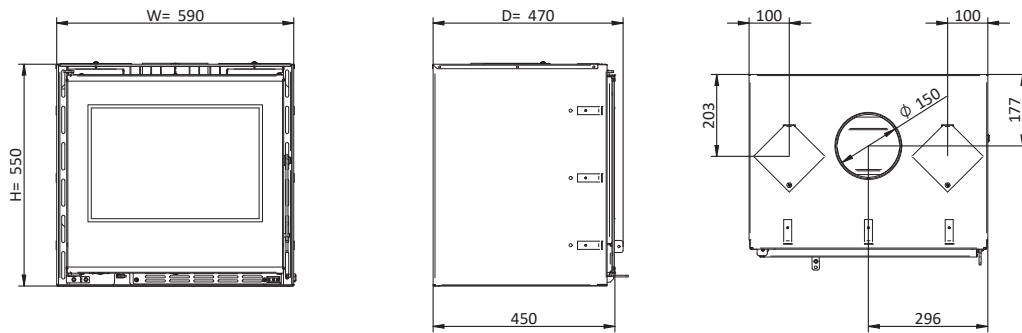
AQUECIMENTO LOCAL



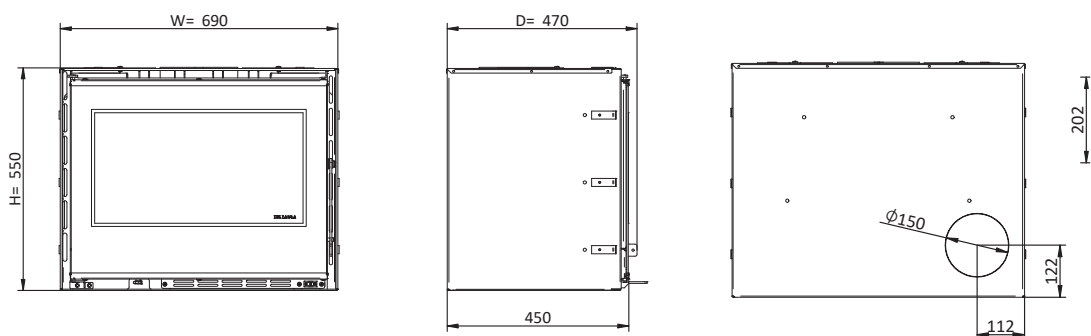


RECUPERADORES (LENHA)

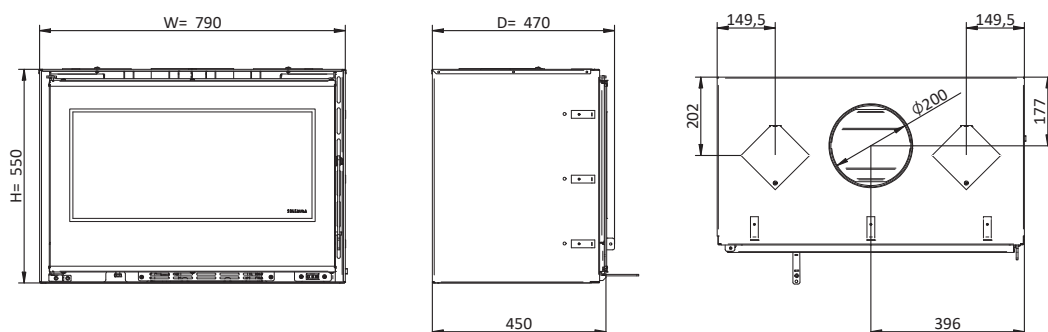
HERA ECO 60



LOKI ECO 70



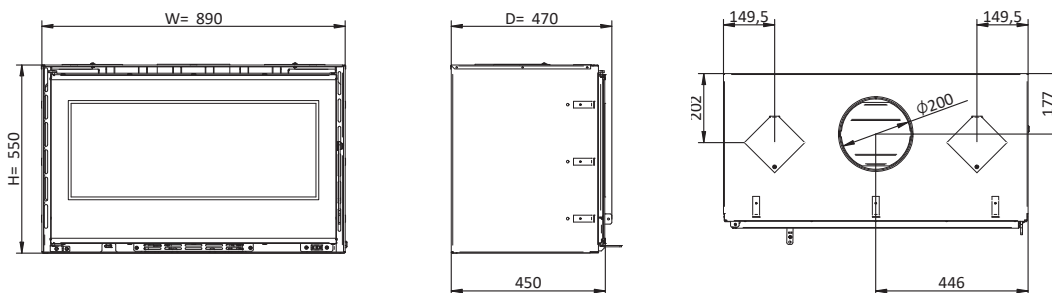
JUNO ECO 80



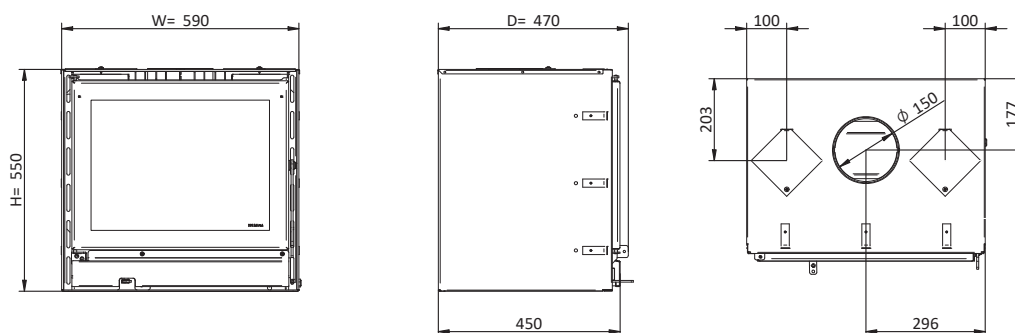
DESENHOS TÉCNICOS

RECUPERADORES (LENHA)

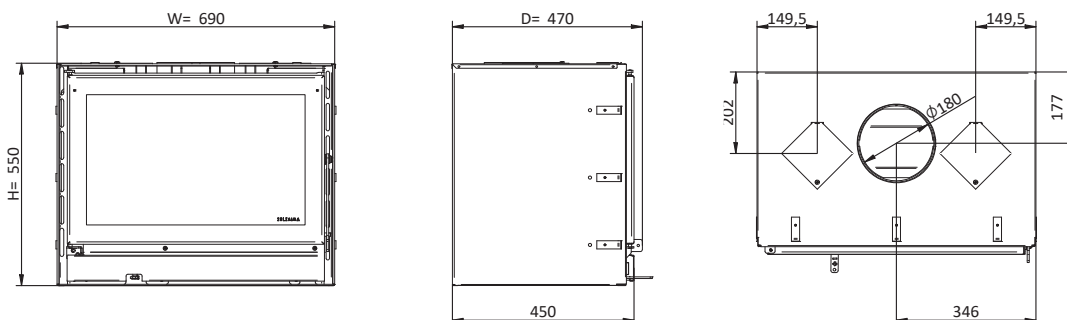
JUNO ECO 90



SIENA ECO 60



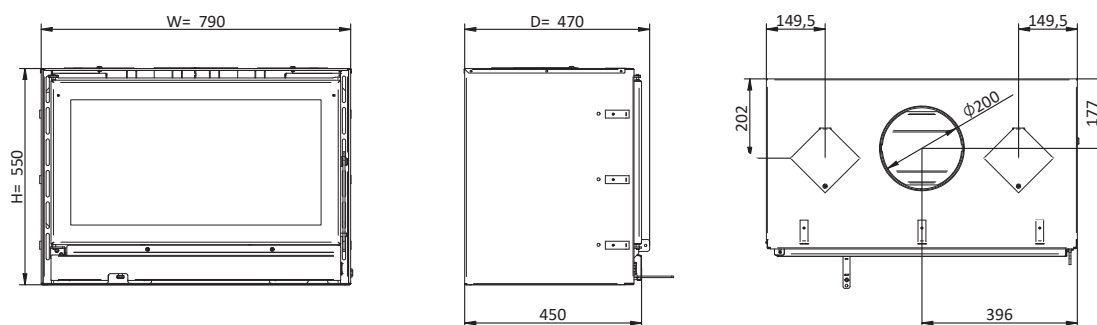
ORION ECO 70



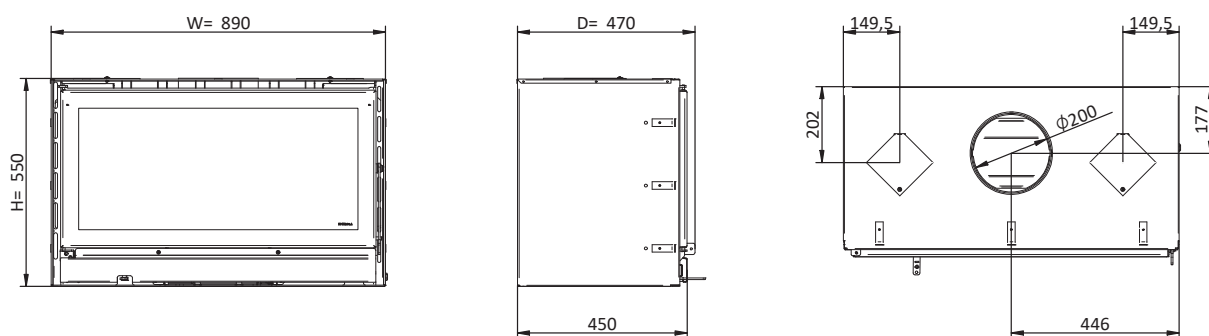


RECUPERADORES (LENHA)

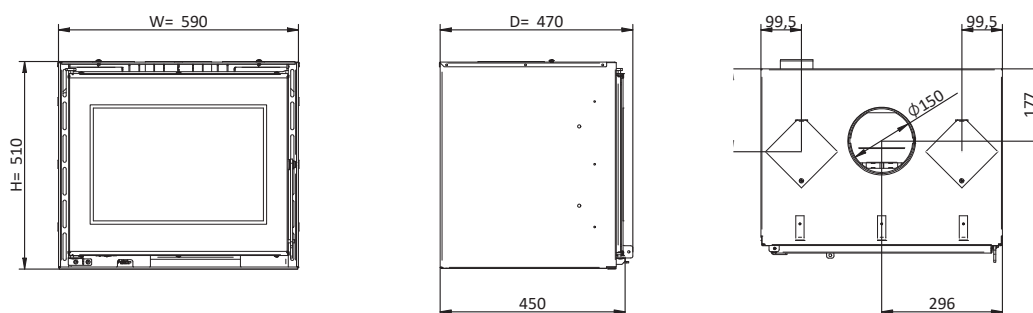
RIALTO ECO 80



RIALTO ECO 90



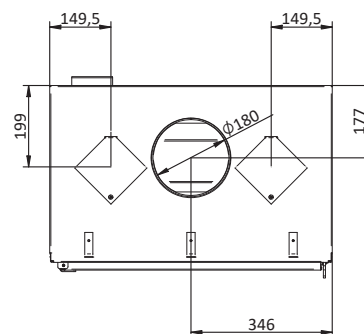
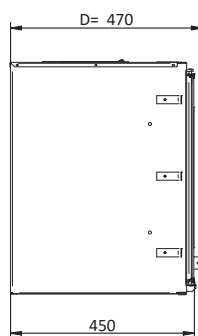
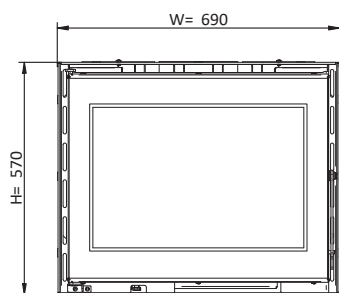
URANO VITRO ECO 60



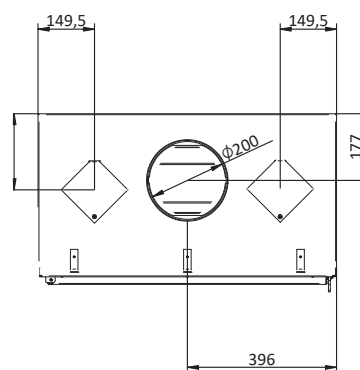
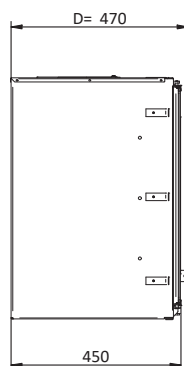
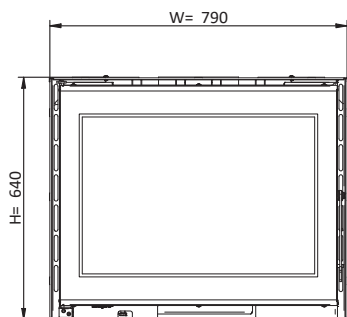
DESENHOS TÉCNICOS

RECUPERADORES (LENHA)

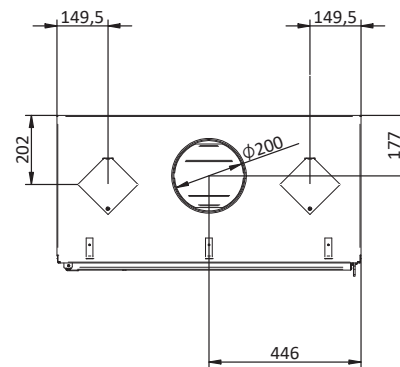
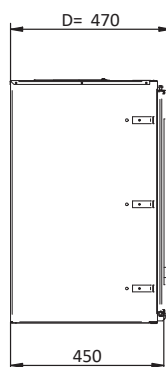
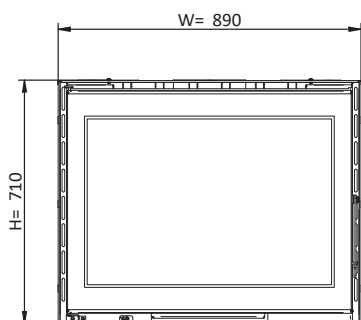
URANO VITRO ECO 70



IACO VITRO ECO 80



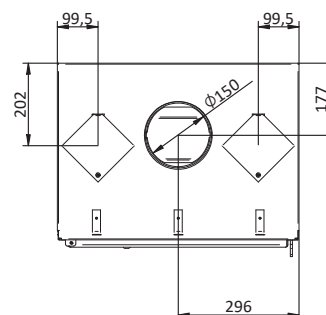
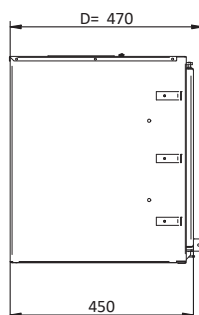
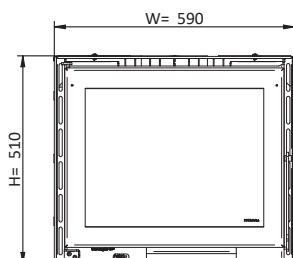
IACO VITRO ECO 90



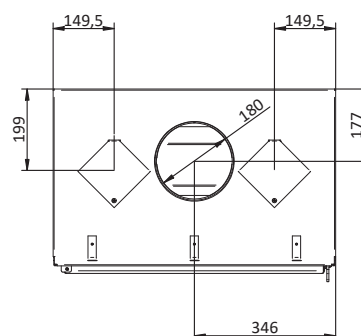
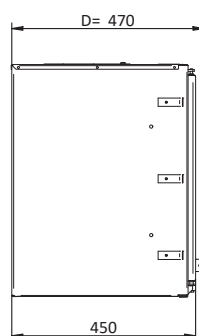
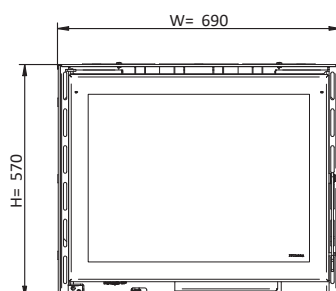


RECUPERADORES (LENHA)

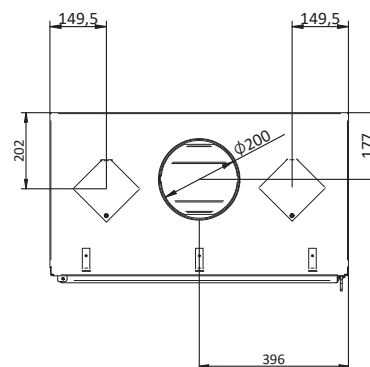
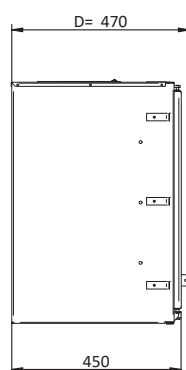
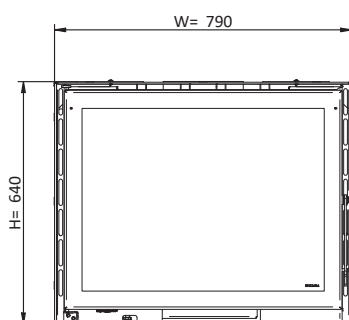
URANO ECO 60



URANO ECO 70



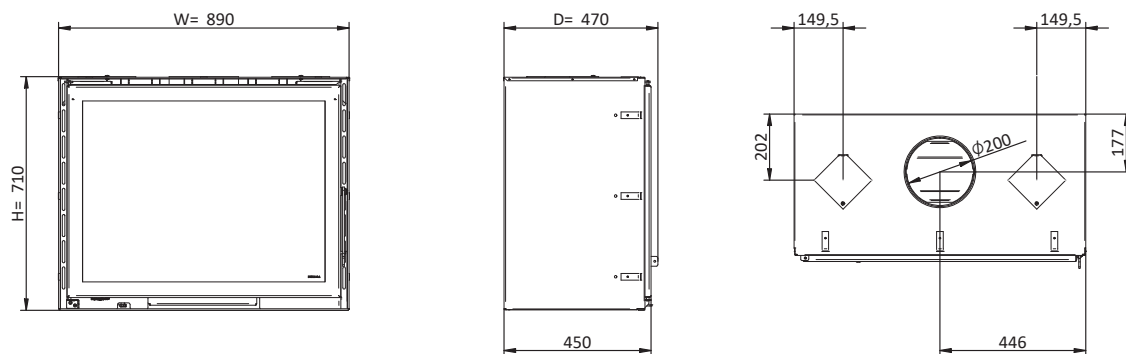
IACO ECO 80



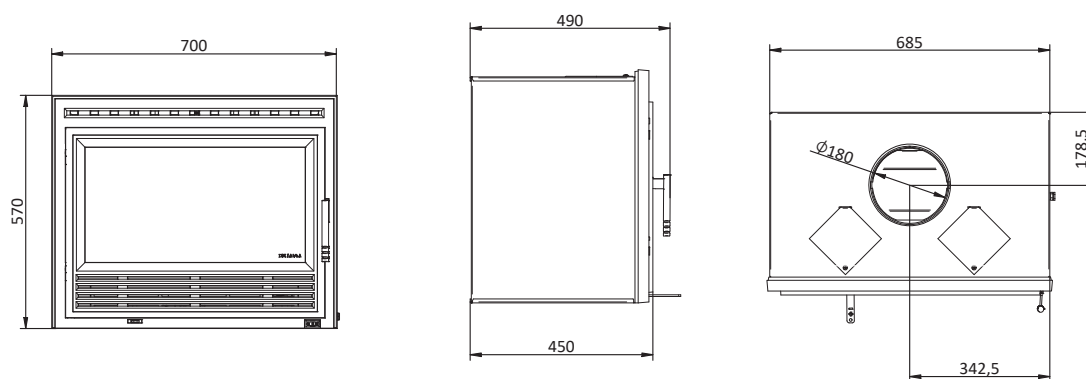
DESENHOS TÉCNICOS

RECUPERADORES (LENHA)

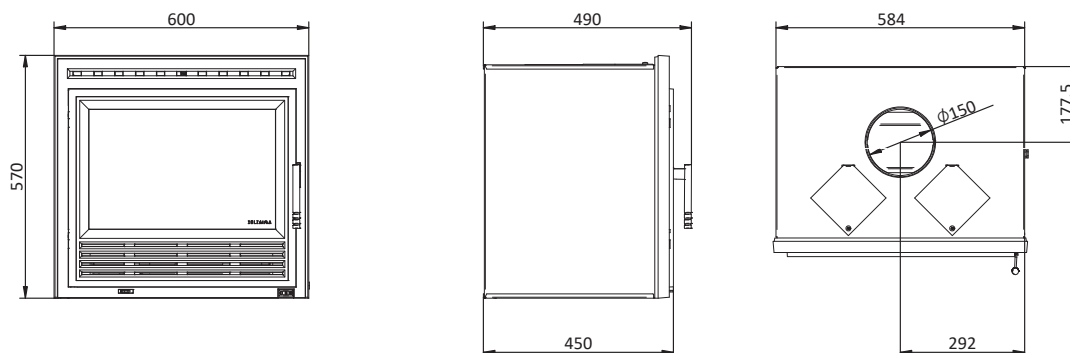
IACO ECO 90



VÉNIUS ECO



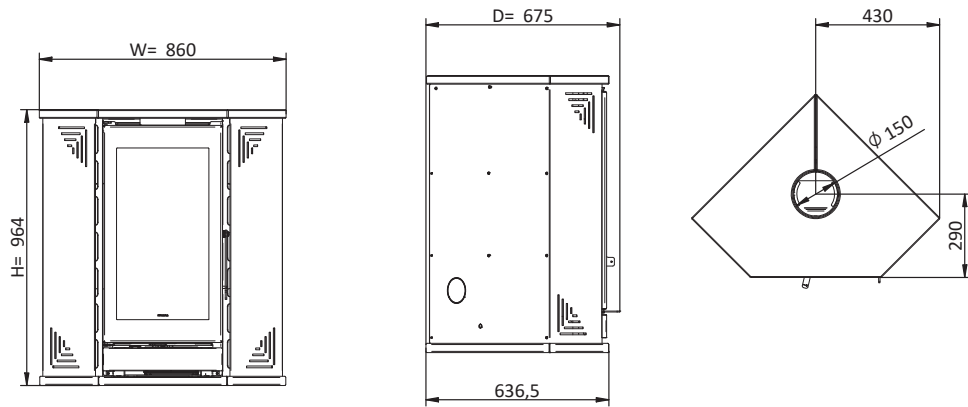
STAR ECO



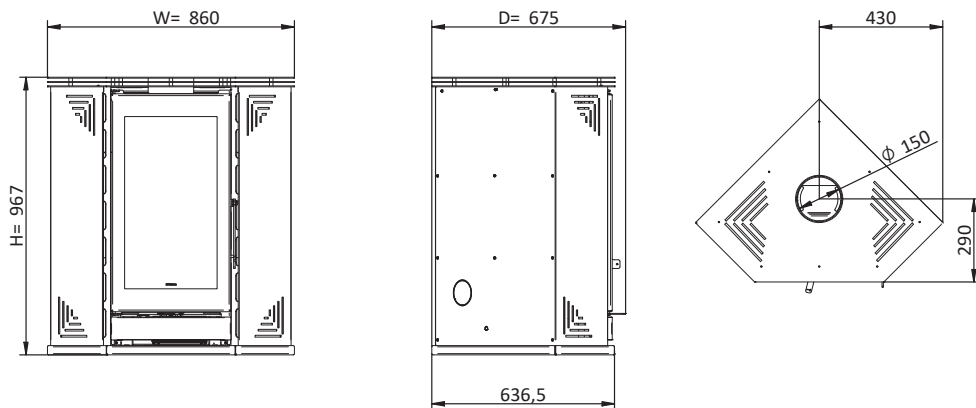


SALAMANDRAS (LENHA)

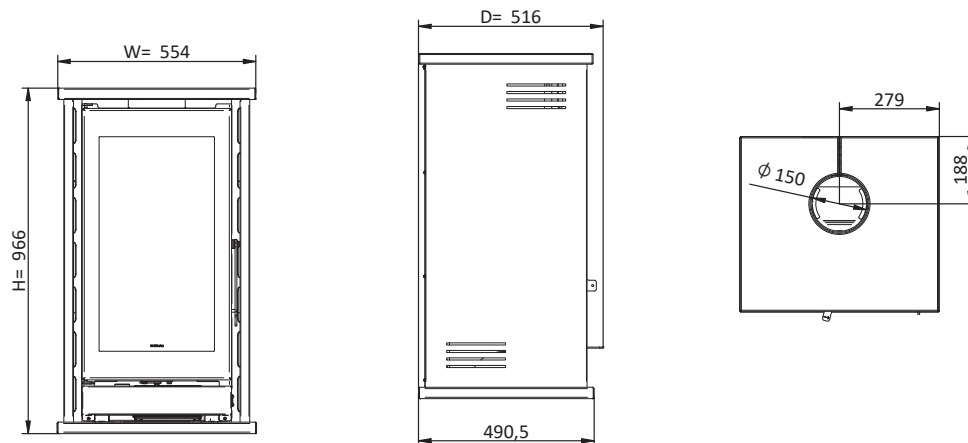
K4 ECO
Tampo Pedra



K4 ECO



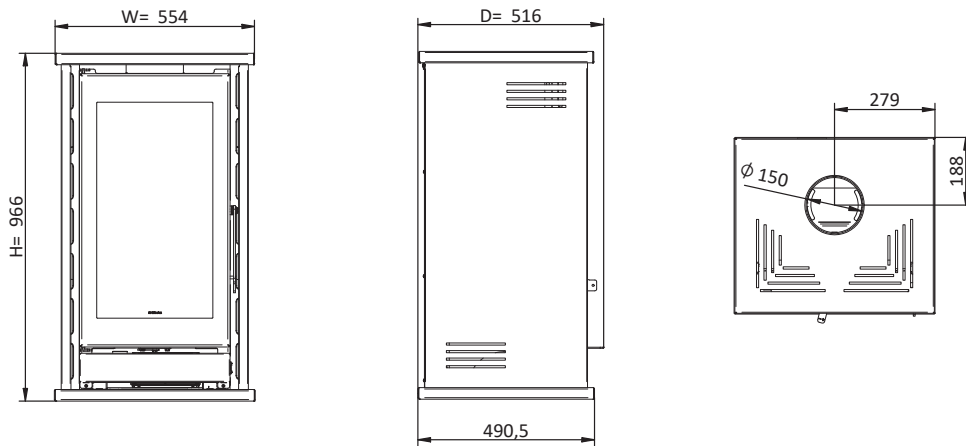
M1 ECO
Tampo Pedra



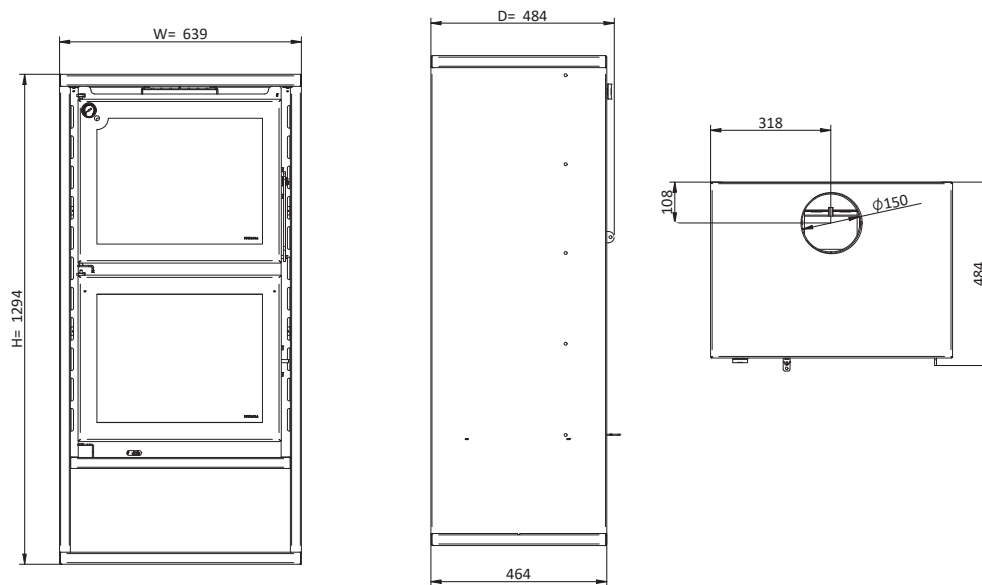
DESENHOS TÉCNICOS

SALAMANDRAS (LENHA)

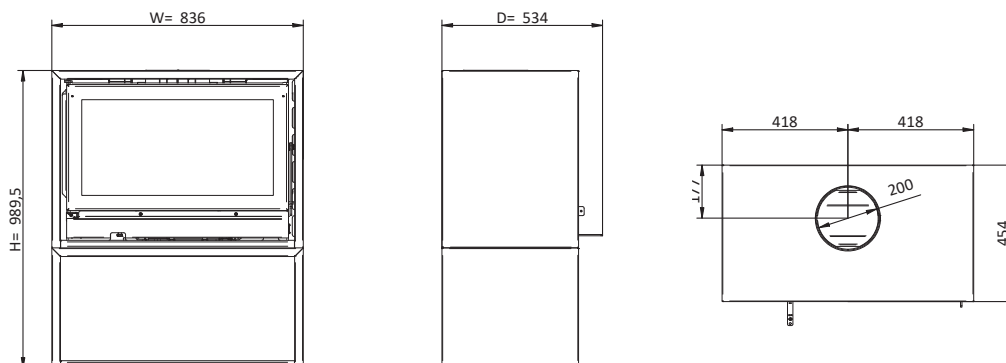
M1 ECO



M12F ECO



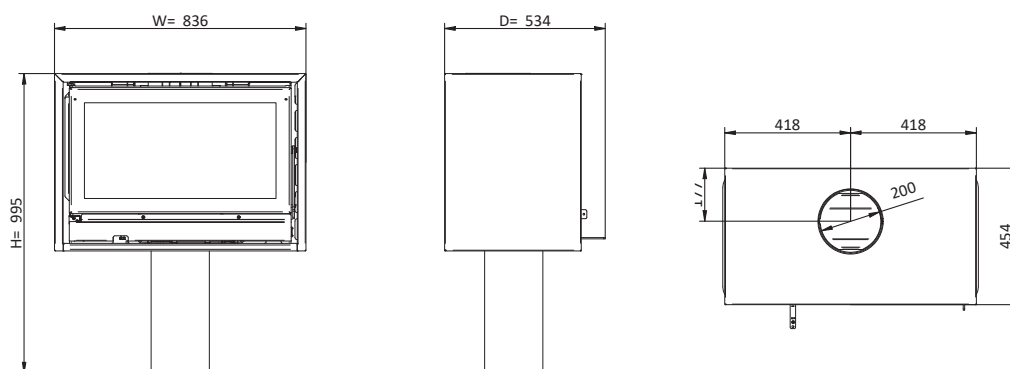
BACK BOX ECO / BACK BOX ECO PV



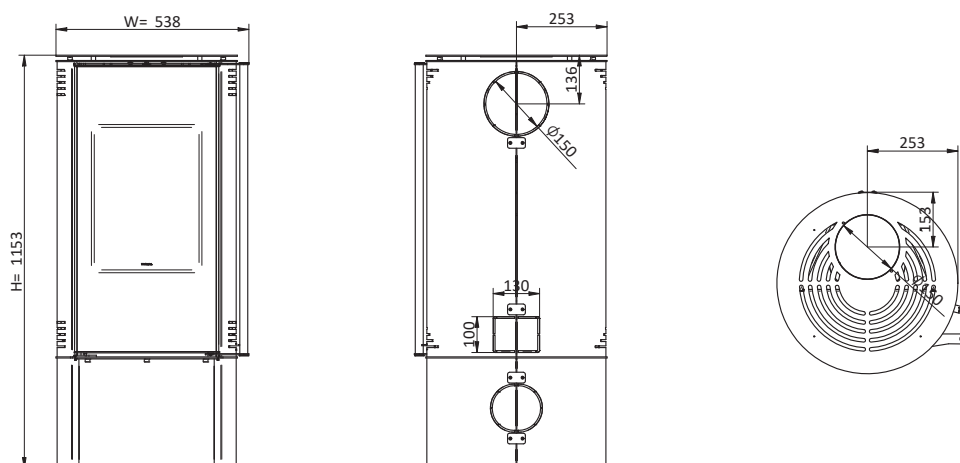


SALAMANDRAS (LENHA)

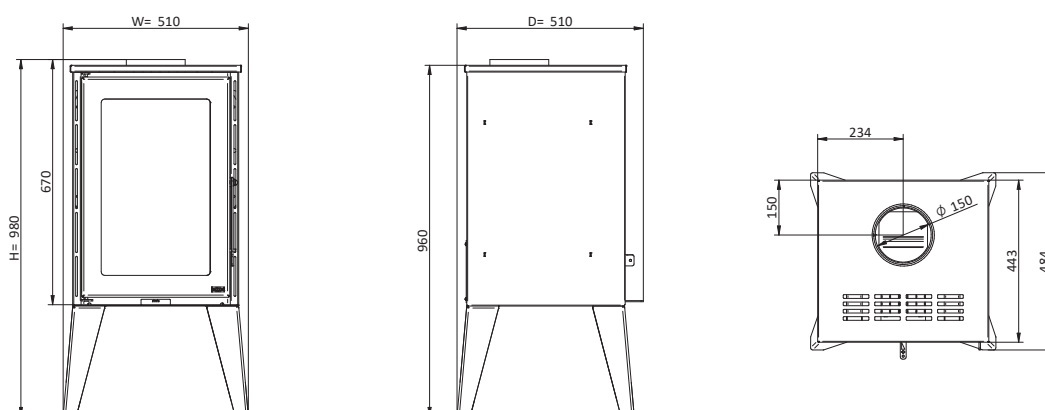
BACK BOX SLIM ECO / BACK BOX SLIM ECO PV



AMBER



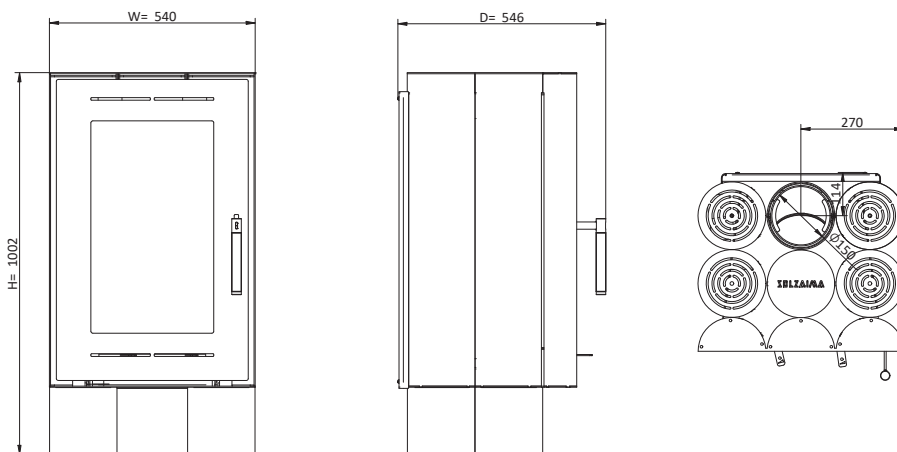
M2o ECO



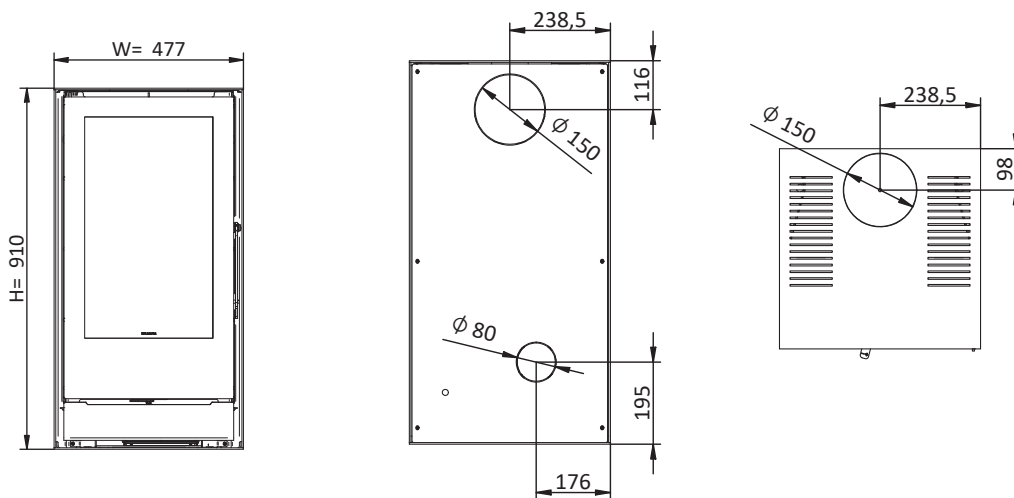
DESENHOS TÉCNICOS

SALAMANDRAS (LENHA)

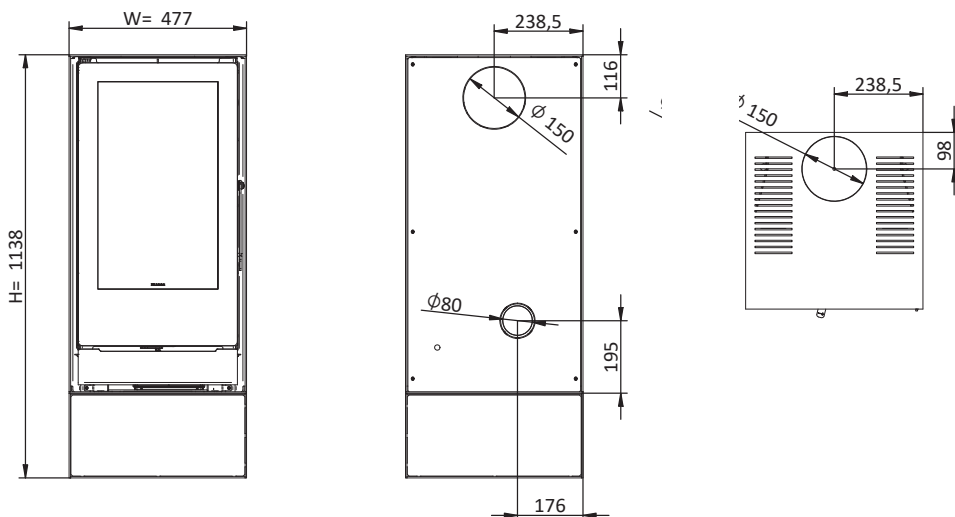
TEK LUMBER ECO



TEK SYSTEM ECO



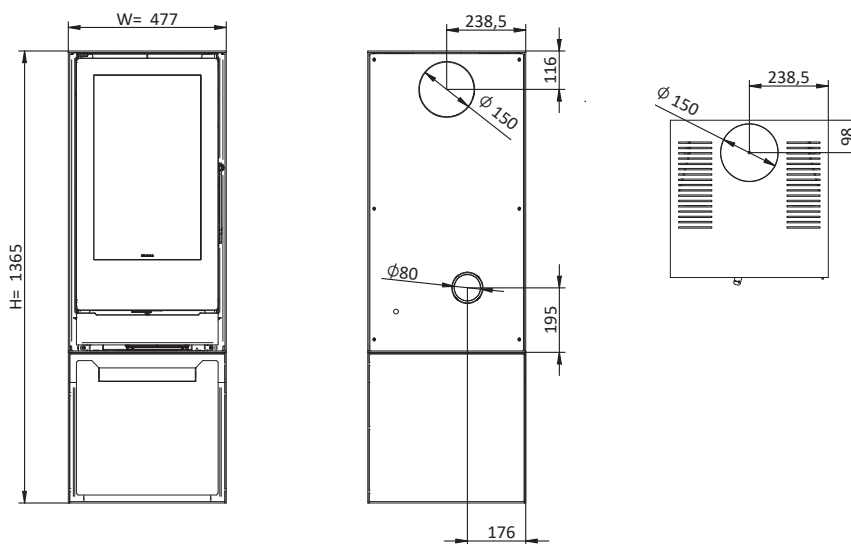
TEK SYSTEM ECO
Módulo Inferior com Lenheiro



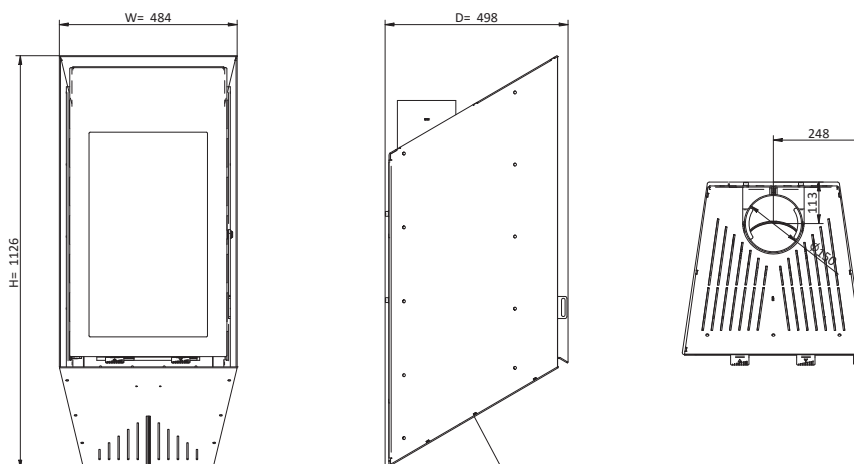


SALAMANDRAS (LENHA)

TEK SYSTEM ECO Módulo Inferior com Gaveta

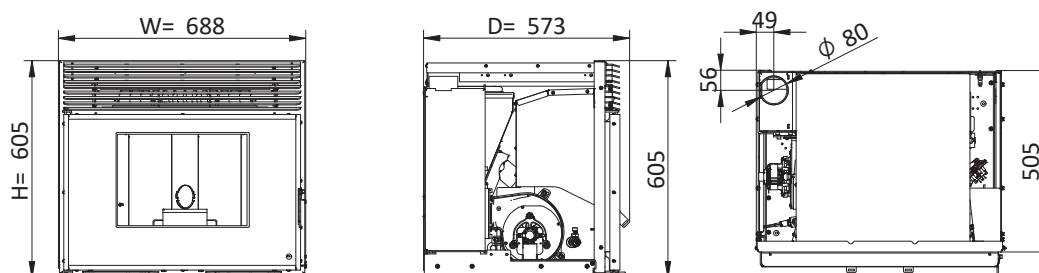


TEK WALL ECO



RECUPERADORES (PELLETS)

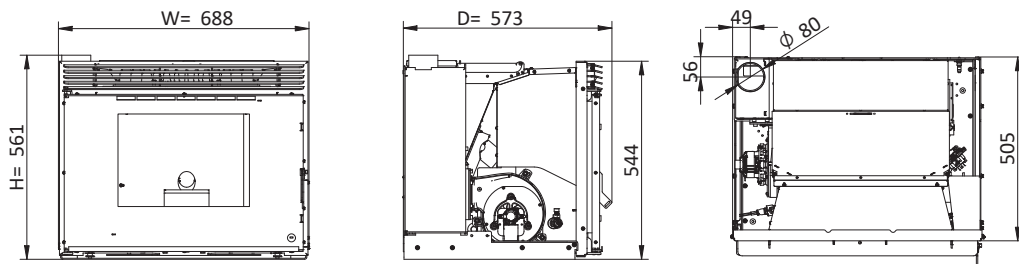
EARTH



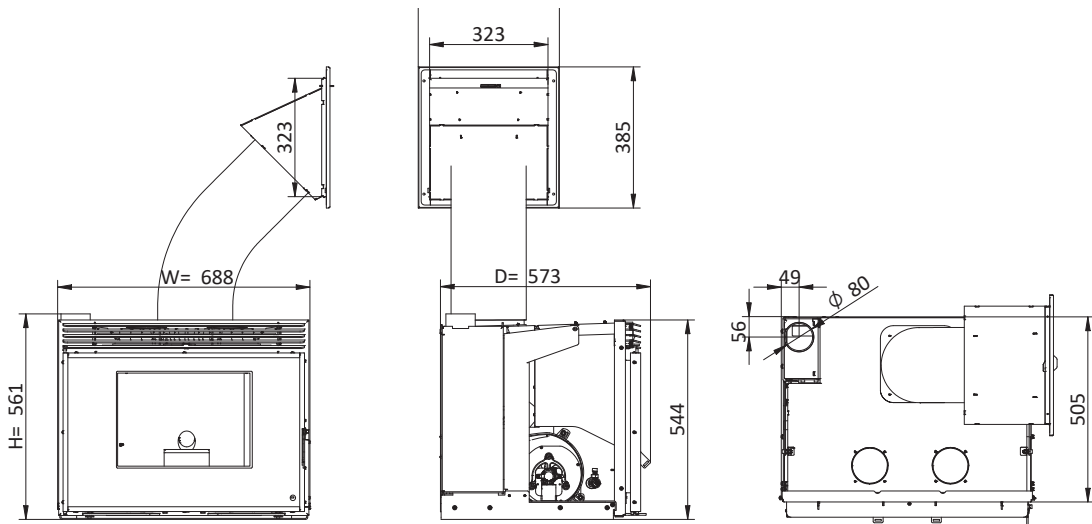
DESENHOS TÉCNICOS

RECUPERADORES (PELLETS)

FIRE

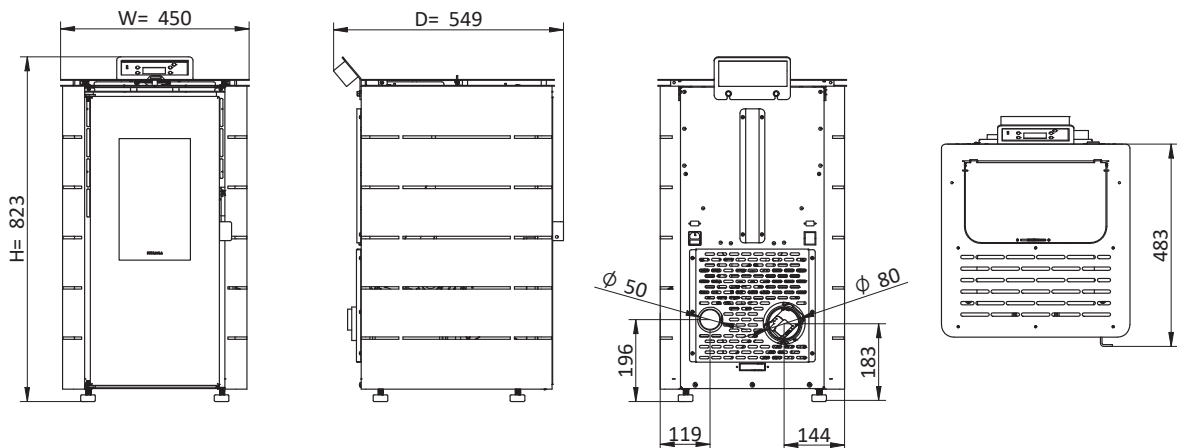


WIND



SALAMANDRAS (PELLETS)

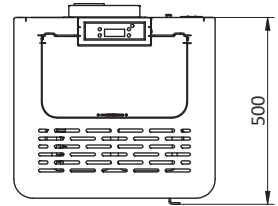
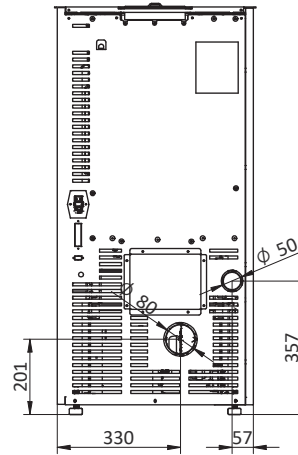
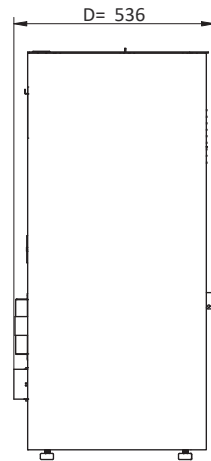
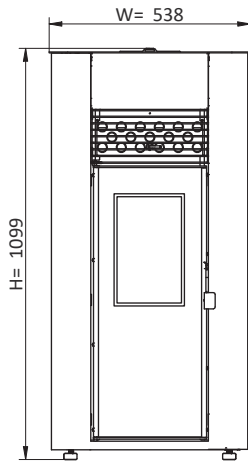
EUROPA



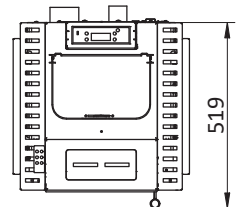
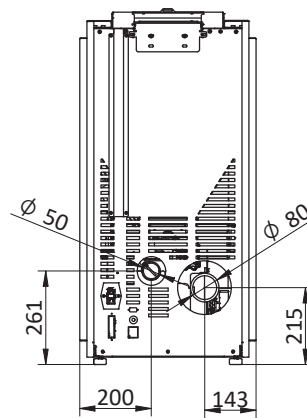
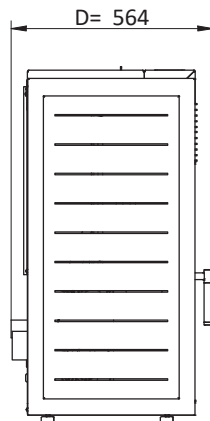
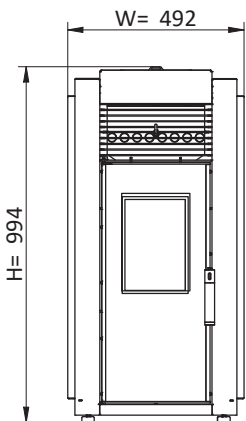


SALAMANDRAS (PELLETS)

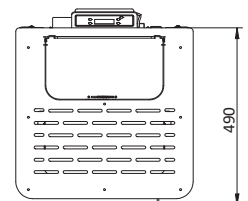
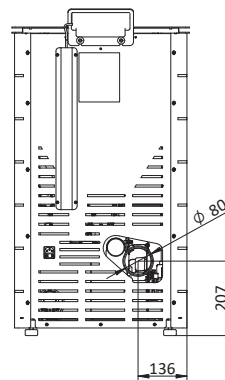
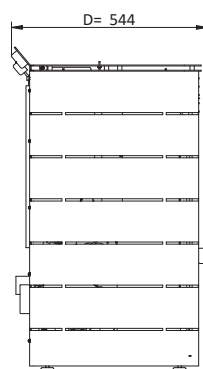
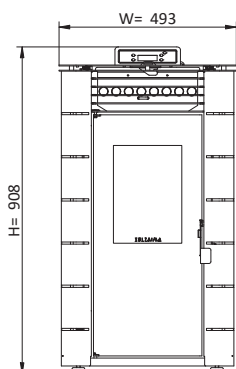
EVEREST 6,5 KW



ALPES 8 KW



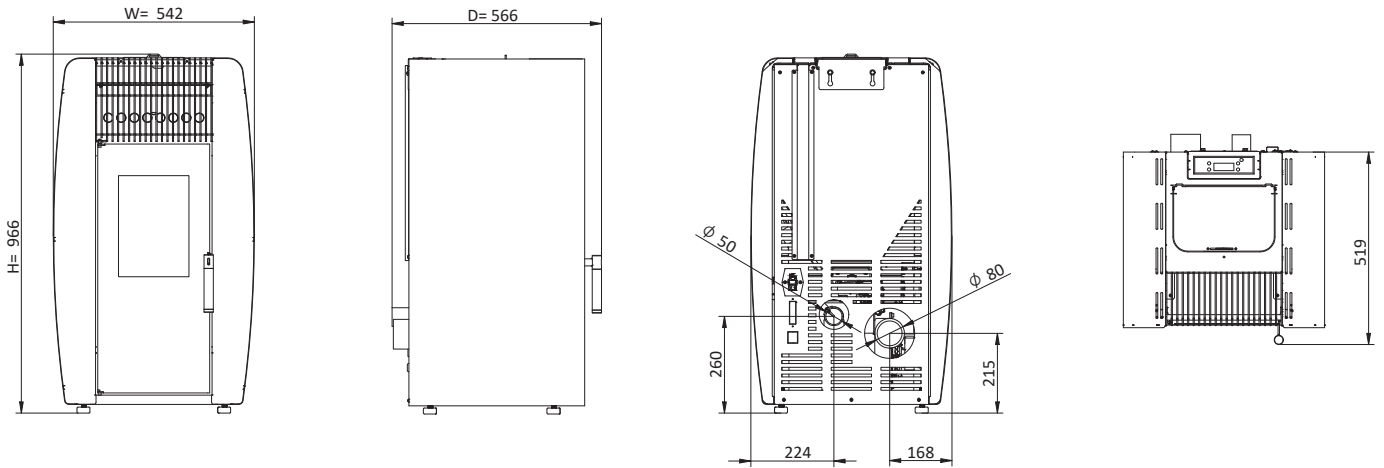
HIMALAIA COLLECTION 8 KW



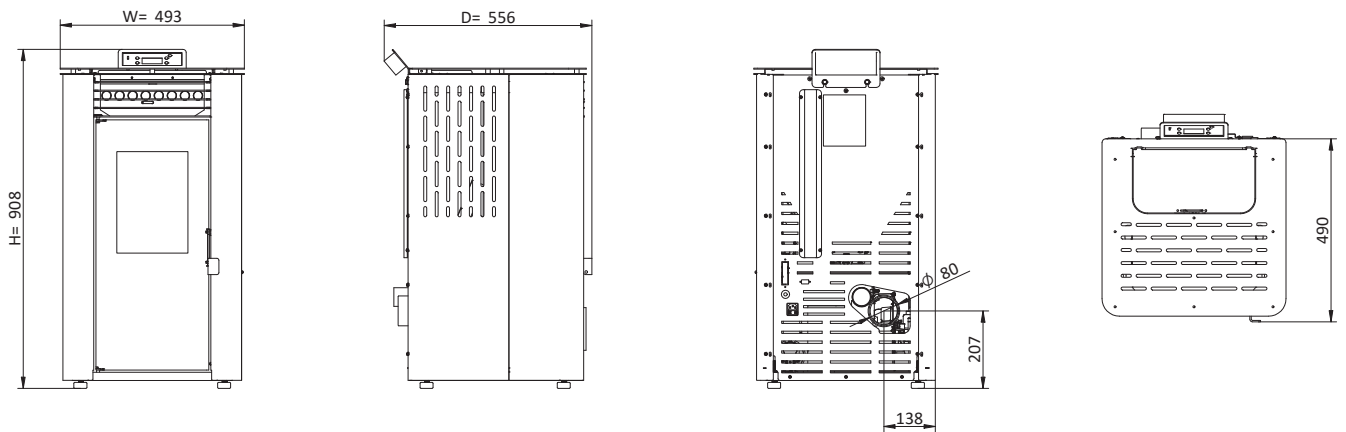
DESENHOS TÉCNICOS

SALAMANDRAS (PELLETS)

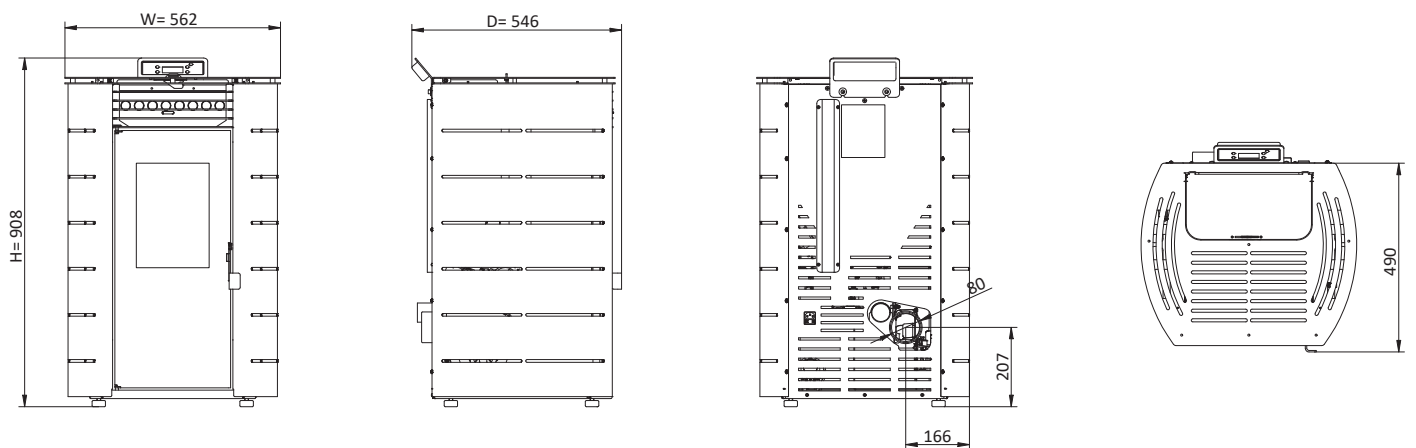
PINE COLLECTION 8 KW



FUJI COLLECTION 8 KW



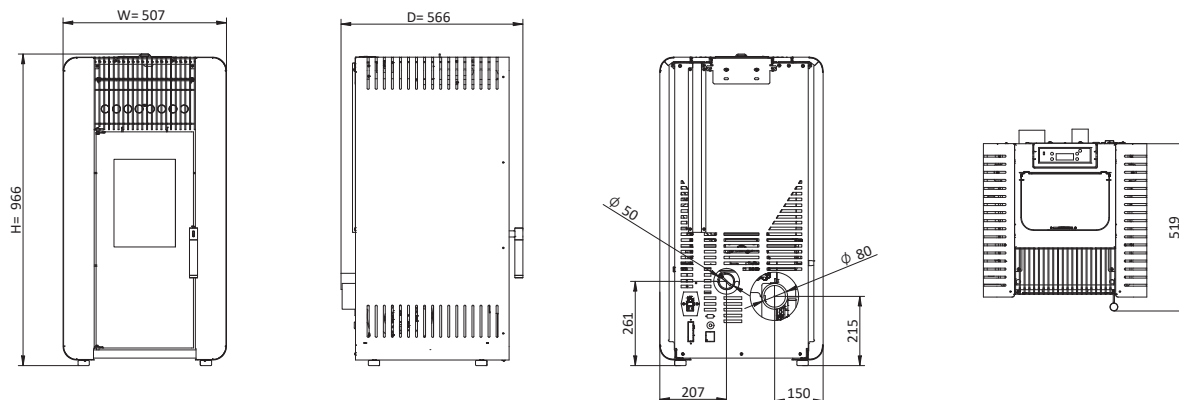
K2 COLLECTION 8 KW



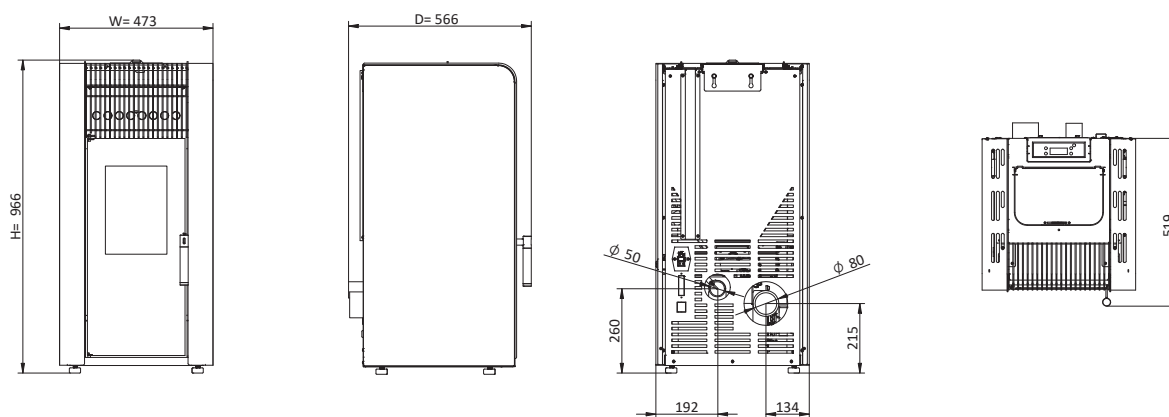


SALAMANDRAS (PELLETS)

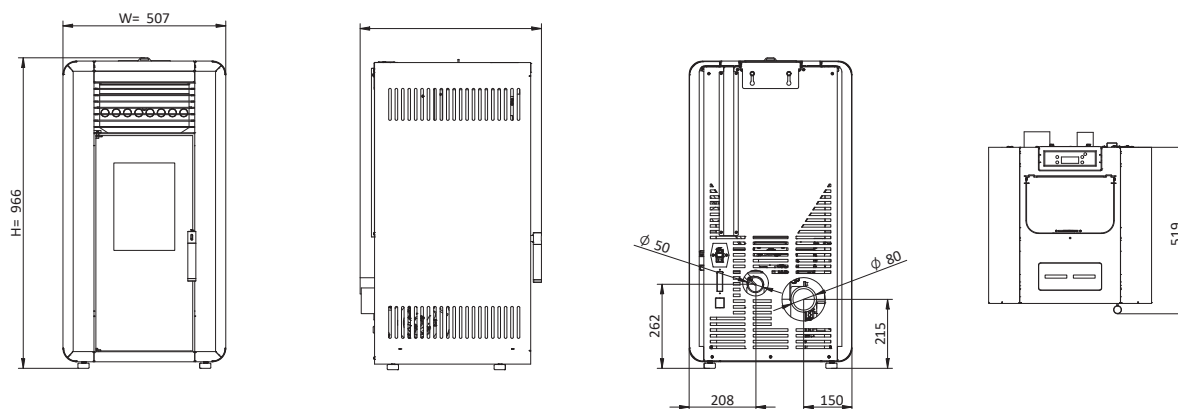
LEAF COLLECTION 8 KW



ASPEN COLLECTION 8 KW



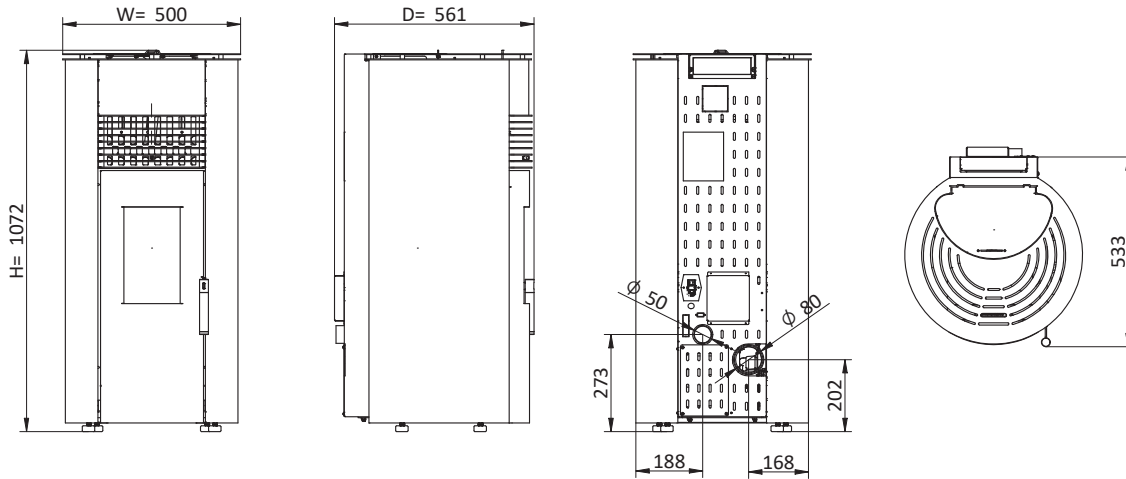
OLIVE CONCEPT 8 KW



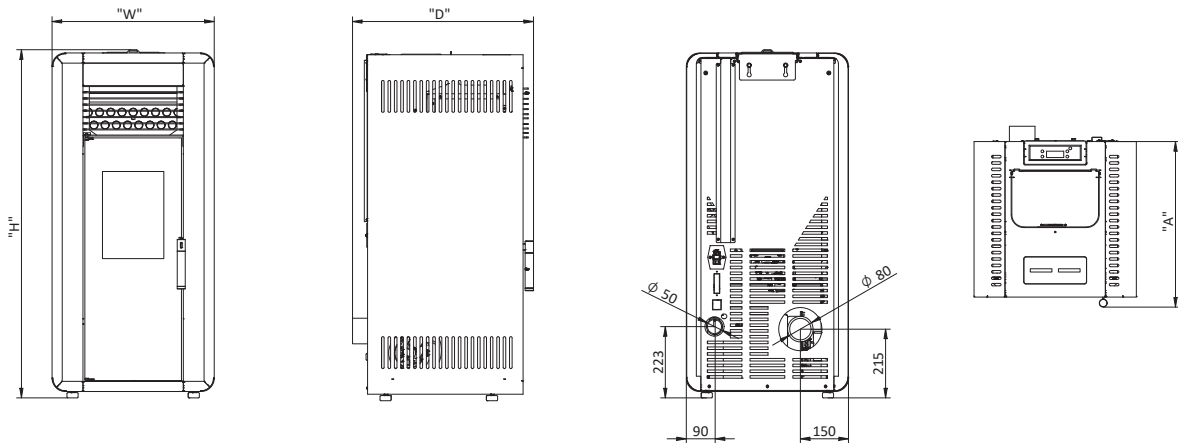
DESENHOS TÉCNICOS

SALAMANDRAS (PELLETS)

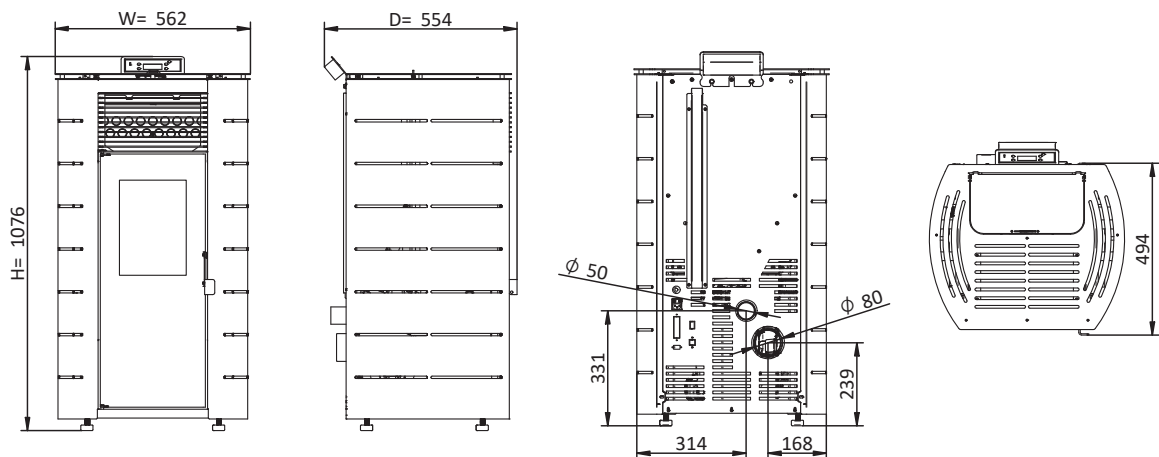
EVEREST ROUND



OLIVE CONCEPT 10 KW



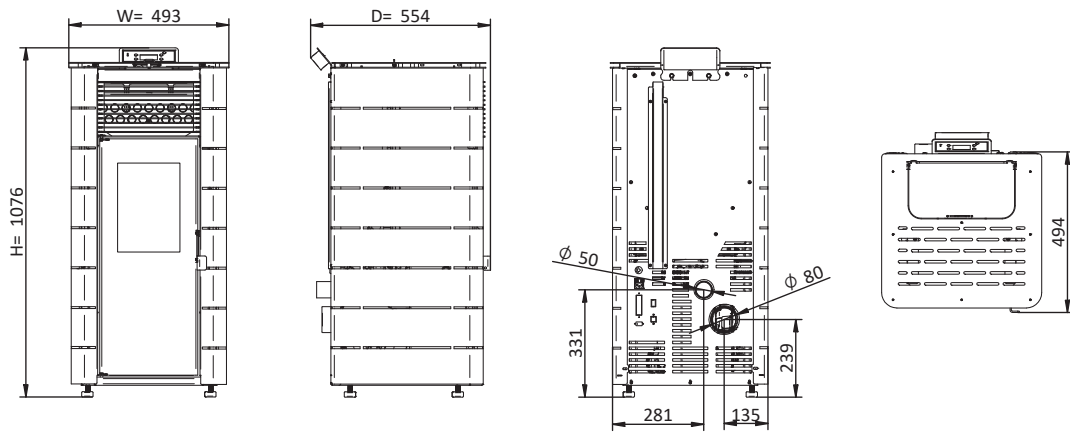
K2 COLLECTION 10 KW



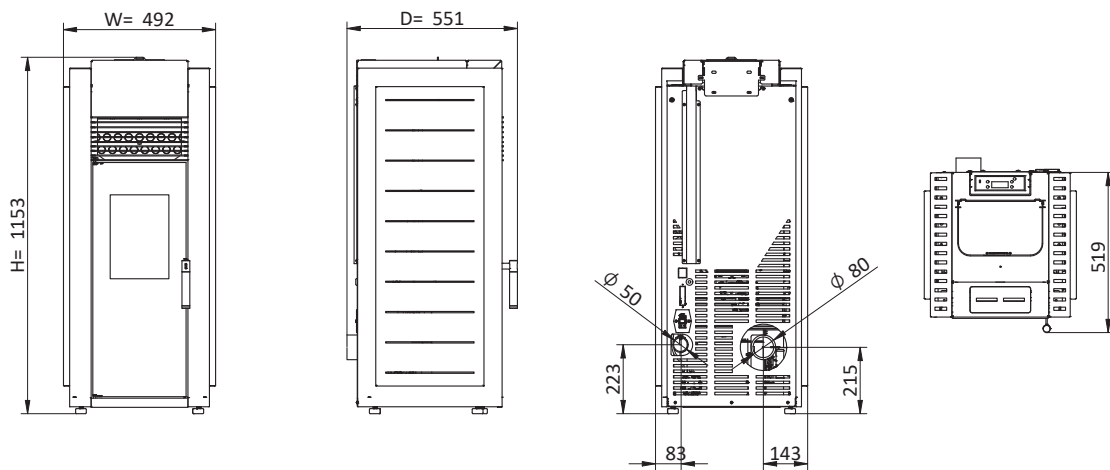


SALAMANDRAS (PELLETS)

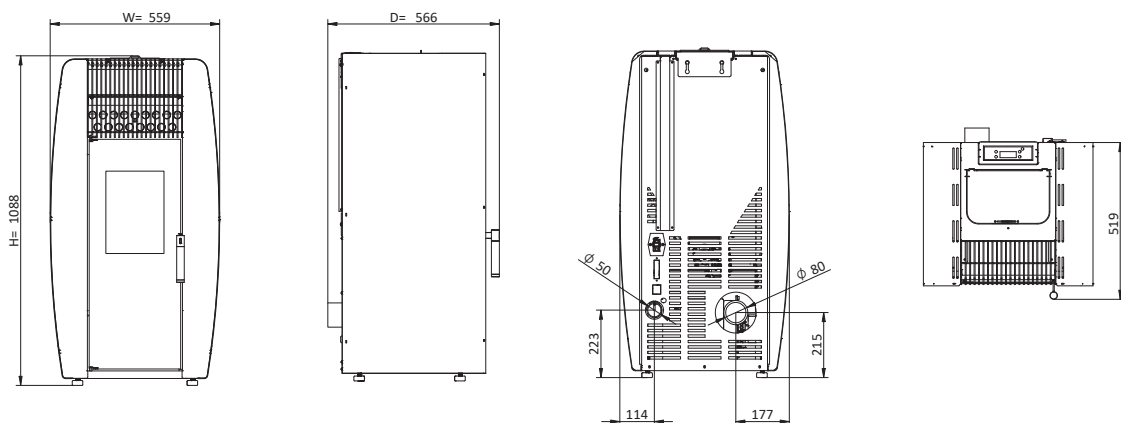
HIMALAIA COLLECTION 10 KW



ALPES 10 KW



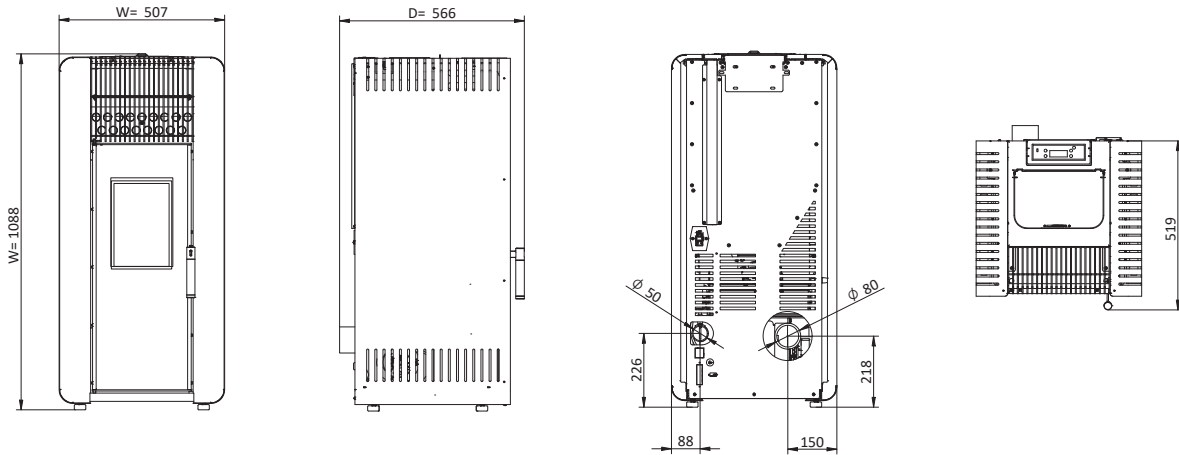
PINE COLLECTION 10 KW



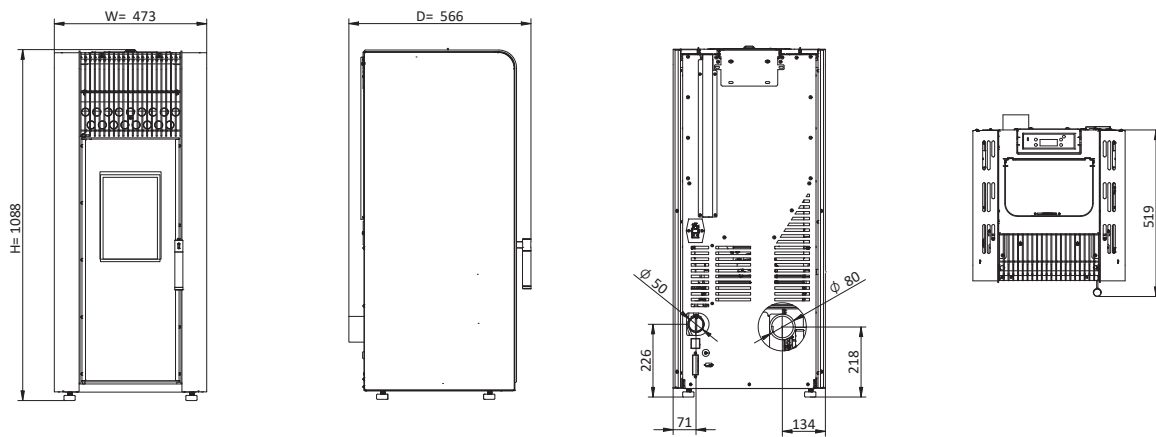
DESENHOS TÉCNICOS

SALAMANDRAS (PELLETS)

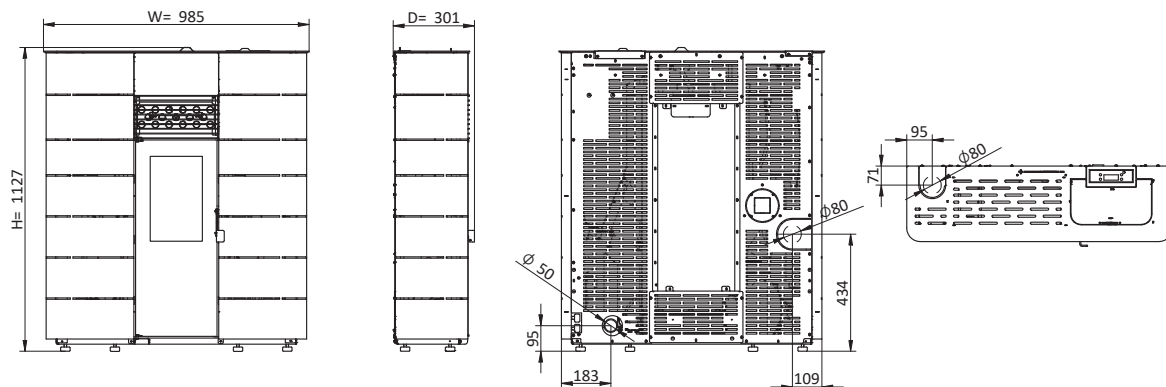
LEAF COLLECTION 10 KW



ASPEN COLLECTION 10 KW



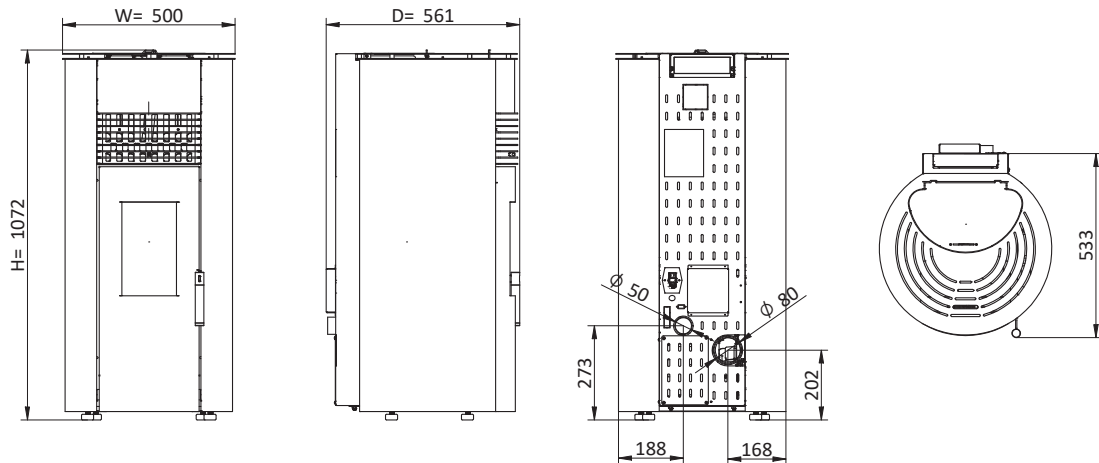
NEVADA 8 KW



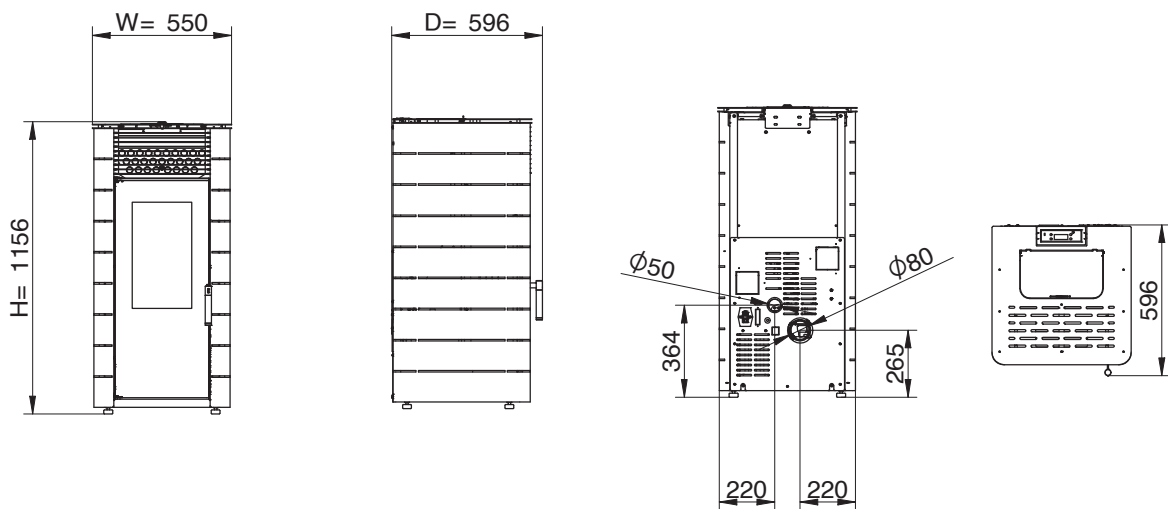


SALAMANDRAS (PELLETS)

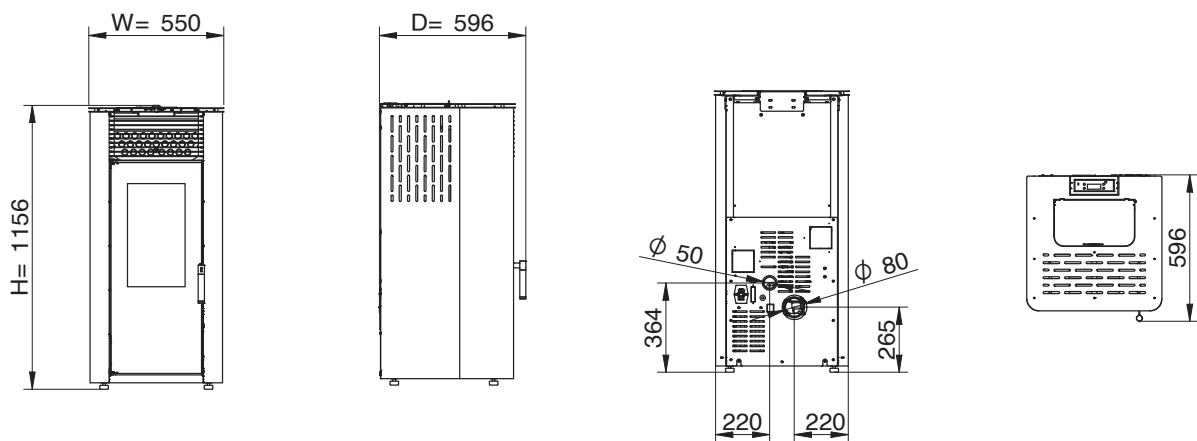
AMAZON 9 KW



HIMALAIA COLLECTION 12 KW



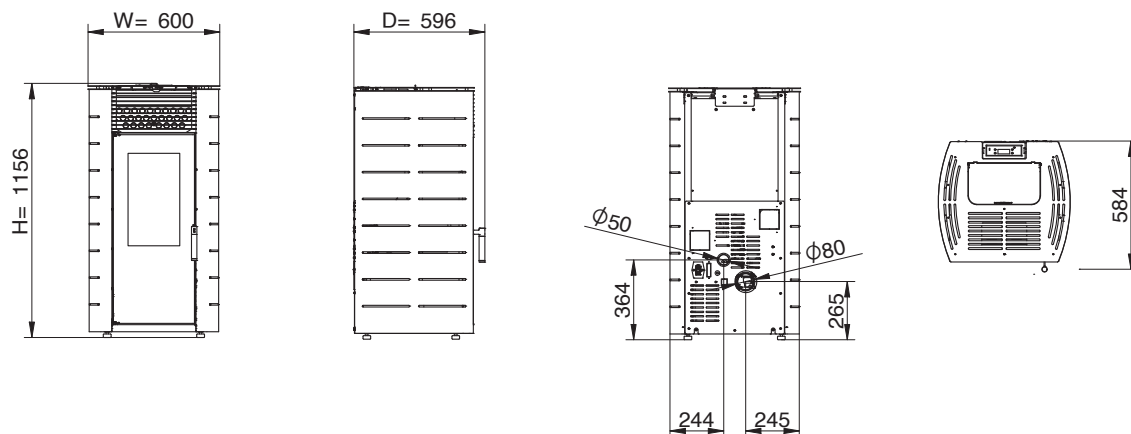
FUJI COLLECTION 12 KW



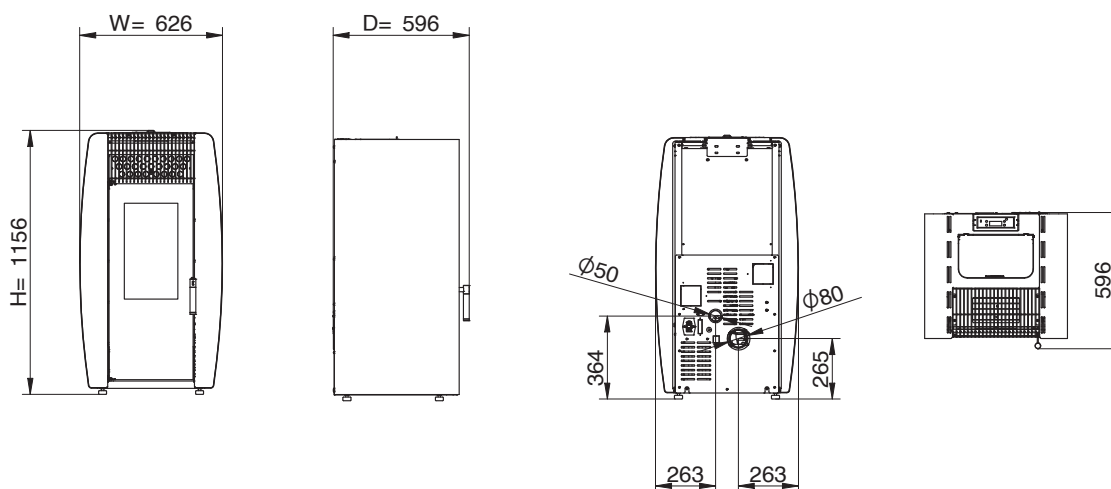


SALAMANDRAS (PELLETS)

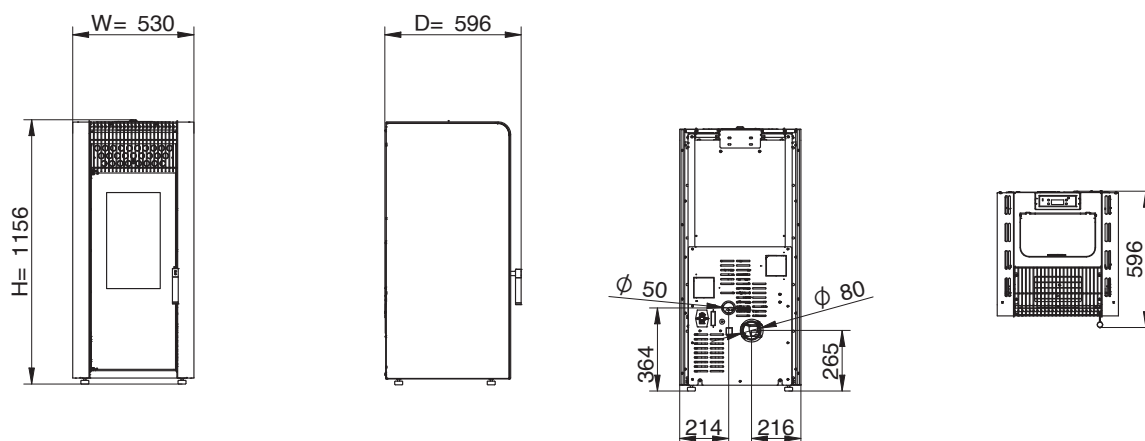
K2 COLLECTION 12 KW



PINE COLLECTION 12 KW



ASPEN COLLECTION 12 KW





G A R A N T I A
5
ANOS
OU 4.000h
VER CONDIÇÕES NA PÁG. 114

CONDIÇÕES GERAIS DE VENDA

1. As condições gerais de venda aplicam-se a todos os pedidos de compra efectuados à Solzaima e apenas podem ser alteradas por contrato escrito entre as partes;
2. Todas as ordens deverão ser enviadas por escrito;
3. Todos os pedidos deverão conter todos os elementos necessários à correta identificação do cliente e dos artigos desejados;
4. Os pedidos aceites serão confirmados pela Solzaima, com uma confirmação de encomenda, que identifica corretamente todos os produtos a expedir;
5. Os pedidos enviados à Solzaima, constituem um pedido de compra firme por parte dos clientes;
6. Os cancelamentos de pedidos devem ser efectuados por escrito ao mesmo email e poderão incorrer em custos de cancelamento que terão que ser pagos pelo cliente;
7. Os prazos de entrega indicados pela Solzaima são sempre estimados e dizem respeito à saída do produto do nosso armazém. Os possíveis atrasos dos transportadores não dão direito a anulação do pedido ou à reclamação de danos ou prejuízos de nenhum tipo;
8. Toda a mercadoria será sempre expedida para o armazém do nosso cliente;
9. Caso sejam efectuados pedidos de entrega especiais, com limitações de entrega (ex. janelas horárias), ou condições especiais de entrega ou ainda entrega noutra morada diferente do armazém do cliente, os mesmos serão sujeitos a custos adicionais por conta do cliente;
10. A Solzaima por norma expede os seus produtos por diferentes transportadoras. Na descarga do produto na morada de destino, é dever do cliente comprovar a conformidade do pedido com a entrega efectuada e tendo em conta as seguintes regras:
 - a. O material expedido na guia deverá estar conforme com o material entregue pela transportadora;
 - b. As caixas e os produtos deverão estar em estado novo, totalmente fechadas e isentas de danos exteriores e sem marcas aparentes de terem caído ou sofrido algum dano;
 - c. Caso se verifique algum dano aparente nas caixas e/ou produtos, este facto deverá ser assinalado na Guia/CMR do transportador e enviada cópia à Solzaima;
 - d. O material deve ser verificado na recepção da encomenda ou no prazo máximo de 24h, por forma a podermos acionar o seguro das transportadoras, em caso de danos nos equipamentos não visíveis de forma exterior à caixa; Em caso de verificação posterior devemos sempre referir na Guia/CMR que é uma recepção pendente de verificação, que deverá ser efectuada no prazo máximo de 24h;
11. Todos os danos que não sejam reclamados na Guia/CMR do transportador nas 24h seguintes à recepção da mercadoria não serão assumidos pelo seguro de transporte;
12. Todos os preços indicados nas tabelas de venda da Solzaima não incluem o IVA à taxa legal em vigor em cada zona geográfica e são sempre calculados Ex-Works na fábrica em Belazaima do Chão;
13. Cada lançamento de tabela de preços revoga todas as tabelas anteriores para o mesmo produto e pode ser alterada sem aviso prévio;
14. A compra de produtos Solzaima pressupõe a aceitação das condições gerais de venda, bem como a aceitação das condições gerais de garantia anexas à tabela de preços; As condições particulares de garantia estarão expressas nos manuais de cada produto;
15. As fotos apresentadas na tabela de preços são meramente indicativas e podem não representar fielmente o produto;
16. A Solzaima reserva-se ao direito de alterar as tarifas e/ou características dos equipamentos sem aviso prévio;
17. A presente tarifa entra em vigor a partir de 1 janeiro 2022.

CONDIÇÕES GERAIS DE GARANTIA

1. Designação social e morada do Produtor e Objeto

Solzaima, S.A.
Rua dos Outarelos, 111
3750-362 Belazaima do Chão

O presente documento não consubstancia a prestação pela Solzaima, S.A. de uma Garantia Comercial sobre os produtos por si produzidos e comercializados (doravante "Produto(s)"), mas sim um guia, que se pretende esclarecedor, para o acionamento eficaz da garantia legal de que beneficiam os consumidores sobre os Produtos (doravante "Garantia"). Naturalmente, o presente documento não afeta os direitos legais de garantia do Comprador emergentes de contrato de compra e venda tendo por objeto os Produtos.

2. Identificação do Produto sobre o qual recai a Garantia

O acionamento da Garantia pressupõe a prévia e correta identificação do Produto objeto da mesma junto da Solzaima, S.A., a ser promovida através da indicação dos dados da embalagem do Produto constantes quer da respetiva fatura de compra, quer da placa de características do Produto (modelo e número de série).

3. Condições de Garantia dos Produtos

3.1 A Solzaima, S.A. responde perante o Comprador, por defeitos de fabrico do Produto de acordo com o respetivo contrato de compra e venda, nos seguintes prazos:

3.1.1 Um prazo de 36 meses a contar da data de entrega do bem, no caso, de utilização doméstica do produto, salve o disposto no número seguinte quanto ao uso intensivo;

3.1.2 Um prazo de 6 meses a contar da data de entrega do bem, no caso de utilização profissional, ou, industrial, ou, intensiva, dos produtos – A Solzaima entende por utilização profissional, industrial, ou, intensiva todos os produtos instalados em espaços industriais, comerciais, ou, cuja utilização seja superior a 1500 horas por ano civil;

3.2 Deve ser efectuado um teste funcional do produto antes de efectuar os acabamentos da instalação (pladur, alvenarias, revestimentos, pinturas, entre outros);

3.3 Nenhum equipamento pode ser substituído após realização da 1ª Queima sem autorização expressa do produtor;

3.4 Todo e qualquer produto deve ser reparado no local de instalação não acarretando graves inconvenientes para as partes, salve, se tal se manifestar impossível, ou desproporcionado;

3.5 Nos equipamentos da família pellets é exigido a efectuação do serviço de arranque para activar a garantia. Esta deverá ser registada até 3 meses face a data de factura, ou, 100 horas de trabalho do produto (a que ocorrer primeiro);

3.6 Durante o período de Garantia referido no número 3.1 supra (e para que esta se mantenha válida), as reparações no Produto devem ser exclusivamente realizadas pelos Serviços Técnicos Oficiais da Marca. Todos os serviços prestados no âmbito da presente Garantia, serão realizados de segunda a sexta-feira dentro do horário e calendário laboral legalmente estabelecidos em cada região.

3.7 Todos os pedidos de assistência deverão ser apresentados ao serviço de apoio ao Cliente da Solzaima, S.A., através de formulário próprio presente no Site www.solzaima.pt, ou, e-mail: apoio.cliente@solzaima.pt. No momento da realização da assistência técnica ao Produto, o Comprador deverá apresentar, como documento comprovativo da Garantia do Produto, a fatura de compra do mesmo ou outro documento demonstrativo da sua aquisição. Em qualquer caso, o documento comprovativo da aquisição do Produto deve conter a identificação do mesmo (nos termos referidos em 2 supra) e a sua data de aquisição. Em alternativa e de modo a validar a Garantia do Produto poderá ser utilizado o PSR - documento comprovativo do arranque da máquina (quando aplicável).

3.8 O Produto terá que ser instalado por um profissional qualificado para o efeito, de acordo com a regulamentação em vigor em cada zona geográfica, para instalação destes Produtos e cumprindo com toda a regulamentação em vigor, nomeadamente a respeitante a chaminés, bem como outras regulamentações aplicáveis para aspetos como abastecimento de água, eletricidade e/ou outros relacionados com o equipamento ou sector e conforme o descrito no manual de instruções.

Uma instalação de Produto não conforme com as especificações do fabricante e/ou que não cumpra a regulamentação legal sobre esta matéria, não dará lugar à aplicação da presente Garantia. Sempre que um Produto seja instalado no exterior, este deverá ser protegido contra efeitos meteorológicos, nomeadamente chuva e ventos. Nestes casos, poderá ser necessária a proteção do aparelho mediante um armário, ou, caixa protetora devidamente ventilada.

Não deverão instalar-se aparelhos em locais que contenham produtos químicos na sua atmosfera, ambientes salinos ou com teores de humidade elevados, já que a mistura destes com o ar pode produzir na câmara de combustão uma rápida corrosão. Neste tipo de ambientes é especialmente recomendado que o aparelho seja protegido com produtos anticorrosivos para o efeito, sobretudo entre épocas de funcionamento. Como sugestão indica-se a aplicação de graxas grafitadas indicadas para altas temperaturas com função de lubrificação e proteção anti-corrosão.

3.9 Nos equipamentos pertencentes à família pellets, para além das manutenções diárias e semanais que constam do manual de instruções é igualmente obrigatório efectuar a limpeza, no seu interior e respetiva chaminé de evacuação de fumos. Estas tarefas devem ser realizadas a cada 600-800 kg de pellets consumidos, no caso das salamandras (ar e água) e caldeiras compactas, e a cada 2000-3000 kg de pellets consumidos, no caso das caldeiras automáticas. No caso, destas quantidades não serem consumidas deve ser efetuada pelo menos uma manutenção preventiva sistemática com periodicidade anual.

3.10 Fica a cargo do Comprador garantir que são efetuadas as manutenções periódicas, conforme indicado nos manuais de instruções e manuseamento que acompanham o Produto. Sempre que solicitada a mesma deve ser comprovada pela apresentação do relatório técnico da entidade responsável pela mesma, ou, em alternativa pelo registo das mesmas no manual de instruções na secção dedicada.

3.11 Para evitar danos nos equipamentos motivados por sobrepressão, deverão ser assegurados, no ato da instalação, elementos de segurança como válvulas de segurança pressão e/ou válvulas de descarga térmica, caso aplicável, bem como vaso de expansão ajustado à instalação, devendo ainda ser assegurado o seu correto funcionamento. De referir que: as válvulas referenciadas deverão ter um valor igual ou inferior à pressão suportada pelo equipamento; não poderá existir qualquer válvula de corte entre o equipamento e a respetiva válvula de segurança; deverá ser previsto um plano de manutenção preventivo sistemático para atestar o correto funcionamento dos referidos elementos de segurança; independentemente do tipo de aparelho, todas as válvulas de segurança deverão ser canalizadas para esgoto sifonado, para evitar danos na habitação por descargas de água. A Garantia do Produto não inclui os danos causados pela não canalização da água descarregada pela referida válvula.

3.12 Para evitar danos nos equipamentos e tubagem anexa por corrosão galvânica, aconselha-se a utilização de separadores (manguitos) dielétricos na ligação do equipamento a tubagens metálicas cujas características dos materiais aplicados potenciem este tipo de corrosão. A Garantia do Produto não inclui os danos causados pela não utilização dos referidos separadores dielétricos.

3.13 A água ou termofluido utilizado no sistema de aquecimento (salamandras Hidro, caldeiras, recuperadores aquecimento central, entre outros) deve cumprir os requisitos legais vigentes, bem como garantir as seguintes características físico-químicas: ausência de partículas sólidas em suspensão; baixo nível de condutividade; dureza residual de 5 a 7 graus franceses; pH neutro, próximo de 7; baixa concentração de cloretos e ferro; e ausência de entradas de ar por depressão ou outros. Caso a instalação potencie um make-up de água automático o mesmo deve considerar a montante um sistema de tratamento preventivo composto por filtração, descalcificação e dosificação preventiva de polifosfatos (incrustações e corrosão), bem como uma etapa de desgaseificação, caso tal se verifique necessário. Se em alguma circunstância algum destes indicadores apresentar valores fora do recomendado, a Garantia deixará de ter efeito. É ainda obrigatório a colocação de uma válvula antiretorno entre a válvula de enchimento automático e a alimentação de água de rede, bem como, que a referida alimentação disponha sempre de pressão constante, mesmo com falta de electricidade, não dependendo de bombas elevatórias, autoclaves, ou, outros.

CONDIÇÕES GERAIS DE GARANTIA

3.14. Salvo nos casos expressamente previstos na lei, uma intervenção em garantia não renova o período de garantia do Produto. Os direitos emergentes da Garantia não são transmissíveis ao adquirente do Produto.

3.15. Os equipamentos devem ser instalados em locais acessíveis e sem risco para o técnico. Os meios necessários para o acesso aos mesmos serão disponibilizados pelo Comprador, ficando a cargo deste os eventuais encargos daí decorrentes.

3.16. A Garantia é válida para os Produtos e equipamentos vendidos pela Solzaima SA apenas e exclusivamente dentro da zona geográfica e territorial do país onde foi efetuada a venda do Produto pela Solzaima.

4. Circunstâncias que excluem a aplicação da Garantia

Ficam excluídos da Garantia, ficando o custo total da reparação a cargo do Comprador, os seguintes casos:

4.1. Produtos com mais de 2000 horas de funcionamento;

4.2. Produtos reconicionados e revendidos.

4.3. Operações de manutenção, revisão, afinações do Produto, arranques, limpeza, eliminação de erros ou anomalias que não estejam relacionados com deficiências de componentes dos equipamentos e substituição das pilhas;

4.4. Componentes em contacto direto com o fogo tais como: apoios de vermiculite, chapas deflectoras ou de proteção, vermiculite, cordões de vedação, queimadores, gavetas de cinza, apara lenha, registos de fumo, grelhas de cinza, cujo desgaste está diretamente relacionado com as condições de utilização. Degradação da pintura, assim como aparecimento de corrosão por degradação desta, devido ao excesso de carga de combustível, uso de gaveta aberta ou tiragem excessiva da chaminé da instalação (a chaminé deve respeitar a tiragem aconselhada na Ficha Técnica-SFT do Produto). A quebra do vidro por manuseamento indevido ou outro motivo não relacionado com deficiência do Produto. Nos equipamentos família de pellets as resistências de acendimento são uma peça de desgaste, pelo que as mesmas possuem somente garantia de 6 meses, ou 1000 acendimentos (a que ocorrer primeiro);

4.5. Componentes considerados de desgaste, tais como, chumaceiras, casquilhos e rolamentos;

4.6. Deficiências de componentes externos ao Produto que possam afetar o seu correto funcionamento, bem como danos materiais ou outros (ex. telhas, telhados, coberturas impermeabilizadas, tubagens, ou, danos pessoais) originados pelo uso indevido de materiais na instalação ou pela não execução da instalação de acordo com as normas de instalação do Produto, regulamentação aplicável ou regras de boa arte, nomeadamente quando não se tenha promovido a aplicação de tubagem adequada à temperatura em uso, de vasos de expansão, de válvulas anti-retorno, de válvulas de segurança, de válvulas anticorrosão, entre outros;

4.7. Produtos cujo funcionamento tenha sido afetado por falhas ou deficiências de componentes externos ou por deficientes dimensionamentos;

4.8. Defeitos provocados pelo uso de acessórios ou de Componentes de substituição que não sejam as determinadas pela Solzaima, S.A.;

4.9. Os defeitos que provenham do incumprimento das instruções de instalação, utilização e funcionamento ou de aplicações não conformes com o uso a que se destina o Produto, ou ainda de fatores climáticos anormais, de condições estranhas de funcionamento, de sobrecarga ou de uma manutenção ou limpeza realizados inadequadamente;

4.10. Os Produtos que tenham sido modificados ou manipulados por pessoas alheias aos Serviços Técnicos Oficiais da marca e consequentemente sem autorização explícita da Solzaima, S.A.;

4.11. As avarias causadas por agentes externos (roedores, aves, aranhas, etc.), fenómenos atmosféricos e/ou geológicos (terramotos, tempestades, geadas, granizos, trovoadas, chuvas, etc.), ambientes agressivos húmidos ou salinos (exemplo: proximidade do mar ou rio), assim como as derivadas de pressão de água excessiva, alimentação elétrica inadequada (tensão com variações superiores 10%, face o valor nominal de 230V, ou, tensão no neutro superior a 5V, ou, ausência de proteção terra), pressão ou abastecimento dos circuitos inadequados, atos de vandalismo, confrontos urbanos e conflitos armados de qualquer tipo, bem como derivados;

4.12. A não utilização de combustível recomendado pelo fabricante é condição de exclusão da Garantia;

Nota explicativa: No caso de aparelhos a pellets o combustível usado deve ser certificado pela norma EN 14961-2 grau A1. Igualmente, antes de comprar grande quantidade deve testar o combustível para verificar como este se comporta. Nos equipamentos de lenha esta deve ter um teor de humidade inferior a 20 %.

4.13. O aparecimento de condensação, quer por instalação deficiente, quer pela utilização de combustíveis que não lenha virgem (tais como, paletes ou madeira impregnadas de tintas ou vernizes, sal ou outros componentes), que possam contribuir para a degradação acelerada do equipamento, especialmente da sua câmara de combustão;

4.14. Todos os Produtos, Componentes ou componentes danificados no transporte ou na instalação;

4.15. As operações de limpeza realizadas ao aparelho ou componentes do mesmo, motivadas por condensações, qualidade do combustível, mau ajuste ou outras circunstâncias do local onde está instalado. Igualmente, exclui-se da Garantia as intervenções para a descalcificação do Produto (a eliminação do calcário ou outros materiais depositados dentro do aparelho e produzido pela qualidade da água de abastecimento). De igual forma, são excluídas da presente Garantia as intervenções de purga de ar do circuito ou desbloqueio de bombas circuladoras.

4.16. A instalação dos equipamentos fornecidos pela Solzaima, S.A. devem contemplar a possibilidade de fácil remoção dos mesmos, bem como, pontos de acesso aos componentes mecânicos, hidráulicos e eletrónicos do equipamento e da instalação. Quando a instalação não permita acesso imediato e seguro aos equipamentos, os custos adicionais de meios de acesso e segurança ficarão sempre a cargo do Comprador. O custo da desmontagem e montagem de caixotes de placas de gesso cartonado ou paredes de alvenaria, isolamentos ou outros elementos, tais como chaminés e ligações hidráulicas que impeçam o livre acesso ao Produto (se o Produto for instalado no interior de um caixote de gesso cartonado, alvenaria ou outro espaço dedicado deve respeitar as dimensões e características indicadas no manual de instruções e utilização que acompanha o aparelho).

4.17. Intervenções de informação ou esclarecimento ao domicílio sobre utilização do seu sistema de aquecimento, programação e/ou reprogramação de elementos de regulação e controlo, tais como termostatos, reguladores, programadores, etc.;

4.18. Intervenções de ajuste de combustível em aparelhos de pellets, limpeza, deteção de fugas de água nas tubagens externas ao aparelho, danos produzidos devido a necessidade de limpeza das máquinas ou das chaminés de evacuação de gases;

4.19. Intervenções de urgência não incluídas na prestação de Garantia i.e., intervenções de fins-de-semana e feriados por se tratar de intervenções especiais não incluídos na cobertura da Garantia e que têm, portanto, um custo adicional, realizar-se-ão exclusivamente a pedido expresso do Comprador e mediante disponibilidade do Produtor.

5. Inclusão da Garantia

A Solzaima, S.A. corrigirá, sem nenhum encargo para o Comprador, os defeitos cobertos pela Garantia, mediante a reparação do Produto. Os Produtos ou Componentes substituídos passarão a ser propriedade da Solzaima, S.A..

6. Responsabilidade da Solzaima, S.A.

Sem prejuízo do legalmente estabelecido, a responsabilidade da Solzaima, S.A., em matéria de garantia, limita-se ao estabelecido nas presentes condições de Garantia.

7. Tarifário Serviços realizados fora âmbito Garantia

As intervenções realizadas fora do âmbito da Garantia estão sujeitas à aplicação do tarifário em vigor.

8. Garantia Serviços realizados fora âmbito Garantia

As intervenções realizadas fora do âmbito da Garantia realizadas pelo serviço oficial de assistência técnica da Solzaima dispõe de 6 meses de garantia.

1. Designação social e morada do Produtor e Objeto

Solzaima
Rua dos Outarelos, 111
3750-362 Belazaima do Chão

O presente consubstancia a prestação pela Solzaima de uma Garantia Comercial de 2 anos adicionais, ou 4.000 horas, a que ocorrer primeiro, sobre os produtos por si produzidos e comercializados (doravante "Produto(s)"), traduzindo-se num guia, que se pretende esclarecedor, para o acionamento eficaz da Garantia Comercial (doravante "Garantia Solzaima5") de que beneficiam os consumidores (doravante designados por Compradores) sobre os Produtos.

Por favor, leia estes Termos e Condições Gerais com atenção de modo a tomar conhecimento exacto do que se encontra e do que não se encontra coberto pela Garantia Solzaima5. Por favor, conserve este documento num lugar seguro. Naturalmente, o presente documento não afeta os direitos legais de Garantia do Comprador emergentes de contrato de compra e venda tendo por objeto os Produtos.

2. Identificação do Produto sobre o qual recai a Garantia Solzaima5

A presente Garantia Solzaima5 é aplicável a todos os produtos da marca Solzaima, família pellets fornecidos no período compreendido entre 01 de Janeiro de 2022 e 28 de Fevereiro de 2023, e deverá ser subscrita até 3 meses face a data de factura cliente final, ou, 100 horas de trabalho do produto (a que ocorrer primeiro), com as seguintes exceções, nas quais a Garantia nunca será aplicável:

2.1 Utilizações profissionais, industriais, ou intensivas dos produtos A Solzaima entende por utilização profissional, industrial, ou, intensiva todos os produtos instalados em espaços industriais, comerciais, ou, cuja utilização seja superior a 1500 horas por ano civil);

2.2 Produtos com mais de 4.000 horas de funcionamento;

2.3 Produtos reconicionados e revendidos.

A subscrição da Garantia Solzaima5 é efectuada mediante registo (serviço de arranque a ser suportado pelo comprador, ou, por outra entidade em seu nome).

3. Entrada e vigor e duração

Esta Garantia entrará em vigor na data de Factura e após registo (Ponto 2), permanecendo em vigor pelo período de 5 anos, excepto em caso de cessação antecipada por não conformidade verificada (Ponto 2, e/ou 8).

4. Limite Geográfico

A Garantia Solzaima5 é válida para os Produtos e equipamentos vendidos pela Solzaima apenas e exclusivamente dentro da zona geográfica e territorial do país onde foi efetuada a venda do Produto pela Solzaima.

5. Inclusão da Garantia Solzaima5

A Solzaima, corrigirá, sem nenhum encargo relativo à mão-de-obra e deslocação do técnico, para o Comprador, os defeitos de fabrico cobertos pela Garantia Solzaima5 (Ponto 6), mediante a reparação do Produto.

6. Cobertura da Garantia Solzaima5

A Garantia Solzaima5 cobre a reparação sem qualquer encargo para o comprador de defeitos de fabrico da estrutura base do produto. Entende-se por estrutura base o corpo do equipamento livre de qualquer parte amovível.

7. Exercer Direitos sobre a Garantia Solzaima5

7.1 Para exercer os seus direitos, e desde que não se mostre ultrapassado o prazo indicado no número 3, ou, qualquer exclusão indicada no número 8 o Comprador deve denunciar por escrito à Solzaima, a falta de conformidade do Produto num prazo máximo de 10 (dez) dias a contar da data em que a tenha detetado;

7.2 Durante o período de vigência da Garantia Solzaima5 referido no número 3 supra (e para que esta se mantenha válida), as reparações no Produto devem ser exclusivamente realizadas pelos Serviços Técnicos Oficiais da Marca. Todos os serviços prestados no âmbito da presente Garantia Solzaima5, serão realizados de segunda a sexta-feira dentro do horário e calendário laboral legalmente estabelecidos em cada região.

7.3 Todos os pedidos de assistência deverão ser apresentados ao serviço de apoio ao Cliente da Solzaima, através do e-mail: apoio.cliente@solzaima.pt. No momento da realização da assistência técnica ao Produto, o Comprador deverá apresentar, documento comprovativo da Garantia Solzaima5 do Produto, ou outro documento demonstrativo da sua Subscrição.

8. Circunstâncias que excluem a aplicação da Garantia Solzaima5

Ficam excluídos da Garantia Solzaima5, ficando o custo total da reparação a cargo do Comprador, os seguintes casos:

8.1 Deficiências de componentes externos ao Produto que possam afetar o seu correto funcionamento, bem como danos materiais ou outros (ex. telhas, telhados, coberturas impermeabilizadas, tubagens, ou, danos pessoais) originados pelo uso indevido de materiais na instalação, ou pela não execução da instalação de acordo com as normas de instalação do Produto, regulamentação aplicável ou regras de boa arte;

8.2 Produtos cujo funcionamento tenha sido afetado por falhas, ou deficiências de componentes externos ou por deficientes dimensionamentos;

8.3 Defeitos provocados pelo uso de acessórios ou de Componentes de substituição que não sejam as determinadas pela Solzaima;

8.4 Os defeitos que provenham do incumprimento das instruções de instalação, utilização e funcionamento (exemplo gaveta aberta) ou de aplicações não conformes com o uso a que se destina o Produto, ou ainda de fatores climáticos anormais, de condições estranhas de funcionamento, de sobrecarga ou de uma manutenção ou limpeza realizados inadequadamente;

8.5 Os Produtos que tenham sido modificados ou manipulados por pessoas alheias aos Serviços Técnicos Oficiais da marca e consequentemente sem autorização explícita da Solzaima;

8.6 As avarias causadas por agentes externos (roedores, aves, aranhas, etc.), fenómenos atmosféricos e/ou geológicos (terramotos, tempestades, geadas, granizos, trovoadas, chuvas, etc.), ambientes agressivos, químicos, húmidos ou salinos (exemplo: proximidade do mar ou rio), assim como as derivadas de pressão de água excessiva, alimentação elétrica inadequada (tensão com variações superiores 10%, face o valor nominal de 230V), pressão ou abastecimento dos circuitos inadequados, atos de vandalismo, confrontos urbanos e conflitos armados de qualquer tipo, bem como derivados;

8.7 A não utilização de combustível recomendado pelo fabricante é condição de exclusão da Garantia Solzaima5;

8.8 Fenómenos de corrosão superficial decorrentes de má instalação, cura de tinta incompleta, ou não realizada, utilização, conservação do equipamento, ou, sobreaquecimento do aparelho;

8.9 Ruptura por força mecânica excessiva.

9. Responsabilidade da Solzaima

Sem prejuízo do legalmente estabelecido, a responsabilidade da Solzaima, em matéria de Garantia Solzaima5, limita-se ao estabelecido nas presentes condições de Garantia Solzaima5.

10. Tarifário Serviços realizados fora âmbito Garantia Solzaima5

As intervenções realizadas fora do âmbito da Garantia Solzaima5 estão sujeitas à aplicação do tarifário em vigor.

11. Despesas Administrativas

No caso de faturas referentes a serviços desenvolvidos cujo pagamento não seja efetuado no prazo estipulado serão acrescidos juros de mora à taxa máxima legal em vigor.

12. Tribunal Competente

Para a resolução de qualquer litígio emergente do contrato de compra e venda tendo por objeto os Produtos abrangidos pela Garantia Solzaima5, os Contraentes atribuem competência exclusiva ao foro da comarca de Águeda, com expressa renúncia a qualquer outro.

Rua dos Outarelos, 111
3750-362 Belazaima do Chão
Águeda - Portugal

T. (+351) 234 650 650
mail@solzaima.pt
www.solzaima.pt



SOLZAIMA



Cofinanciado por:



UNIÃO EUROPEIA
Fundo Europeu
de Desenvolvimento Regional