

03|2015

SISTEMAS RESIDENCIAL E COMERCIAL



CATÁLOGO DE PRODUTOS





BERETTA: Especialista em aquecimento doméstico.

Aquecimento Residencial

Uma vez que a produção da primeira caldeira em 1969 a Beretta, tem-se distinguido pela atenção meticulosa com a melhoria contínua, tornando-se especialistas em tecnologia de aquecimento doméstico. Excelência tecnológica, conforto e economia de energia têm sido sempre os valores fundamentais partilhados e apoiados pela Beretta: uma empresa cujo coração está em garantir o bem-estar do nosso planeta e a qualidade de vida em todas as casas onde está presente.

Beretta: soluções de aquecimento, antecipando as necessidades de amanhã.

Competência, tecnologia, inovação e confiabilidade são hoje, como nos primeiros dias, os principais valores da Beretta. Hoje Beretta confirma a sua tendência crescente na indústria do aquecimento residencial e ao mesmo tempo, enfrenta novos desafios com o mesmo entusiasmo e compromisso inalterados. A partir desses fundamentos, nasceu a última geração de caldeiras a condensação Green, uma linha especificamente projetada para oferecer o máximo de eficiência combinada com modulação elevada.

Serviços

Pré vendas:

Beretta oferece aconselhamento pré-vendas com uma equipe técnica especializada, que graças ao know-how consolidado pode apoiar os profissionais, a fim de escolher a melhor solução de aquecimento, para assegurar a mais alta performance combinada com os mais baixos custos de funcionamento.

Serviço Pós-Venda:

Beretta coloca uma grande ênfase no suporte pós-venda, uma equipe de assistência técnica, com formação técnica e equipe de engenharia assegurando que você obtenha o apoio e serviço quando você precisar. Juntamente com a disponibilidade de peças de reposição originais.



BERETTA: a máxima confiabilidade e tranquilidade.



Caldeiras a condensação

Caldeiras a condensação mural

NEW Mynute Green _____ 08

Caldeira mural a gás

Caldeira mural a gás

NEW Mynute S _____ 09

Caldeiras de piso em ferro fundido de alta eficiência

Novella _____ 11

Itens complementares

Separadores hidráulicos

Connect Base _____ 13

Reservatório de AQS para caldeiras

BV _____ 15

Idra M 60 _____ 16

Termostato remoto eletrônico

NEW Painél de controle remoto REC 08 _____ 17

NEW Omega / Omega Wireless _____ 18

NEW Alpha 7D / Alpha 7D Wireless _____ 19

NEW Alpha DGT / Alpha DGT Wireless _____ 19

Acessórios da chaminé

Dimensões das chaminés

Tabela das dimensões das chaminés _____ 20

Acessórios para chaminé a condensação

Sistema de combustão dividido, em plástico (PP) Ø 80, para caldeiras a condensação _____ 21

Sistema de combustão coaxial em PP / MET Ø 60/100, para caldeiras a condensação _____ 22

Gama de combustão em plástico (PP) Ø 80, para a instalação no interior de chaminé, existente específico para caldeiras a condensação _____ 23

Gama de combustão em plástico (PP) Ø 80, para a instalação no interior da chaminé, específico para caldeiras a condensação _____ 24

Acessórios para chaminé

Sistema de combustão duplo em alumínio Ø 80, para caldeiras _____ 25

Sistema de combustão coaxial em Al / Met Ø 60/100 para caldeiras _____ 26

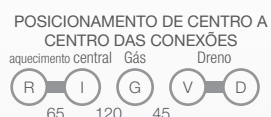
Acessórios para caldeira

Acessórios para maior conforto _____ 27

Acessórios hidráulicos _____ 27

Caldeiras a condensação mural

MYNUTE GREEN



- A **RANGE RATED certification** permite adaptar a potência da caldeira, para as solicitações térmicas reais de instalação;
- **Eficiência ★★★★★** de acordo com a Norma Europeia EEC 92/42. Eficiência 100% PN > 93+2 log Pn de acordo DL 311/06;
- Emissão mínima de poluentes: Performance classe 5 (EN 483);
- Trocador de calor em alumínio extrudado proporcionando excelente transferência térmica;
- Termostato de série (com sonda externa disponível sob encomenda);
- Ideal para instalações de AQS e calefação;
- Proteção elétrica IPX5D;
- Circulador de elevada prevalência (mod. 25-35 kW);
- Compatível com os separadores hidráulicos Beretta.
- Gestão de AQS, calefação, válvula 3 vias, termostato, sonda externa de retenção.

Câmara fechada - tiragem balanceada

Eficiência ★★★★★ Norma Europeia 92/42/EEC

CÓDIGO	GÁS	MODELO	DIMENSÕES H x L x P (mm)	ENTRADA AC MIN - MAX (kW)	ENTRADA AQS MIN - MAX (kW)	PRODUÇÃO AQS (l/min. - Δt 25 °C)
--------	-----	--------	--------------------------------	---------------------------------	----------------------------------	--

Aquecedores

20003095	GN	MYNUTE GREEN 85 (25 kW R.S.I.)	780 x 400 x 358	6 - 25	6 - 25	-
20003096	GN	MYNUTE GREEN 120 (35 kW R.S.I.)	780 x 400 x 358	7 - 34.6	7 - 34.6	-

Acessórios

Acessórios chaminé

CÓDIGO	DESCRIÇÃO	CÓDIGO	DESCRIÇÃO
20027292	kit sistema dividido Ø80x80	1101879	Chaminé coaxial horizontal Ø60/100

Acessórios para maior conforto

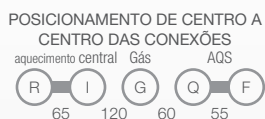
CÓDIGO	DESCRIÇÃO	CÓDIGO	DESCRIÇÃO
20064543	Painel de controle remoto REC 08 com conector CN6	20059644	TERMOSTATO ALPHA 7D WIRELESS 7 dias digital (branco)
20050692	TERMOSTATO OMEGA WIRELESS modulação de 7 dias (branco)	20063872	TERMOSTATO ALPHA 7D - 7 dias digital (branco)
20050684	TERMOSTATO OMEGA modulação de 7 dias (branco)	1100799	Sonda externa com conector

Acessórios hidráulicos

CÓDIGO	DESCRIÇÃO	CÓDIGO	DESCRIÇÃO
20051979	Kit conexões hidráulicas (com niples de bronze)	20025113	Válvula solar mescladora e desviadora, 1/2 termostática 5 vias (modelos C.S.I.- C.A.I.)

Caldeira mural a gás

MYNUTE S



NEW

- **Eficiência ★★★** de acordo com a Norma Europeia EEC 92/42 (24 C.S.I, 28 C.S.I, 28 R.S.I.);
- **Trocador de calor primário em cobre;**
- **Trocador de calor em aço inox (AQS);**
- Dupla entrada de ar (direita e esquerda);
- Vaso de expansão de 9 litros;
- Circulador com 3 velocidades, 5 metros de prevalência;
- Painel de controle intuitivo com display digital;
- Termorregulação de série (sonda de temperatura externa opcional);
- Proteção elétrica IPX5D;
- **Conexões hidráulicas, gás e AQS disponíveis como opcionais.**

Caldeira Mural e Piso

Câmara fechada - tiragem balanceada

CÓDIGO	GÁS	MODELO	DIMENSÕES H x L x P (mm)	POTÊNCIA (kW)	PRODUÇÃO AQS (l/min. - Δt 20°C)
Caldeiras combinadas instantâneas					
20069385	GN	MYNUTE S 24 C.S.I.	740 x 400 x 336	24	17.5
20069386	GLP	MYNUTE S 24 C.S.I.	740 x 400 x 336	24	17.5
20069387	GN	MYNUTE S 28 C.S.I.	740 x 400 x 336	28	20
20069389	GLP	MYNUTE S 28 C.S.I.	740 x 400 x 336	28	20
20069392	GN	MYNUTE S 35 C.S.I.	780 x 505 x 336	35	25

Somente aquecimento

20069391	GN	MYNUTE S 28 R.S.I.	740 x 400 x 336	28	-
20069395	GN	MYNUTE S 35 R.S.I.	780 x 505 x 336	35	-

Câmara aberta - tiragem natural

Código	GÁS	MODELO	DIMENSÕES H x L x P (mm)	POTÊNCIA (kW)	PRODUÇÃO AQS (l/min. - Δt 25°C)
Caldeiras combinadas instantâneas					
20074588	GN	MYNUTE S 24 C.A.I.	740 x 400 x 336	24	17.5
20069390	GN	MYNUTE S 28 C.A.I.	740 x 450 x 336	28	20.5

Caldeira mural a gás

MYNUTE S

Acessórios

Acessórios chaminé

CÓDIGO	DESCRIÇÃO	CÓDIGO	DESCRIÇÃO
1220409	Kit sistema dividido Ø 80x80	20066929	Chaminé coaxial horizontal Ø 60/100 (AL/PPu)

Acessórios para maior conforto

CÓDIGO	DESCRIÇÃO	CÓDIGO	DESCRIÇÃO
20064543	Painel de controle remoto REC08 com conector CN6	20059644	TERMOSTATO ALPHA 7D WIRELESS 7 dias digital (branco)
20050692	TERMOSTATO OMEGA WIRELESS modulação de 7 dias (branco)	20063872	TERMOSTATO ALPHA 7D - 7 dias digital (branco)
20050684	TERMOSTATO OMEGA modulação de 7 dias (branco)	20049748	Sonda externa
20008401	Kit conector para sonda externa e controle remoto (OMEGA) CN6	20000783	ITRF05 placa eletrônica para controlar a zona de aquecimento principal (para ser utilizado com controle remoto)

Acessórios hidráulicos

CÓDIGO	DESCRIÇÃO	CÓDIGO	DESCRIÇÃO
20025113	Válvula solar mescladora e desviadora, 1/2 termostática 5 vias (modelos C.S.I.- C.A.I.)	1220599	Sonda remota do reservatório 10 Kohm para AQS (para modelos R.S.I.)
20051979	Kit ligações hidráulicas e gás (nipples de latão)		

Caldeira de piso em ferro fundido de alta eficiência

NOVELLA



- Trocador de calor em ferro fundido de alta qualidade;
- Ignição eletrônica com controle de ionização da chama;
- Possibilidade de circuitos para gestão multi-setores, com conexões externas;
- Proteção elétrica IP40;
- Indicado para conexão com reservatórios AQS;
- Pode ser convertido para gás GLP através de "kit de GLP".

Caldeira de piso - Tiragem natural

CÓDIGO	GÁS	MODELO	DIMENSÕES H x L x P (mm)	POTÊNCIA (kW)
Caldeiras para aquecimento				
443043	GN	NOVELLA 45 R.A.I.	850 x 600 x 720	50
443073	GN	NOVELLA 71 R.A.I. **	850 x 450 x 878	79

** Na caldeira Novella 71 R.A.I. É necessário encomendar o kit anti-refluxo Ø200 mm - código 480214

Caldeira de piso em ferro fundido de alta eficiência

NOVELLA

Acessórios

Acessórios chaminé

CÓDIGO	DESCRIÇÃO
--------	-----------

480214	kit anti-refluxo de Ø200 mm (para Novella 71 R.A.I.)
--------	---

Acessórios para maior conforto

CÓDIGO	DESCRIÇÃO
--------	-----------

20050692	TERMOSTASTO OMEGA WIRELESS modulação de 7 dias (branco)
----------	--

20050684	TERMOSTATO OMEGA modulação de 7 dias (branco)
----------	---

20059644	TERMOSTATO ALPHA 7D WIRELESS 7 dias digital (branco)
----------	---

CÓDIGO	DESCRIÇÃO
--------	-----------

20063872	TERMOSTATO ALPHA 7D - 7 dias digital (branco)
----------	--

1100689	Kit elétrico com válvulas e circuladores multi-setores
---------	---

Acessórios especiais

CÓDIGO	DESCRIÇÃO
--------	-----------

20051957	Kit conexões elétricas (apenas para tanques BV 120/160)
----------	--

Separadores hidráulicos

CONNECT BASE

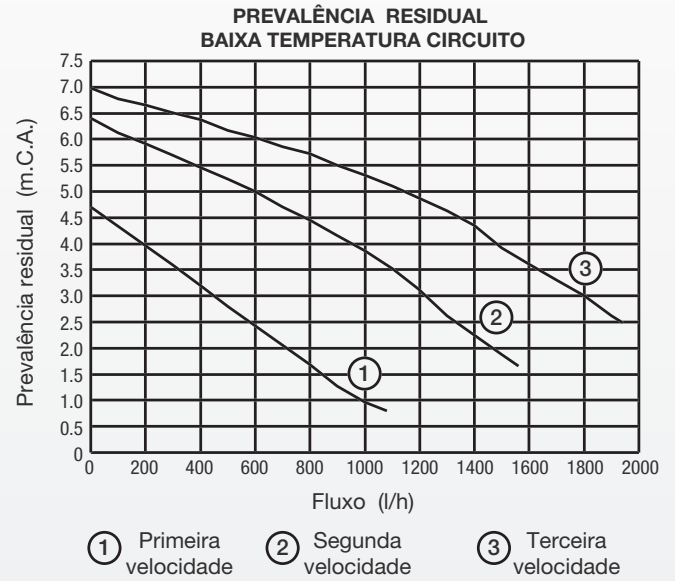
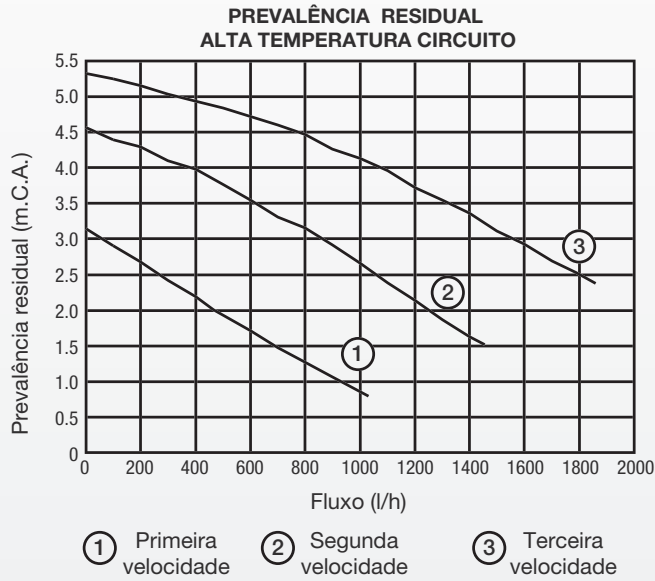


- Válvula mescladora termostática manual;
- Kit termostato para instalações em baixa temperatura de série;
- Proteção elétrica IPX4D;
- CONNECT BASE podem ser combinados com todas caldeiras Beretta mural e de piso, ambos de condensação e de eficiência standard.

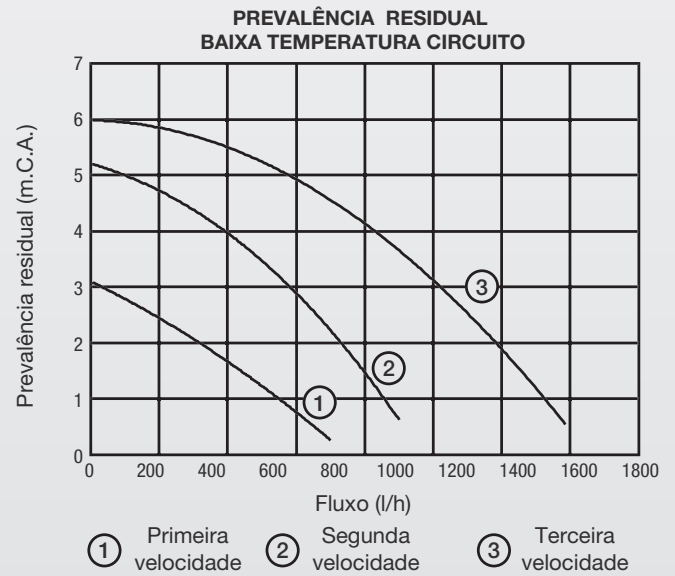
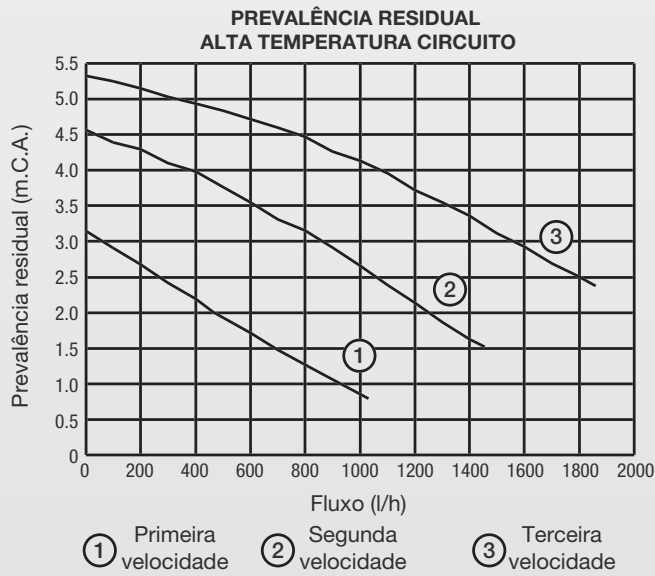
CÓDIGO	MODELO	DIMENSÕES H x L x P (mm)
Um setor alta e um de baixa temperatura - Válvula termostática mescladora manual		
1102519	CONNECT BASE MIX 1	616 x 440 x 115
Um setor de alta temperatura e dois setores de baixa temperatura - Válvula termostática mescladora manual		
20007260	CONNECT BASE MIX 2	ver BOX
Para a instalação do CONNECT BASE MIX 2 é necessário comprar o box para a instalação, código 20007305.		
20007305	BOX para CONNECT ** (para instalação)	720 x 400 x 160

** Para ser usado com o CONNECT BASE MIX2.

Connect Base MIX1



Connect Base MIX2



Reservatório de AQS para caldeiras

BV



- Reservatório vitrificado para AQS, ideal para ser combinado com caldeiras murais e de piso Beretta RAI / RSI (modelos só aquecimento);
- Fornecido com serpentina de alta troca térmica;
- Ânodo de magnésio fornecido de série;
- Válvula de segurança de AQS fornecido de série.
- Vaso de expansão para AQS (opcional);
- Conexões AQS e kit torneira disponível como (opcional);
- Placa de controle com termostato disponível como (opcional).

CÓDIGO	MODELO	DIMENSÕES H x Ø (mm)	RESERV. AQS CAPACIDADE (litros)
20050723	BV 120	723 x 560	120
20050725	BV 160	923 x 560	160

Acessórios

CÓDIGO	DESCRIÇÃO	CÓDIGO	DESCRIÇÃO
1220599 **	Sonda	20053293* **	Kit placa de controle com termostato
20050731 **	Vaso de expansão para AQS 4 litros	696109* **	Conexão hidráulica vertical
20050732 **	Kit conexões AQS com registro	696119* **	Conexão hidráulica remota

* Beretta recomenda acessórios para reservatórios BV.

** Opcional

Reservatório térmico AQS para caldeiras

IDRA M 60



- Reservatório em aço inox para AQS, com capacidade de 60 litros, ideal para ser combinado com as caldeiras murais RSI e RAI (modelos 'só aquecimento').
- Projetado para instalação mural;
- Fornecido com serpentina de alta troca térmica;
- Ânodo de magnésio fornecido de série.
- Sonda do reservatório fornecida de série.

CÓDIGO	MODELO	DIMENSÕES H x Ø (mm)	RESERV. AQS CAPACIDADE (litros)
1150319	IDRA M 60	925 x 450 x 360	60 (aço inox)

Acessórios

CÓDIGO	DESCRIÇÃO	CÓDIGO	DESCRIÇÃO
1150329	Vaso de expansão	1103479	Kit recirculador AQS
20025113	Válvula solar mescladora e desviadora, 1/2 termostática 5 vias		

Termostato remoto eletrônico

CONTROLE REMOTO REC 08



REC 08

- Simples e intuitivo, com controle da caldeira
- Permite a gestão completa da caldeira
- Parâmetros para ajuste da caldeira (incluindo a definição de serviço);
- Exibição do modo de funcionamento;
- Cronotermostato programável ambiente 7 dias com dois níveis de temperatura.

CÓDIGO	MODELO	DESCRIÇÃO	DIMENSÕES H x L x P (mm)
20064543	REC 08	Controle remoto com conector CN6	95 x 80 x 25
20001776	REC 08	controle remoto	95 x 80 x 25

Termostato remoto eletrônico OMEGA / OMEGA WIRELESS



- Cronotermostato programável 7 dias (com mudança do nível da temperatura de 30 em 30 minutos);
- Modo de trabalho selecionáveis de acordo com a caldeira: ON / OFF, termostato ambiente ou no controle remoto da caldeira através de OT+bus;
- Programa de aquecimento pré-definido;
- 4 modos de operação: automático, feriado, desliga e férias;
- 3 seleções de temperatura - conforto, economia, antigelo.
- Ajuste de temperatura da AQS (somente no modo de controle remoto);
- Selecionável ON / OFF hysteresis;
- Ícones de exibição incluem: estado de caldeira, lembrete de serviço, redefinição da caldeira, código de falha da caldeira e histórico de falhas;
- Temperatura externa permanente exibida (se o kit sonda externa estiver instalado);
- Temperatura ambiente em auto-regulação: Quando a temperatura ambiente desejada for atingida, o controle Omega regula a temperatura da caldeira, evitando assim o sobreaquecimento do ambiente.

Características adicionais do **Omega Wireless**.

- Instalação flexível do Wireless;
- Faixa de abrangência 40 metros;
- O receptor pode ser montado na parede.

ATENÇÃO: Em caso de instalação modo “caldeira remoto via protocolo OT+bus”, são necessários kits de conexão especiais. Veja em cada caldeira a página de acessórios específica.

CÓDIGO	MODELO	DESCRIÇÃO	DIMENSÕES H x L x P (mm)
20050684	OMEGA - branco	Modulação do termostato para 7 dias	86 x 140 x 20
20050692	OMEGA WIRELESS - branco	Modulação do termostato para 7 dias wireless	86 x 140 x 20

Termostato remoto eletrônico ALPHA 7D / ALPHA 7D WIRELESS



- Termostato programável 7 dias (com mudança do nível da temperatura de 60 em 60 minutos);
- Programa de aquecimento de série;
- 4 modos de operação: automático, avançado, desliga e férias;
- 3 seleções de temperatura - conforto, economia e antigelo;
- Indicador visual da caldeira 'ON';
- Seleccionável ON / OFF hysteresis;
- Indicador de bateria fraca;
- Função de Verão para o modo refrigeração (necessário relé separador) - em apenas Alpha 7D

Características adicionais sobre **Alpha 7D Wireless**

- Instalação flexível do Wireless;
- Faixa de abrangência 40 metros;
- O receptor pode ser montado na parede (através de parafusos) ou montado ao lado da caldeira (tiras magnéticas inclusas).

CÓDIGO	MODELO	DESCRIÇÃO	DIMENSÕES H x L x P (mm)
20063872	ALPHA 7D	Termostato digital 7-dias	86 x 86 x 20
20059644	ALPHA 7D WIRELESS	Termostato digital 7-dias wireless	86 x 86 x 20

ALPHA DGT / ALPHA DGT WIRELESS



- Controle do termostato (5°C - 35°C variação da temperatura); display digital grande, fácil de ler;
- Botão de seleção tátil e fácil de girar;
- Simples instalação;
- Seleccionável ON / OFF hysteresis;
- Versão wireless para uma instalação flexível (modelo Alpha DGT Wireless)..

CÓDIGO	MODELO	DESCRIÇÃO	DIMENSÕES H x L x P (mm)
20059639	ALPHA DGT	Termostato digital 7-dias	86 x 86 x 20
20059641	ALPHA DGT WIRELESS	Termostato digital 7-dias wireless	86 x 86 x 20

Dimensões das chaminés

TABELA DE DIMENSÕES DAS CHAMINÉS

Caldeiras murais a condensação

TABELA DE DIMENSÕES MAX. DA CHAMINÉ

	Coaxial horizontal		Dividido	TABELA DE HOMOLOGAÇÕES
	60/100	80/125	80-80	
Mynute GREEN 85 (25kW) R.S.I.	7.80m	14.85 m	40m+40m	B23P-B53P-C13-C13x-C23-C33-C33x-C43-C43x-C53-C53x-C63-C63x-C83-C83x-C93-C93x
Mynute GREEN 120 (35kW) R.S.I.	7.80m	14.85 m	35m+35m	

Caldeiras murais

TABELA DE DIMENSÕES MAX. DA CHAMINÉ

	Coaxial horizontal		Dividido	TABELA DE HOMOGAÇÕES
	60/100	80/125	80-80	
Mynute S 24 C.S.I.	4.25m	N.A.	20m+20m	B22P-B52P-C12-C12x-C22-C32-C32x-C42-C42x-C52-C52x-C62-C62x-C82-C82x-C92-C92x
Mynute S 28 C.S.I./R.S.I.	3.40m	N.A.	14.5m+14.5m	
Mynute S 35 C.S.I./R.S.I.	2.30m	5.85m	8m+8m	

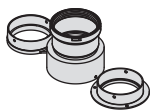


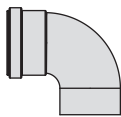





Perdas

	Coaxial horizontal		Dividido
	60/100	80/125	80-80
Curva de 45° - eficiência standard	1.0m	1.4m	1.2m
Curva de 90° - eficiência standard	1.5m	2.2m	1.7m
Curva de 45° - condensação	1.3m	1.0m	1.0m
Curva de 90° - condensação	1.6m	1.5m	1.5m

Condensação

ACESSÓRIOS PARA CHAMINÉ

Sistema de combustão dividido em plástico (PP) Ø 80, para caldeiras a condensação









CALDEIRA MURAL		CALDEIRA MURAL			
Mynute GREEN		Mynute GREEN			
<p>código 20027292</p>  <p>KIT SISTEMA DIVIDIDO Ø80</p>	<input type="radio"/>		<p>código 1100229</p>  <p>ABRAÇADEIRA ESPAÇADOR PARA TUBO Ø80</p>	<input type="radio"/>	
<p>código 20027266</p>  <p>CURVA 45° Ø80</p>	<input type="radio"/>				
<p>código 20027262</p>  <p>CURVA 90° Ø80</p>	<input type="radio"/>				
<p>código 20027219</p>  <p>PROLONGAMENTO 500 mm Ø80</p>	<input type="radio"/>				
<p>código 20027222</p>  <p>PROLONGAMENTO 1000 mm Ø80</p>	<input type="radio"/>				
<p>código 20027226</p>  <p>PROLONGAMENTO 2000 mm Ø80</p>	<input type="radio"/>				
<p>código 20027272</p>  <p>TERMINAL HORIZONTAL SAÍDA COMBUSTÃO Ø80 L = 985 mm</p>	<input type="radio"/>				
<p>código 20027276</p>  <p>TERMINAL HORIZONTAL ASPIRAÇÃO DE AR Ø80 L = 662 mm</p>	<input type="radio"/>				

Devido à exposição à luz solar, a cor do material (PP) pode ser alterada.

Condensação

ACESSÓRIOS PARA CHAMINÉ



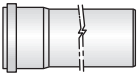
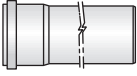
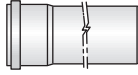
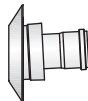


Sistema de combustão coaxial em PP / Met Ø 60/100, para caldeiras a condensação

CALDEIRA MURAL		CALDEIRA MURAL			
Mynute GREEN		Mynute GREEN			
<p>código 1101879</p>  <p>TERMINAL HORIZONTAL CHAMINÉ Ø60/100</p>	<input type="radio"/>		<p>código 1100069</p>  <p>TERMINAL COLARINHO VERTICAL CHAMINÉ PARA TI Ø125</p>	<input type="radio"/>	
<p>código 1101849</p>  <p>PROLONGAMENTO COAXIAL 1000 mm, Ø60/100</p>	<input type="radio"/>		<p>código 1100059</p>  <p>TERMINAL COLARINHO VERTICAL CHAMINÉ PARA TP Ø125</p>	<input type="radio"/>	
<p>código 1101859</p>  <p>PROLONGAMENTO COAXIAL 2000 mm, Ø60/100</p>	<input type="radio"/>		<p>código 1100129</p>  <p>ABRAÇADEIRA ESPAÇADOR PARA TUBO Ø100</p>	<input type="radio"/>	
<p>código 1101809</p>  <p>CURVA COAXIAL 45° Ø60/100</p>	<input type="radio"/>				
<p>código 1101819</p>  <p>CURVA COAXIAL 90° Ø60/100</p>	<input type="radio"/>				

Condensação

ACESSÓRIOS PARA CHAMINÉ

Gama de combustão em plástico (PP) Ø 80, para a instalação no interior de chaminés, existentes específico para caldeiras a condensação

CALDEIRA MURAL		CALDEIRA MURAL	
Mynute GREEN		Mynute GREEN	
código 1101299		<input type="checkbox"/>	
CURVA 45° Ø80			
código 1101309		<input type="checkbox"/>	
CURVA 90° Ø80			
código 1101319		<input type="checkbox"/>	
PROLONGAMENTO 500mm Ø80			
código 1101329		<input type="checkbox"/>	
PROLONGAMENTO 1000mm Ø80			
código 1101339		<input type="checkbox"/>	
PROLONGAMENTO 2000 mm Ø80			
código 1101349		<input type="checkbox"/>	
ADAPTADOR PARA CHAMINÉ Ø80/125			
código 20044862		<input type="checkbox"/>	
KIT CLAPET EM PP Ø80, com sifão embutido para a condensação			
código 1101399		<input type="checkbox"/>	
ESPAÇADORES DE TUBOS			

Condensação

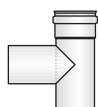
ACESSÓRIOS PARA CHAMINÉ

Gama de combustão em plástico (PP) Ø 80, para a instalação no interior da chaminé,
específico para caldeiras a condensação

CALDEIRA MURAL

Mynute GREEN

código 1101499



CONEXÃO-T Ø80



código 1101509



CONEXÃO T CAP PARA
CONDENSAÇÃO Ø80





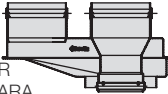


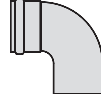





CALDEIRA MURAL

Mynute GREEN

combustão

ACESSÓRIOS PARA CHAMINÉ

Sistema de combustão duplo em alumínio Ø 80 para caldeiras

	CALDEIRA MURAL					CALDEIRA MURAL			
	Mynute S 24-28 C.S.I. / R.S.I.	Mynute S 35 C.S.I. / R.S.I.	Ciao 24 C.S.I.	Ciao 28 C.S.I.		Mynute S 24-28 C.S.I. / R.S.I.	Mynute S 35 C.S.I. / R.S.I.	Ciao 24 C.S.I.	Ciao 28 C.S.I.
código 1220409  KIT SISTEMA DIVIDIDO Ø80-80	<input type="checkbox"/>			<input type="checkbox"/>					
código 20049143  KIT SISTEMA DIVIDIDO Ø80			<input type="checkbox"/>				<input type="checkbox"/>		
código 1100749  KIT ADAPTADOR DE CHAMINÉ PARA Ø60/100 E Ø80-80	<input type="checkbox"/>	<input type="checkbox"/>	<input type="checkbox"/>	<input type="checkbox"/>					
código 1100139  TERMINAL DE ASPIRAÇÃO AR HORIZONTAL Ø 80	<input type="checkbox"/>	<input type="checkbox"/>	<input type="checkbox"/>	<input type="checkbox"/>					
código 1100149  TERMINAL SAÍDA DA COMBUSTÃO HORIZONTAL Ø80	<input type="checkbox"/>	<input type="checkbox"/>	<input type="checkbox"/>	<input type="checkbox"/>					
código 1100169  CURVA 90° Ø80 COM JUNTA	<input type="checkbox"/>	<input type="checkbox"/>	<input type="checkbox"/>	<input type="checkbox"/>					
código 1100159  CURVA 45° Ø80 COM JUNTA	<input type="checkbox"/>	<input type="checkbox"/>	<input type="checkbox"/>	<input type="checkbox"/>					
código 1100229  ABRAÇADEIRA ESPAÇADOR PARA TUBO Ø80	<input type="checkbox"/>	<input type="checkbox"/>	<input type="checkbox"/>	<input type="checkbox"/>					
código 1100199  PROLONGAMENTO Ø80 (1000 mm) com JUNTA BRANCA	<input type="checkbox"/>	<input type="checkbox"/>	<input type="checkbox"/>	<input type="checkbox"/>					
código 20058721  KIT SISTEMA DIVIDIDO							<input type="checkbox"/>		
código 20067406  KIT FLANGE Ø80 REGULAGEM DO AR						<input type="checkbox"/>	<input type="checkbox"/>	<input type="checkbox"/>	<input type="checkbox"/>

Sistema de combustão coaxial em Al / Met Ø 60/100, para caldeiras

CALDEIRA MURAL

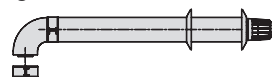
Mynute S 24-28 C.S.I. / R.S.I.

Mynute S 35 C.S.I. / R.S.I.

Ciao 24 C.S.I.

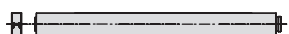
Ciao 28 C.S.I.

código 1100019



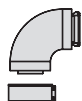
TERMINAL CHAMINÉ COAXIAL HORIZONTAL Ø60/100

código 1100049



PROLONGAMENTO COAXIAL Ø60/100 (1470 mm)

código 1100089



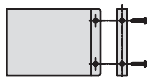
CURVA COAXIAL 90° Ø60/100

código 1100099



CURVA COAXIAL DE 45° Ø60/100

código 11000119



KIT CLIP CONECTOR Ø 100 H 80 milímetros (4 unid.)

código 1100059



TERMINAL COLARINHO VERTICAL CHAMINÉ PARA TP Ø125

código 1100069



TERMINAL COLARINHO VERTICAL CHAMINÉ PARA TI Ø125

código 1100129

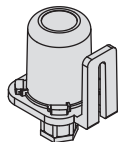


ABRAÇADEIRA ESPAÇADOR PARA TUBO Ø100

Acessórios para caldeira

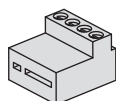
ACESSÓRIOS PARA MAIOR CONFORTO

Esta página contém apenas alguns dos acessórios Beretta. Para a correspondência dos acessórios com as caldeiras, consulte cada página de caldeira.



Sonda externa

código 1100799

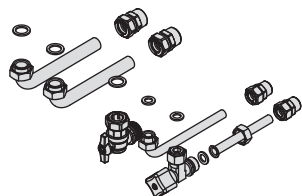


Kit conector para sonda externa e controle remoto

código 20008401

ACESSÓRIOS HIDRÁULICOS

Esta página contém apenas alguns dos acessórios Beretta. Para a correspondência dos acessórios com as caldeiras, consulte cada página de caldeira.



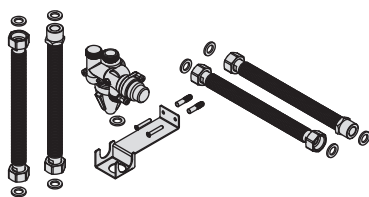
Kit ligações hidráulicas (com niples latão)

código 20051979
código 20008795



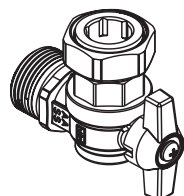
Sonda remota do reservatório de AQS
- 3 m de fio - (Modelos R.A.I e R.S.I.)

código 1220599



Válvula solar mescladora e desviadora
1/2 termostática 5 vias (modelos C.S.I.).

código 20025113



Kit registro angular 3/4 M/F

código 1100509

Sistemas: Centralizados Comerciais e Industriais de aquecimento.

Os produtos Beretta são considerados a melhor escolha para aplicações comerciais e industriais como: hotéis, escolas, centros esportivos, laticínios e grandes propriedades domésticas. Eles são apropriados tanto para edifícios novos, ou como substituição, oferecendo a máxima eficiência, em qualquer momento e a máxima confiança e tranquilidade, através de sua modularidade.

Graças as duas linhas de produtos projetados especificamente para instalações em cascata, "Power Plus" e "Power Plus Box". E a disponibilidade de uma linha completa de acessórios específicos até 400 kW, com facilidade de montagem e alta flexibilidade, garantindo assim uma maior confiabilidade.

Serviço

Suporte: pré-vendas

Suporte Pré-venda:
A equipe de suporte de pré-vendas Beretta oferece conselhos para os designers e a realização de sistemas em cascata, assegurando também na sala técnica a mais alta performance combinada com os mais baixos custos de funcionamento.



BERETTA: OS PROFISSIONAIS DA SALA TÉCNICA.



Serviço: pós-vendas

Serviço pós-venda:
A Beretta coloca uma grande ênfase no apoio pós-venda, com uma equipe de assistência técnica e engenharia assegurando que você obtenha suporte e serviço.

Sistemas: Solar térmico Bomba hidrônica Caldeiras biomassa

Beretta, há 40 anos líder na Itália no aquecimento residencial, desenvolveu uma tecnologia solar *a regula d'arte*, com duas novas linhas de produção para a fabricação de coletores solares e reservatórios de duplo trocador.

A fim de satisfazer todas as necessidades, a linha completa Beretta energia solar oferece dois pacotes completos, prontos para a instalação, bem como soluções modulares para a produção de AQS e suplemento para aquecimento.

Duas linhas de bombas hidrônicas e uma nova linha de caldeiras a biomassa, completam a oferta Beretta em termos de sistemas.

Certificações:

Beretta em suas fábricas possui "ISO 9001 : 2008" aprovado – The International Certification Network – A garantia dos mais altos padrões de qualidade.

A Beretta coletores solares, totalmente fabricados na Itália, ganharam o prestigioso "Solar Keymark" selo de qualidade, que atesta a sua conformidade com os mais altos padrões europeus em termos de qualidade e confiabilidade.





Serviços

Suporte: pré-vendas

A equipe de suporte de pré-vendas Beretta, graças ao consolidado know-how e uma oferta abrangente de produtos, dá conselhos sobre sistemas domésticos e comerciais solares para engenheiros, arquitetos, especificadores e desenvolvedores, garantindo a eles a escolha da melhor solução para cada projeto.

Serviço: pós-vendas

A Beretta coloca uma grande ênfase no apoio pós-venda, com uma equipe de assistência formada tecnicamente e uma equipe de engenharia, assegurando que você obtenha suporte e serviço.

Módulo Térmico mural a condensação

Módulo térmico mural ecológico a condensação

Power Plus _____ 35

NEW Power Plus linear _____ 37

NEW Power Plus frente e verso _____ 41

Power Plus acessórios específicos _____ 45

Power Plus componentes específicos _____ 46

Chaminés para Power Plus _____ 47

Caldeiras de piso modulares a condensação

NEW Power Plus BOX _____ 51

Bombas Hidrônicas

Bomba Hidrônica reversível

NEW Hydronic Unit _____ 63

Reservatório térmico inercial de água quente/fria

Stor H _____ 67

Caldeira a Biomassa

Caldeira a Biomassa

NEW Neva BIO T _____ 69

NEW Neva BIO L IN / Neva BIO E IN _____ 70

Acessórios _____ 71

Solar Térmico

Sistema solar térmico de circulação forçada

FKP-SOL _____ 72

F2-SOL _____ 74

Coletores

NS-SOL _____ 76

SCF-25N _____ 78

SCF-20N e SCN-20S _____ 85

SCO-25N _____ 90

SCV-25 _____ 95

Reservatórios

IDRA MS/DS FI _____ 101

IDRA MS _____ 103

IDRA DS _____ 105

IDRA N DS _____ 107

IDRA PLUS DS _____ 109

Acúmulo inercial de reserva multi-energia

NEW HYBRID STOR _____ 111

Acúmulo inercial combinado

STOR C _____ 113

STOR M and STOR _____ 115

Grupo troca térmica para circuito solar

NEW STS 50 N baixo consumo _____ 117

NEW STS 120 N baixo consumo _____ 117

Grupo trocador de calor - AQS

NEW ACS 35 e 40 baixo consumo _____ 118

NEW ACS 160 baixo consumo _____ 120

Acessórios solar térmico

kits elétricos e hidráulicos _____ 121

Diagramas de sistemas

Sistema híbrido para aquecimento e produção de água quente com sistema solar de armazenamento térmico, e reservatório com serpentinas triplas (STOR Hybrid) _____	125	Sistema do tipo 'Bivalente' com sistema solar térmico para a produção de água quente, Bomba Hidrônica para fonte de ar e caldeira de condensação a gás _____	130
Sistema híbrido para aquecimento e produção de água quente com sistema solar de térmico, serpentinas triplas e reservatório (STOR Hybrid) ____	126	Sistema do tipo 'Bivalente', com bomba hidráulica da fonte de ar, retorna com aquecimento d'água e caldeira mural a gás _____	131
Sistema híbrido para aquecimento e produção de água quente com sistema de energia solar térmica, e reservatório dupla serpentinas _____	127	Sistema solar térmico para AQS e aquecimento com caldeira Mynute S CSI _____	132
Sistema híbrido para aquecimento e produção de água quente com sistema solar térmico e reservatório de armazenamento combinado (TANK-IN-TANK) _____	128	Sistema solar térmico para a produção de AQS com a integração da Caldeira RSI para aquecimento ambiente e apoio do reservatório térmico _____	133
Sistema solar térmico para a produção de água quente sanitária em combinação com Bomba Hidrônica da fonte de ar para o sistema de água quente e calefação _____	129	Sistema solar térmico para a produção de AQS com integração da Tower Green e distribuidor com alta e baixa temperatura _____	134
		Sistema solar circulação natural para a produção de AQS com integração de uma caldeira combinada _____	135
		Sistema solar térmico para a produção de AQS e aquecimento com suplemento do STOR C, reservatório de armazenamento combinado e caldeira RSI _____	136
		Sistema solar térmico para a produção de AQS, suplemento aquecimento e piscina com reservatório de armazenamento combinado STOR C e Caldeira Mista CSI _____	137
		Sistema solar térmico para a produção de AQS e suplemento de aquecimento com Caldeira RSI, gerador de calor a Biomassa e tanque de armazenamento combinado STOR C _____	138
		Sistema solar térmico para a produção de AQS de passagem, centralizado com o reservatório de inércia térmica e integração com a caldeira ____	139
		Sistema solar térmico dupla inclinação para a produção de AQS com integração do sistema centralizado IDRA DS _____	140
		Sistema solar térmico dupla inclinação para a produção de AQS com integração do sistema centralizado com dupla IDRA DS _____	141
		Sistema solar térmico dupla inclinação para a produção de AQS centralizado com reservatório e integração de caldeiras Power Plus em cascata _____	142

Módulo térmico mural ecológico a condensação

POWER PLUS



- Eficiência ★★★★★ segundo Norma Europeia EEC 92/42;
- Emissão mínima de poluentes: classe 5 (UNI EN 483);
- Queimador pré-mix: baixo NOx emissão classe 5 (UNI EN 483);
- Termostato com sonda externa de série;
- Possibilidade de instalação em cascata;
- Regulagem modulante e modulação da potência;
- Inversão automática (ajuste regulável do intervalo de tempo) da ordem de ascensão do queimador;
- Controle simultâneo de diferentes circuitos (reservatório, temperatura baixa e temperatura alta);
- Reversão automática inverno/verão;
- Função antilegionella (somente com controle remoto);
- Disponibilidade de acessórios do sistemas;
- Kit conversor gás GLP de série;
- Versão disponível em 60 Hz

Tiragem forçada

Eficiência ★★★★★ NORMA Eur. EEC 92/42

Para aquecimento

CÓDIGO	GÁS	MODELO	DIMENSÕES H x L x P (mm)	POTÊNCIA (kW) Hs	POTÊNCIA (kW) Hi
20019155	GN	POWER PLUS 50 MASTER*	1000 x 600 x 380	50	45
20019200	GN	POWER PLUS 100 MASTER**	1000 x 600 x 380	100	90
20019309	GN	POWER PLUS 100 SLAVE**	1000 x 600 x 380	100	90

* O modelo 50 kW consiste em uma unidade de caldeira.

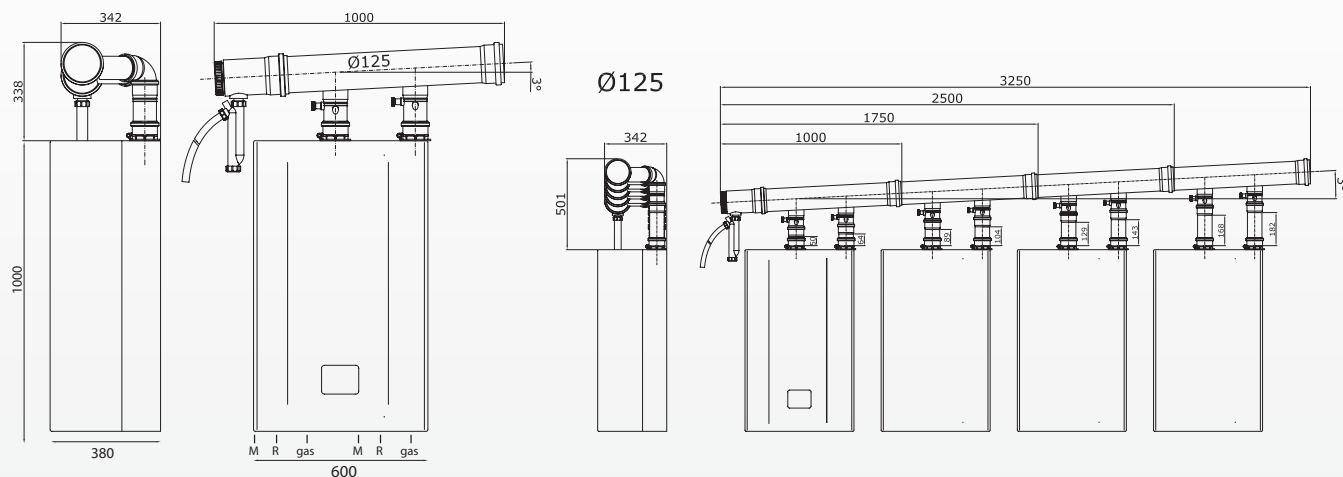
** O modelo 100 kW consiste em duas unidades de caldeiras.

Acessórios específicos

CÓDIGO	DESCRIÇÃO	CÓDIGO	DESCRIÇÃO
4030311	kit coletores chaminé ø125 para 50kW	1102449	kit conexão de ar da caldeira Power Plus 100 kW
4030312	kit coletores chaminé ø125 para 100kW	1102379	kit controle remoto
20062337	kit evacuação de condensação ø125 com tampão	1102869	kit baixa temperatura
20017306	kit ligação do chaminé frente/verso ø125/160	1103059	kit sonda reservatório água quente sanitária
4030019	kit coletores chaminé ø160 para 50kW	1102579	flange 3" UNI 60/91 PN 6 DN80
4030037	kit coletores chaminé ø160 para 100kW	1102589	flange 3" UNI 2276-67 PN 6 DN80
20062338	kit dreno condensação ø160 com tampão	20071446	adaptador redução ø 50-80
1102439	kit conexão de ar da caldeira Power Plus 50 kW	20016110	kit placa master

Linha completa de acessórios PowerPlus está listada (paginas 45-50)

Módulo térmico mural ecológico a condensação POWER PLUS



DESCRIÇÃO	u.d.m.	Power Plus 50 M	Power Plus 100 M	Power Plus 100 S
Combustível	gás	G20 - G25 - G2.350 - G27 - G30 - G31		
Potência térmica ao fogo Hs (min - max)	G20	kW	16,3 - 50	16,3 - 100
Vazão térmica ao fogo Hi (min - max)	G20	kW	15 - 45	15 - 90
Potência nominal a água 100% (80°C/60°C) (min - max)		kW	14,8 - 44,2	14,8 - 88,3
Potência nominal a água 100% (50°C/30°C) (min - max)		kW	16,3 - 48,5	16,3 - 96,8
Rendimento a potência nominal Hi (80°C/60°C) S		%	98,2	98,2
Rendimento a potência nominal Hi (50°C/30°C) S		%	107,7	107,7
Rendimento a carga reduzida 30% Hi (80°C/60°C)		%		98,7
Rendimento a carga reduzida a 30% Hi (50°C/30°C)		%		108,7
Perda pelo caminho com queimador funcionando (80-60°C)		%		1,3
Perda pelo caminho com queimador desligado		%		0,1
Perda pelo isolamento (Tm=70°C)		%		0,5
Temperatura de retorno (min/máx)		°C		3 ÷ 5°C
CO ₂ mínima e máxima	G20	%		9,0 - 9,0
CO ₂ mínima e máxima	G30 - G31	%		10,4 - 10,4
Classe NOx			5	
Taxa fluxo de ar	G20	Nm ³ /h	58,78	117,56
Taxa fluxo de ar	G30 - G31	Nm ³ /h	58,59	117,18
Taxa fluxo de gases na combustão	G20	Nm ³ /h	71,04	142,08
Taxa fluxo de gases na combustão	G30 - G31	Nm ³ /h	71,76	143,52
Taxa fluxo massa de gases na comb. (max-min)	G20	gr/s	20,57 - 6,60	41,14 - 6,60
Taxa fluxo massa de gases na comb. (max-min)	G30 - G31	gr/s	20,52 - 6,85	41,04 - 6,85
Pressão mínima no aquecimento central		bar	0,5	
Pressão máxima no aquecimento central		bar	6	
Máximo de temperatura admissível		°C	90	
Faixa de modulação temp. água na caldeira (± 3 °C)		°C	20 - 80	
Quantidade de água		l	5	10
Fornecimento elétrico		V-Hz	230 - 60	
Potência elétrica absorvida		W	80	160
Índice de proteção		IP	X0D	
Quantidade de condensações		kg/h	7,2	14,4
Emissão de ruído max-min (**)		dBA	57,1/48,2	58,9/49,0
Capacidade do gás (min-max) G20		Sm ³ /h	1,52 - 4,76	1,52 - 9,52
Capacidade do gás (min-max) G30		kg/h	1,16 - 3,64	1,16 - 7,28
Capacidade do gás (min-max) G31		kg/h	1,14 - 3,57	1,14 - 7,14

Hi- Poder calorífico inferior

Hs- Poder calorífico superior

(*) As medições obtidas usando o clapet com que a caldeira foi homologada.

(**) Medidas tomadas a 1m do aparelho, a uma altura de 1,5m, com o ruído de 36,5 dBA fundo.

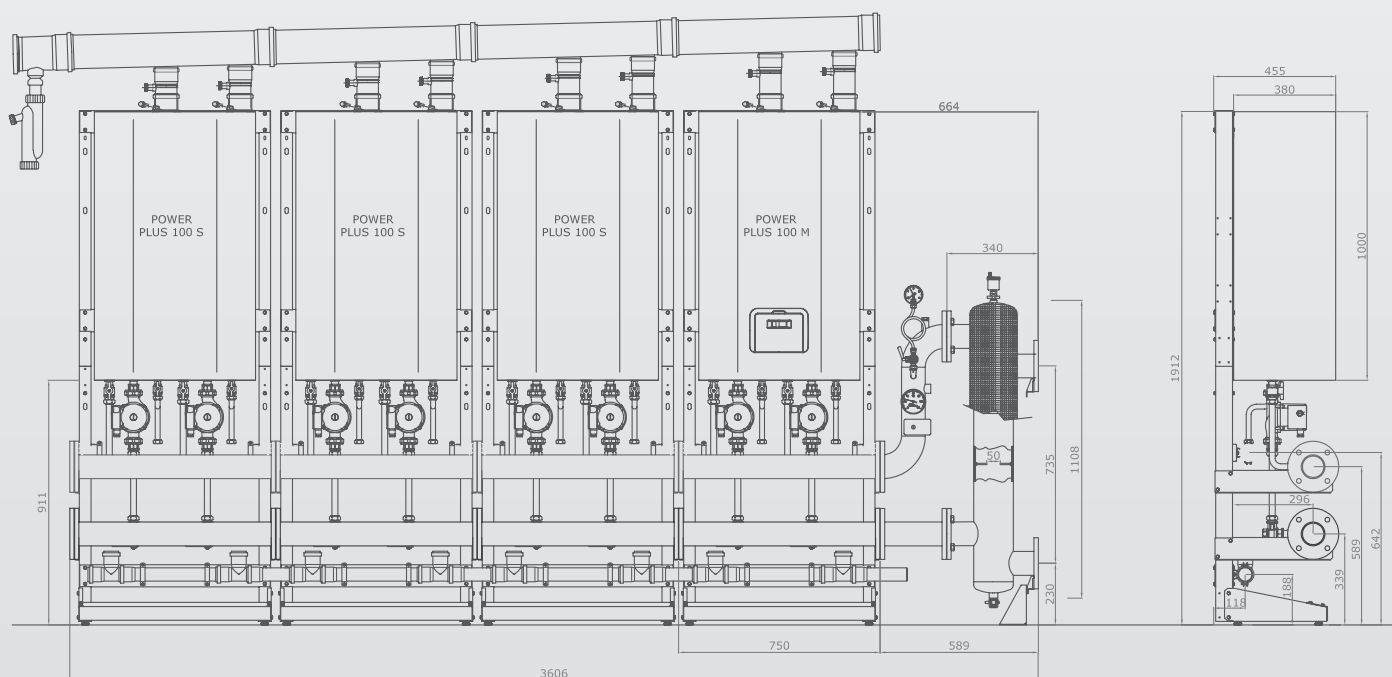
Módulo térmico mural ecológico a condensação

POWER PLUS LINEAR



CÓDIGO	DESCRIÇÃO
20009472	suporte autoportante (montagem frontal)
20009474*	kit suporte posterior
20018456	suporte tubulação hidráulica (sem ajustes) para 150 kW
20017270**	kit de ligação separador hidráulico 100 kW
20017271	kit separador hidráulico - 100 kW
20017226	kit coletor 100 kW com tampão
20009439	kit coletor até 400 kW
20009444	kit tampão fechamento do coletor (400 kW)
20009442	kit bomba inicial
20075526	kit bomba inicial BAIXO CONSUMO ELÉTRICO
20009466	kit separador hidráulico (150 - 200 kW)
20009467	kit separador hidráulico (250 - 400 kW)
20009471	kit tubulação de segurança (150 - 400 kW)
20009475	kit de segurança OPCIONAL (400 kW max.)
20009486	válvula de interceptação de combustível (100 kW max.)
20009482	válvula de interceptação de combustível (200 kW max.)
20009483	válvula de interceptação de combustível (400 kW max.)
4030311	kit coletores de chaminé Ø 125 para 50 kW
4030312	kit coletores de chaminé Ø 125 para 100 kW
20062337	kit evacuação da condensação Ø 125 com tampão

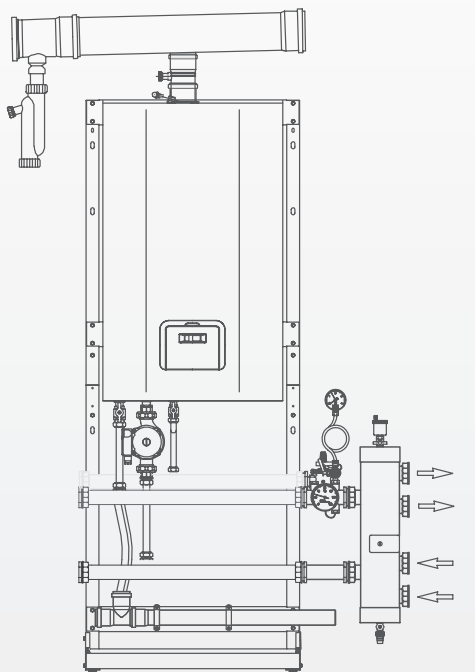
* Este componente é recomendado também para instalações em cascata frente e verso, para proporcionar estabilidade extra quando necessário. Toda a gama de acessórios está listada no catálogo da Power Plus seção específica (páginas 45-50)).



Exemplo 400 kW cascata mural linear

Módulo térmico mural ecológico a condensação POWER PLUS LINEAR

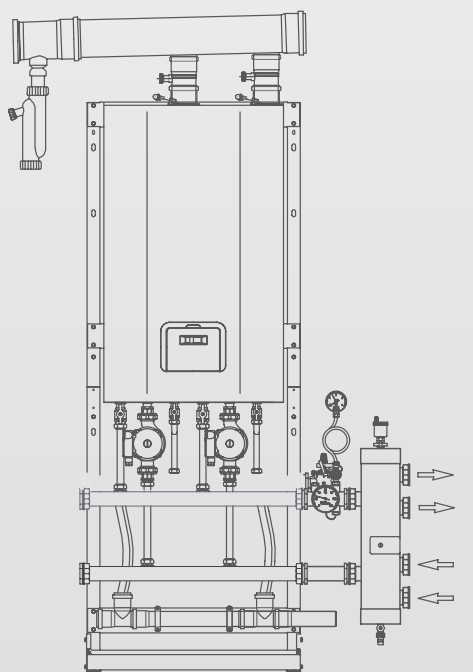
Configuração Hs 50 kW



- 1 Power Plus 50 M (cod. 20019155)
- 1 kit controle remoto (cod. 1102379*)
- 1 kit suporte autoportante frontal (cod. 20009472)
- 1 kit de ligação sep. hidráulico 100 kW (cod. 20017270)
- 1 kit separador hidráulico - 100 kW (cod. 20017271)
- 1 kit coletor de 100 kW com tampão (cod. 20017226)
- 1 kit bomba inicial (cod. 20009442)
- 1 kit segurança (400 kW max.) (cod. 20009475)
- 1 kit válvula de intercept. combustível 100kW (cod. 20009486*)
- 1 kit coletor chaminé Ø 125 para 50 kW (cod. 4030311)
- 1 kit evacuação cond. Ø 125 com tampão (cod. 20062337)

* Componente OPCIONAL

Configuração Hs 100 kW

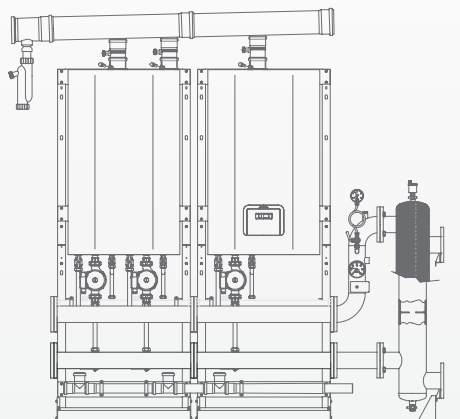


- 1 Power Plus 100 M (cod. 20019200)
- 1 controle remoto (cod. 1102379*)
- 1 suporte autoportante (montagem frontal) (cod. 20009472)
- 1 kit de ligação sep. hidráulico 100 kW (cod. 20017270)
- 1 kit separador hidráulico 100 kW (cod. 20017271)
- 1 kit coletor de 100kW com tampão (cod. 20017226)
- 2 kits bomba inicial (cod. 20009442)
- 1 kit segurança (400 kW max.) (cod. 20009475*)
- 1 kit válvula de intercept. combustível 100kW (cod. 20009486*)
- 1 kit coletor chaminé Ø 125 para 100 kW (cod. 4030312)
- 1 kit evacuação cond. Ø 125 com tampão (cod. 20062337)

* Componente OPCIONAL

Módulo térmico mural ecológico a condensação POWER PLUS LINEAR

Configuração Hs 150 kW

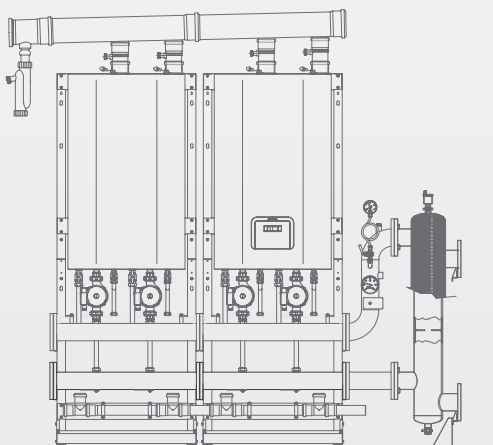


- 1 Power Plus 50 M (cod. 20019155)
- 1 Power Plus 100 S (cod. 20019309)

- 1 controle remoto (cod. 1102379*)
- 2 suportes autoportante (montagem frontal) (cod. 20009472)
- 2 kits coletores até 400 kW (cod. 20009439)
- 1 kit tampão fechamento coletor 400 kW (cod. 20009444)
- 3 kits bomba inicial (cod. 20009442)
- 1 kit separador hidráulico 150 - 200 kW (cod. 20009466)
- 1 kit tubulação segurança 150-400kW (cod. 20009471)
- 1 kit segurança até 400 kW max. (cod. 20009475*)
- 1 kit válv. de intercept. comb. 200 kW max. (cod. 20009482*)
- 1 kit coletor chaminé Ø 125 para 50 kW (cod. 4030311)
- 1 kit coletor chaminé Ø 125 para 100 kW (cod. 4030312)
- 1 kit evacuação de cond. Ø 125 com tampão (cod. 20062337)

* Componente OPCIONAL

Configuração Hs 200 kW

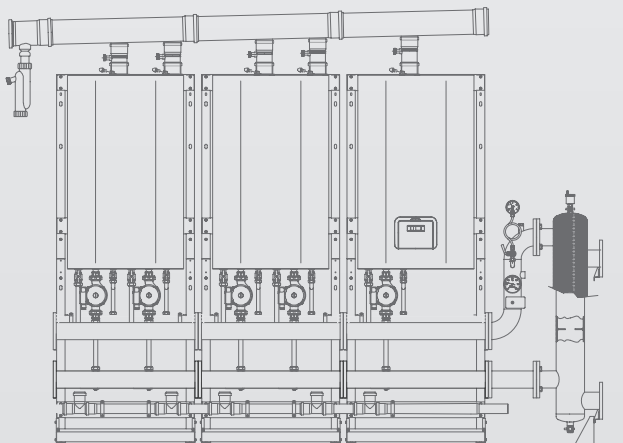


- 1 Power Plus 100 M (cod. 20019200)
- 1 Power Plus 100 S (cod. 20019309)

- 1 controle remoto (cod. 1102379*)
- 2 suportes autoportante (montagem frontal) (cod. 20009472)
- 2 kits coletores até 400kW (cod. 20009439)
- 1 kit tampão fechamento coletor (cod. 20009444)
- 4 kits bomba inicial (cod. 20009442)
- 1 kit separador hidráulico 150 - 200 kW (cod. 20009466)
- 1 kit tubulação segurança ISPEL 150-400kW (cod. 20009471)
- 1 kit segurança até 400 kW max. (cod. 20009475*)
- 1 kit válv. de intercept. comb. 200 kW max. (cod. 20009482*)
- 2 kits coletores chaminé Ø 125 para 100 kW (cod. 4030312)
- 1 kit evacuação de cond. Ø 125 com tampão (cod. 20062337)

* Componente OPCIONAL

Configuração Hs 250 kW



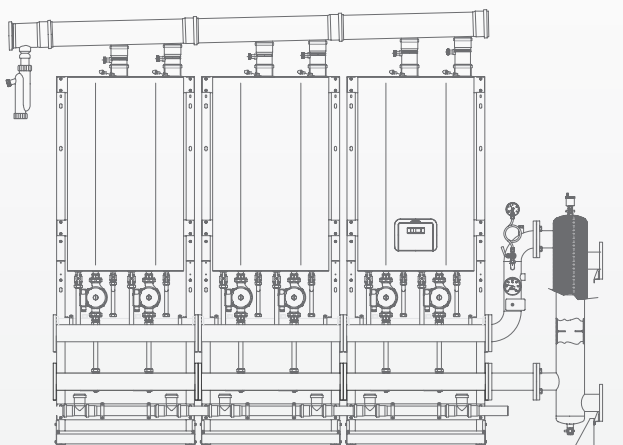
- 1 Power Plus 50 M (cod. 20019155)
- 2 Power Plus 100 S (cod. 20019309)

- 1 controle remoto (cod. 1102379*)
- 3 suportes autoportante (montagem frontal) (cod. 20009472)
- 3 kits coletores até 400 kW (cod. 20009439)
- 1 kit tampão fechamento do coletor (400 kW) (cod. 20009444)
- 5 kits bomba inicial (cod. 20009442)
- 1 kit separador hidráulico (250 - 400 kW) (cod. 20009467)
- 1 kit tub. segurança (150 - 400 kW) (cod. 20009471)
- 1 kit de segurança (400 kW max.) (cod. 20009475*)
- 1 válv. intercep. combustível (400 kW max.) (cod. 20009483*)
- 1 kit coletores de chaminé Ø 125 para 50 kW (cod. 4030311)
- 2 kits coletores chaminé Ø 125 para 100 kW (cod. 4030312)
- 1 kit evac. de condensação Ø 125 com tampão (cod. 20062337)

* Componente OPCIONAL

Módulo térmico mural ecológico a condensação POWER PLUS LINEAR

Configuração Hs 300 kW



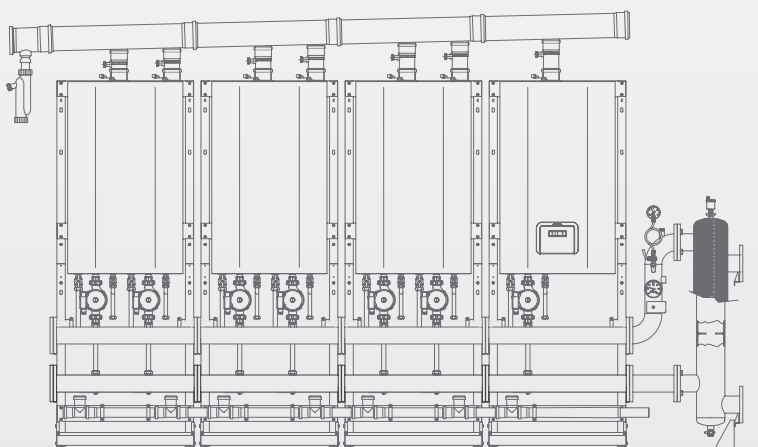
1 Power Plus 100 M (cod. 20019200)

2 Power Plus 100 S (cod. 20019309)

- 1 controle remoto (cod. 1102379*)
- 3 suportes autoportante (montagem frontal) (cod. 20009472)
- 3 kits coletores até 400 kW (cod. 20009439)
- 1 kit tampão fechamento coletor (cod. 20009444)
- 6 kits bomba inicial (cod. 20009442)
- 1 kit separador hidráulico de 250 - 400 kW (cod. 20009467)
- 1 kit tubulação segurança 150 - 400 kW (cod. 20009471)
- 1 kit segurança (400 kW max.) (cod. 20009475*)
- 1 kit válvula de intercept. comb. (400 kW max.)(cod. 20009483*)
- 3 kits coletor chaminé Ø 125 para 100 kW (cod. 4030312)
- 1 kit evacuação cond. Ø 125 com tampão (cod. 20062337)

* Componente OPCIONAL

Configuration Hs 350 kW



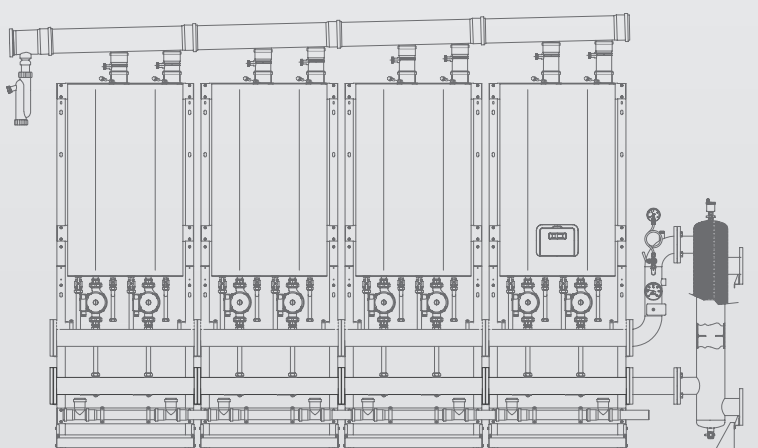
1 Power Plus 50 M (cod. 20019155)

3 Power Plus 100 S (cod. 20019309)

- 1 controle remoto (cod. 1102379*)
- 4 suportes autoportante (montagem frontal) (cod. 20009472)
- 4 kits coletores até 400 kW (cod. 20009439)
- 1 kit tampão fechamento coletor (cod. 20009444)
- 7 kits bomba inicial (cod. 20009442)
- 1 kit separador hidráulico de 250 - 400 kW (cod. 20009467)
- 1 kit tubulação segurança 150 - 400 kW (cod. 20009471)
- 1 kit segurança (400 kW max.) (cod. 20009475*)
- 1 kit válvula de intercept. comb. (400 kW max.)(cod. 20009483*)
- 1 kit coletor chaminé Ø 125 para 50 kW (cod. 4030311)
- 3 kit coletor chaminé Ø 125 para 100 kW (cod. 4030312)
- 1 kit evacuação cond. Ø 125 com tampão (cod. 20062337)

* Componente OPCIONAL

Configuração Hs 400 kW



1 Power Plus 100 M (cod. 20019200)

3 Power Plus 100 S (cod. 20019309)

- 1 controle remoto (cod. 1102379*)
- 4 suportes autoportante (montagem frontal) (cod. 20009472)
- 4 kits coletores até 400 kW (cod. 20009439)
- 1 kit tampão fechamento coletor (cod. 20009444)
- 8 kit's bomba inicial (cod. 20009442)
- 1 kit separador hidráulico de 250 - 400 kW (cod. 20009467)
- 1 kit tubulação segurança 150 - 400 kW (cod. 20009471)
- 1 kit segurança (400 kW max.) (cod. 20009475*)
- 1 kit válvula de intercept. comb. (400 kW max.)(cod. 20009483*)
- 4 kits coletores chaminé Ø 125 para 100 kW (cod. 4030312)
- 1 kit evacuação cond. Ø 125 com tampão (cod. 20062337)

* Componente OPCIONAL

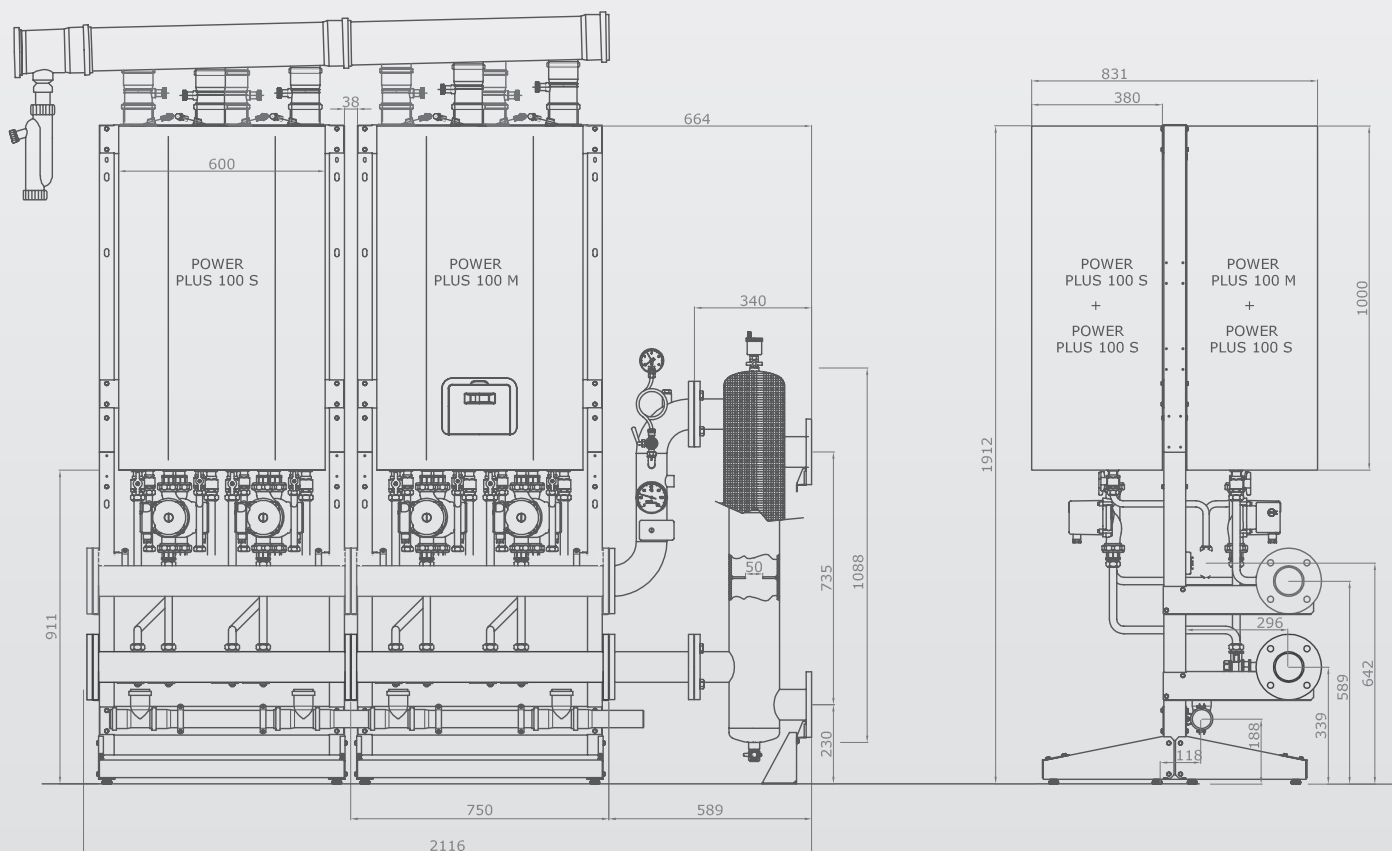
Módulo térmico mural ecológico a condensação POWER PLUS FRENTE E VERSO



CÓDIGO	DESCRIÇÃO
20009472	suporte autoportante (montagem frontal)
20009474	kit suporte posterior
20009439	kit coletor até 400 kW
20009444	kit tampão fechamento do coletor (400 kW)
20009442	kit bomba inicial
20075526	kit bomba inicial BAIXO CONSUMO ELÉTRICO
20009443	kit bomba inicial posterior
20075527	kit bomba inicial post. BAIXO CONS. ELÉTRICO
20009466	kit separador hidráulico (150 - 200 kW)
20009467	kit separador hidráulico (250 - 400 kW)
20009471	kit tubulação de segurança (150 - 400 kW)
20009475*	kit de segurança (400 kW max.)
20009486	válvula de interceptação de combustível (100 kW max.)
20009482	válvula de interceptação de combustível (200 kW max.)
20009483	válvula de interceptação de combustível (400 kW max.)
4030311	kit coletores de chaminé Ø 125 para 50 kW
4030312	kit coletores de chaminé Ø 125 para 100 kW
20062337	kit evacuação da condensação Ø 125 com tampão
20017306	kit coletores de chaminé para int. frente e verso

* Componente opcional

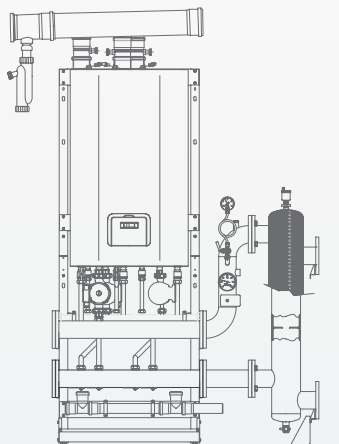
Toda a gama de acessórios esta listada no catálogo da Power Plus seção específica (paginas 45-50)



Exemplo de 400kW cascata frente e verso

Módulo térmico mural ecológico a condensação POWER PLUS FRENTE E VERSO

Configuração 150 kW frente e verso cascata



1 Power Plus 50 M (code 20019155)

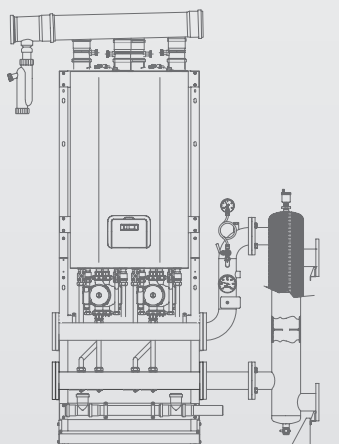
1 Power Plus 100 S (code 20019309)

1 controle remoto (cod. 1102379*)

- 1 suporte autoportante (montagem frontal) (cod. 20009472)
- 1 kit suporte posterior (cod. 20009474)
- 1 kit coletor até 400 kW (cod. 20009439)
- 1 kit tampão fechamento do coletor 400kW (cod. 20009444)
- 1 kit bomba inicial (cod. 20009442)
- 2 kits bomba inicial posterior (cod. 20009443)
- 1 kit separador hidráulico (150 - 200 kW) (cod. 20009466)
- 1 kit tub. de segurança (150 - 400 kW)(cod. 20009471)
- 1 kit de segurança (400 kW max.) (cod. 20009475*)
- 1 válv. intercept. combustível (200 kW max.) (cod. 20009482*)
- 1 kit coletores chaminé Ø 125 para 50 kW (cod. 4030311)
- 1 kit coletores chaminé Ø 125 para 100 kW (cod. 4030312)
- 2 kits evacuação cond. Ø 125 com tampão (cod. 20062337)
- 1 kit coletor chaminé para inst. frente e verso (cod. 20017306)

* Componente OPCIONAL

Configuração 200 kW frente e verso cascata



1 Power Plus 100 M (cod. 20019200)

1 Power Plus 100 S (cod. 20019309)

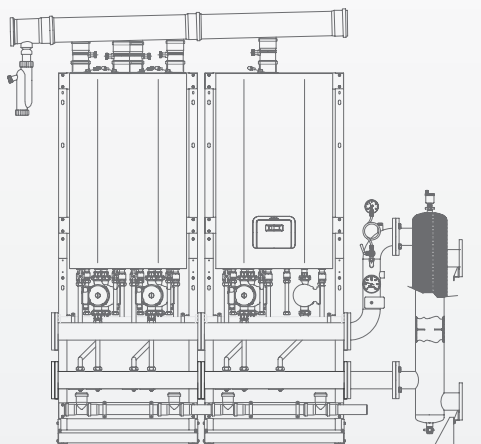
1 controle remoto (cod. 1102379*)

- 1 suporte autoportante (montagem frontal) (cod. 20009472)
- 1 kit suporte posterior (cod. 20009474)
- 1 kit coletor até 400 kW (cod. 20009439)
- 1 kit tampão fechamento do coletor 400kW (cod. 20009444)
- 2 kit bomba inicial (cod. 20009442)
- 2 kit's bomba inicial posterior (cod. 20009443)
- 1 kit separador hidráulico (150 - 200 kW) (cod. 20009466)
- 1 kit tub. de segurança (150 - 400 kW)(cod. 20009471)
- 1 kit de segurança (400 kW max.) (cod. 20009475*)
- 1 válv. intercept. combustível (200 kW max.) (cod. 20009482*)
- 2 kit coletores chaminé Ø 125 para 100 kW (cod. 4030312)
- 2 kit's evacuação cond. Ø 125 com tampão (cod. 20062337)
- 1 kit coletor chaminé para inst. frente e verso (cod. 20017306)

* Componente OPCIONAL

Módulo térmico mural ecológico a condensação POWER PLUS FRENTE E VERSO

Configuração 250 kW frente e verso cascata

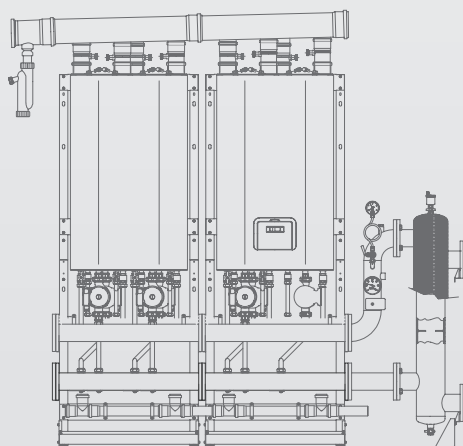


- 1 Power Plus 50 M (cod. 20019155)
- 2 Power Plus 100 S (cod. 20019309)
- 1 controle remoto (cod. 1102379*)

- 2 suportes autoportante (montagem frontal) (cod. 20009472)
- 2 kits suporte posterior (cod. 20009474)
- 2 kits coletor até 400 kW (cod. 20009439)
- 1 kit tampão fechamento do coletor 400kW (cod. 20009444)
- 3 kits bomba inicial (cod. 20009442)
- 2 kits bomba inicial posterior (cod. 20009443)
- 1 kit separador hidráulico (250 - 400 kW) (cod. 20009467)
- 1 kit tub. de segurança (150 - 400 kW)(cod. 20009471)
- 1 kit de segurança (400 kW max.) (cod. 20009475*)
- 1 válv. intercept. combustível (400 kW max.) (cod. 20009483*)
- 1 kit coletores chaminé Ø 125 para 50 kW (cod. 4030311)
- 2 kits coletores chaminé Ø 125 para 100 kW (cod. 4030312)
- 2 kits evacuação cond. Ø 125 com tampão (cod. 20062337)
- 1 kit coletor chaminé para inst. frente e verso (cod. 20017306)

* Componente OPCIONAL

Configuração 300 kW frente e verso cascata



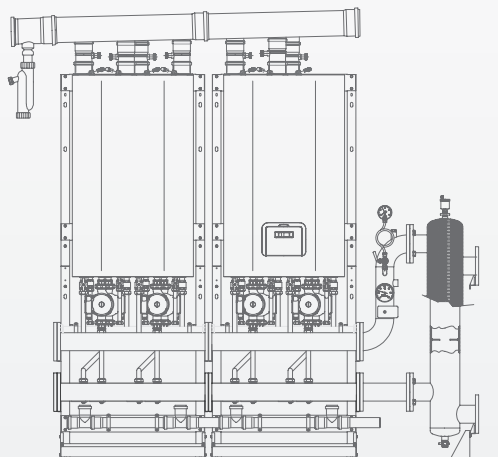
- 1 Power Plus 100 M (cod. 20019200)
- 2 Power Plus 100 S (cod. 20019309)
- 1 controle remoto (cod. 1102379*)

- 2 suportes autoportante (montagem frontal) (cod. 20009472)
- 2 kits suporte posterior (cod. 20009474)
- 2 kits coletor até 400 kW (cod. 20009439)
- 1 kit tampão fechamento do coletor 400kW (cod. 20009444)
- 4 kits bomba inicial (cod. 20009442)
- 2 kits bomba inicial posterior (cod. 20009443)
- 1 kit separador hidráulico (250 - 200 kW) (cod. 20009467)
- 1 kit tub. de segurança (150 - 400 kW)(cod. 20009471)
- 1 kit de segurança (400 kW max.) (cod. 20009475*)
- 1 válv. intercept. combustível (400 kW max.) (cod. 20009483*)
- 3 kits coletores chaminé Ø 125 para 100 kW (cod. 4030312)
- 2 kits evacuação cond. Ø 125 com tampão (cod. 20062337)
- 1 kit coletor chaminé para inst. frente e verso (cod. 20017306)

* Componente OPCIONAL

Módulo térmico mural ecológico a condensação POWER PLUS FRENTE E VERSO

Configuração 350 kW frente e verso cascata

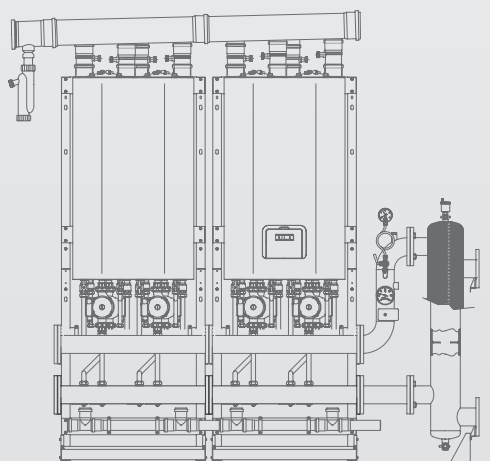


- 1 Power Plus 50 M (cod. 20019155)
- 3 Power Plus 100 S (cod. 20019309)
- 1 controle remoto (cod. 1102379*)

- 2 suportes autoportante (montagem frontal) (cod. 20009472)
- 2 kits suporte posterior (cod. 20009474)
- 2 kits coletor até 400 kW (cod. 20009439)
- 1 kit tampão fechamento do coletor 400kW (cod. 20009444)
- 3 kits bomba inicial (cod. 20009442)
- 4 kits bomba inicial posterior (cod. 20009443)
- 1 kit separador hidráulico (250 - 400 kW) (cod. 20009467)
- 1 kit tub. de segurança (150 - 400 kW)(cod. 20009471)
- 1 kit de segurança (400 kW max.) (cod. 20009475*)
- 1 válv. intercept. combustível (400 kW max.) (cod. 20009483*)
- 1 kit coletores chaminé Ø 125 para 50 kW (cod. 4030311)
- 3 kits coletores chaminé Ø 125 para 100 kW (cod. 4030312)
- 2 kits evacuação cond. Ø 125 com tampão (cod. 20062337)
- 1 kit coletor chaminé para inst. frente e verso (cod. 20017306)

* Componente OPCIONAL

Configuração 400 kW frente e verso cascata



- 1 Power Plus 100 M (cod. 20019200)
- 3 Power Plus 100 S (cod. 20019309)
- 1 controle remoto (cod. 1102379*)

- 2 suportes autoportante (montagem frontal) (cod. 20009472)
- 2 kits suporte posterior (cod. 20009474)
- 2 kits coletor até 400 kW (cod. 20009439)
- 1 kit tampão fechamento do coletor 400kW (cod. 20009444)
- 4 kits bomba inicial (cod. 20009442)
- 4 kits bomba inicial posterior (cod. 20009443)
- 1 kit separador hidráulico (250 - 200 kW) (cod. 20009467)
- 1 kit tub. de segurança (150 - 400 kW)(cod. 20009471)
- 1 kit de segurança (400 kW max.) (cod. 20009475*)
- 1 válv. intercept. combustível (400 kW max.) (cod. 20009483*)
- 4 kits coletores chaminé Ø 125 para 100 kW (cod. 4030312)
- 2 kits evacuação cond. Ø 125 com tampão (cod. 20062337)
- 1 kit coletor chaminé para inst. frente e verso (cod. 20017306)

* Componente OPCIONAL

Módulo térmico mural ecológico a condensação POWER PLUS - ACESSÓRIOS ESPECÍFICOS

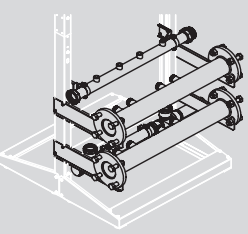
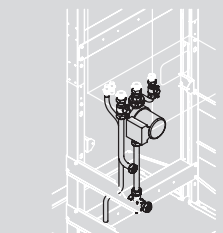
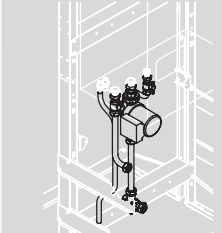
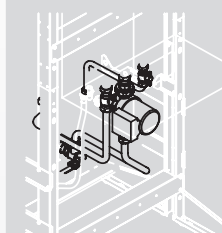
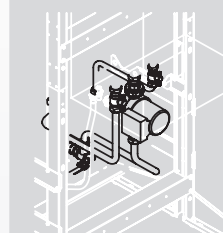
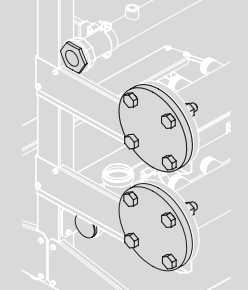
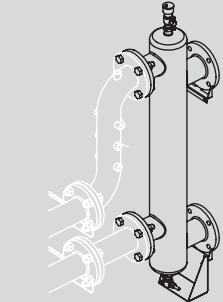
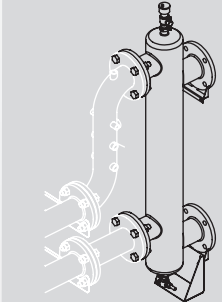
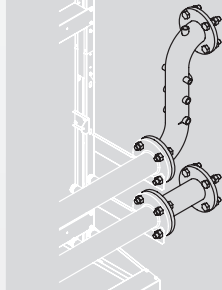
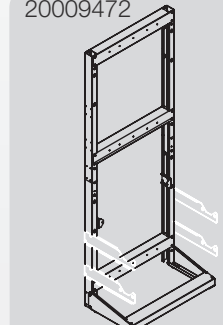
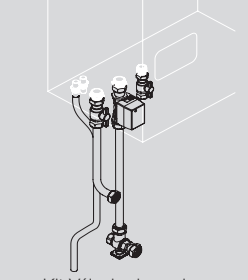
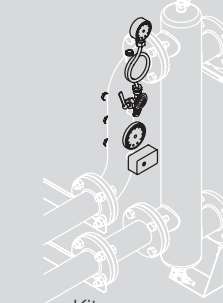
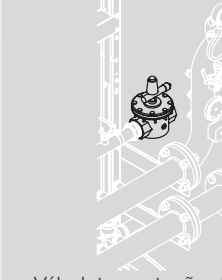
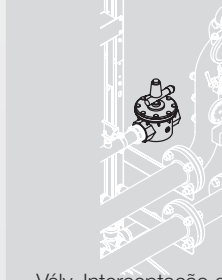
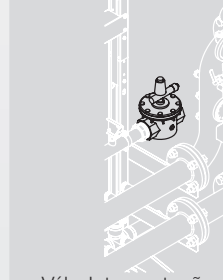
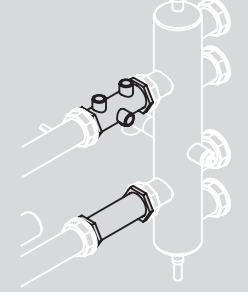
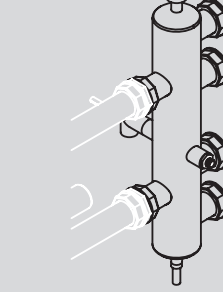
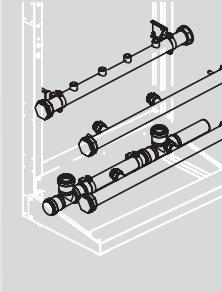
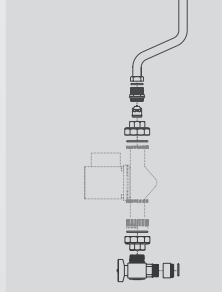
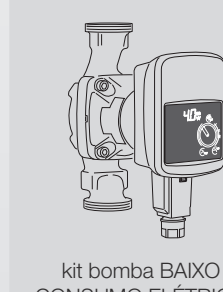
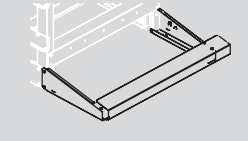
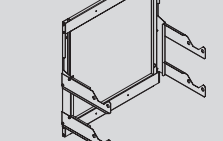
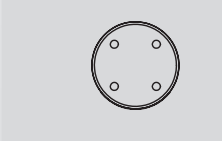
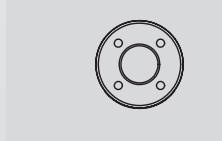
Beretta componentes e acessórios para instalação; soluções sob medida.

A linha completa de componentes e acessórios desenvolvidos pela Beretta, a seguir listados, além das configurações propostas neste catálogo, permitem compor aplicações em cascata também Power Plus sob-medida.

Ao escolher todos os componentes Beretta, que harmonizam perfeitamente com o outro, o sistema Power Plus vai garantir-lhe o máximo de conforto e economia, através do único fornecedor especializado.

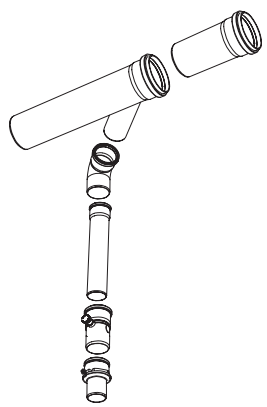
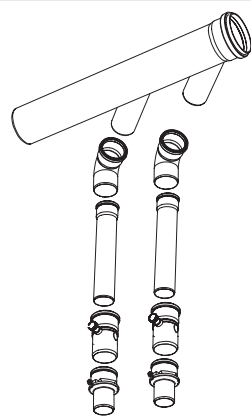
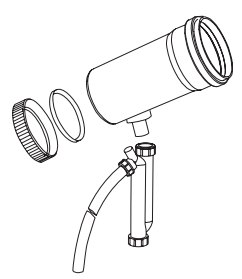
CÓDIGO	DESCRIÇÃO	
1102379	Controle remoto	
1102869	Kit baixa temperatura	
1103059	Kit sonda reservatório água quente sanitária	
20016110	Kit placa master	
20073129	Mod-Bus interface (com os cabos)	
20046946	Kit Interface para PC	
20011126	Neutralizador condensado N2 até 320 kW	
20011132	Neutralizador condensado N3 até 1250 kW	
20021898	Bomba circuito primário <270 kW (com conexões e injeção eletrônica da bomba tipo VegA RMDA 50-80)	
20021900	Bomba circuito primário < 450 kW (com conexões e injeção eletrônica da bomba tipo VegA RMDA 80-90)	

Módulo térmico mural ecológico a condensação
POWER PLUS - COMPONENTES ESPECÍFICOS

<p>20009439</p>  <p>Kit coletor até 400 kW</p>	<p>20009442</p>  <p>Kit bomba inicial</p>	<p>20075526</p>  <p>Kit bomba inicial BAIXO CONSUMO ELÉTRICO</p>	<p>20009443</p>  <p>Kit bomba inicial posterior</p>	<p>20075527</p>  <p>Kit bomba inicial posterior BAIXO CONSUMO ELÉTRICO</p>
<p>20009444</p>  <p>Kit tampão fechamento do coletor (400 kW)</p>	<p>20009466</p>  <p>Kit separador hidráulico (150-200 kW)</p>	<p>20009467</p>  <p>Kit separador hidráulico (250-400 kW)</p>	<p>20009471</p>  <p>Kit tubulação de segurança ISPEL (150-400kW)</p>	<p>20009472</p>  <p>Suporte autoportante (montagem frontal)</p>
<p>20041367</p>  <p>Kit Válvula duas vias (somente montagem frontal)</p>	<p>20009475**</p>  <p>Kit segurança ISPEL (400 kW max.)</p>	<p>20009486</p>  <p>Válv. Intercepção de combustível (100 kW max.)</p>	<p>20009482</p>  <p>Válv. Intercepção de combustível (200 kW max.)</p>	<p>20009483</p>  <p>Válv. Intercepção de combustível (400 kW max.)</p>
<p>20017270</p>  <p>Kit de ligação separador hidráulico ISPEL - 100 kW</p>	<p>20017271</p>  <p>Kit separador hidráulico - 100 kW</p>	<p>20017226</p>  <p>kit coletor 100 kW com tampão</p>	<p>10029891</p>  <p>kit conexões para injeção da bomba</p>	<p>20072821</p>  <p>kit bomba BAIXO CONSUMO ELÉTRICO para circuito secundário</p>
<p>20009474*</p>  <p>Kit suporte posterior</p>	<p>20018456</p>  <p>Suporte tubulação hidráulica (sem ajustes) - 150 kW</p>	<p>1102579</p>  <p>Flange cega de 3" UNI 60/91 PN 6 DN80</p>	<p>1102589</p>  <p>Flange 3" UNI 2276-67 PN 6 DN80</p>	<p>* Este componente é recomendado também para instalações em cascata lineares para proporcionar estabilidade extra quando necessário. ** Ele contém: - Termômetro - Manômetro - Pressostato - Tubo de ligação com válvula</p>

Módulo térmico mural ecológico a condensação
CHAMINÉS PARA POWER PLUS

COMBUSTÃO

CÓDIGO	DESCRIÇÃO	
4030311	Kit coletores de chaminé Ø 125 para 50 kW	
4030019	Kit coletores de chaminé Ø 160 para 50 kW	
20062323	Kit coletores de chaminé Ø 200 para 50 kW	
4030312	Kit coletores de chaminé Ø 125 para 100 kW	
4030037	Kit coletores de chaminé Ø 160 para 100 kW	
20062312	Kit coletores de chaminé Ø 200 para 100 kW	
20062337	Kit evacuação da condensação Ø 125 com tampão	
20062338	Kit evacuação da condensação Ø 160 com tampão	
20062340	Kit evacuação da condensação Ø 200 com tampão	


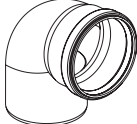



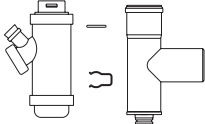


KITS SISTEMA FECHADO (BALANCEADO)

CÓDIGO	DESCRIÇÃO	
1102439	Kit conexão entrada de ar da caldeira Power Plus 50 kW	
1102449	Kit conexão entrada de ar da caldeira Power Plus 100 kW	

Módulo térmico mural ecológico a condensação

CHAMINÉS PARA POWER PLUS

SISTEMA DE COMBUSTÃO INTERNA Ø 50

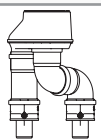
CÓDIGO	DESCRIÇÃO	
20031841	Curva 45° Ø 50 (PPS branco)	
20031840	Curva 90° Ø 50 (PPS branco)	
20021607	Prolongamento Ø 50, 250 mm (PPS branco)	
20021608	Prolongamento Ø 50, 500 mm (PPS branco)	
20021609	Prolongamento Ø 50, 1000 mm (PPS branco)	
20031842	Kit evacuação da condensação Ø 50 (PPS branco)	
20027815	Kit válvula saída da combustão com retenção Ø 50/80 (PPtI) - clapet	
20071446	Adaptador da chaminé Ø 50/80 (PPtI)	

SISTEMA DE COMBUSTÃO INTERNA Ø 60

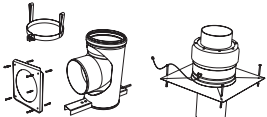
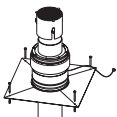
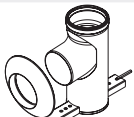

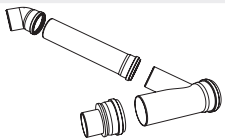
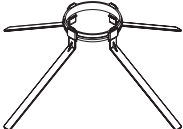



CÓDIGO	DESCRIÇÃO	
20046016	Prolongamento Ø 60, 640 mm (PPS preto)	
20046015	Curva 87° Ø 60 (PPS preto)	
20046028	Kit entrada de ar /saída da chaminé Ø 60 (PPS preto) (Proteção UV terminal)	

Módulo térmico mural ecológico a condensação
CHAMINÉS PARA POWER PLUS


SISTEMA DE COMBUSTÃO INTERNA Ø 80/125

CÓDIGO	DESCRIÇÃO	
20064739	Kit adaptador da combustão coaxial Ø 50/50 - 80/125 (PPtI)	

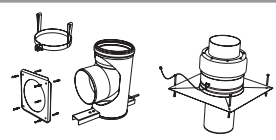

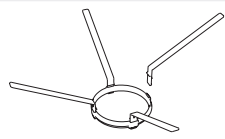

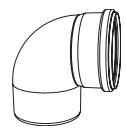
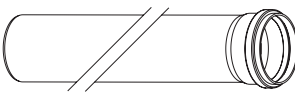

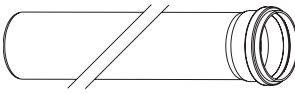
SISTEMA DE COMBUSTÃO INTERNA Ø 125

CÓDIGO	DESCRIÇÃO	
20027816	Kit chaminé Ø 125	
20037431	Capa da chaminé Ø 125 (PP & aço inox)	
20037429	Suporte chaminé Ø 125 (PPtI, EPDM, MET)	
20037424	Prolongamento de inspeção Ø 125 (PPtI)	
20017306	Kit coletor da chaminé para instalação na cascata frente./verso (PPtI)	
20037426	Kit espaçador da tubulação Ø 125 (PP), (5 pcs.)	
20037396	Kit curva 45° Ø 125 (PPtI)	
20037405	Kit curva 90° Ø 125 (PPtI)	
20037413	Prolongamento Ø 125, 500 mm (PPtI)	

SISTEMA DE COMBUSTÃO INTERNA Ø 125

CÓDIGO	DESCRIÇÃO	
20037415	Prolongamento Ø 125, 1000 mm (PPtI)	
20037416	Prolongamento Ø 125, 2000 mm (PPtI)	

SISTEMA DE COMBUSTÃO INTERNA Ø 160

CÓDIGO	DESCRIÇÃO	
20032653	Kit Chaminé Ø 160	
20060945	Prolongamento de inspeção Ø 160 (PPtI)	
20060948	Kit espaçador da tubulação Ø 160 (plastic), (5 pcs.)	
20032646	Kit curva 45° Ø 160 (PPtI)	
20032644	Kit curva 90° Ø 160 (PPtI)	
20060940	Prolongamento Ø 160, 500 mm (PPtI)	
20060941	Prolongamento Ø 160, 1000 mm (PPtI)	
20060942	Prolongamento Ø 160, 2000 mm (PPtI)	

Caldeiras de piso modulares a condensação

POWER PLUS BOX



- Caldeiras de piso, modulares a condensação, completas com dutos de coletores da chaminé em PPTl especial, com clapet e kit de drenagem da condensação.
- Caixa de aço inoxidável com proteção IPx4D e isolamento, projetado especificamente para instalação externa.
- Eficiência ★ ★ ★ ★ segundo Norma Europeia EEC 92/42.
- Emissão mínima de poluentes: classe 5 (UNI EN 483).
- Curvas climáticas a bordo.
- Possibilidade de cascata com mais de um box podendo atingir até 3.000 kW.
- Temperatura de combustão máxima ΔT de apenas 3°C, acima da temperatura da água de retorno.
- Power Plus Box está disponível em duas versões: com válvula de 2 vias ou com bomba de derivação.
- Os modelos 250 e 300 são composições que vêm com um separador hidráulico específico já montado. Portanto não devem ser utilizados para cascatas.

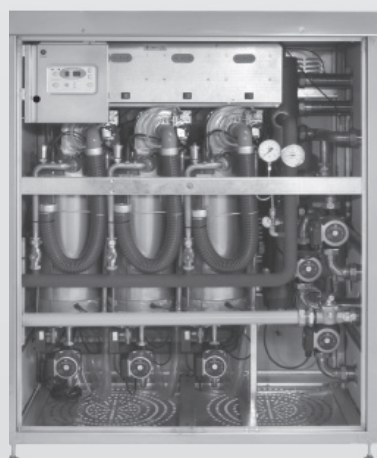
Instalação no interior e exterior

Eficiência ★ ★ ★ ★ NORMA Eur. EEC 92/42

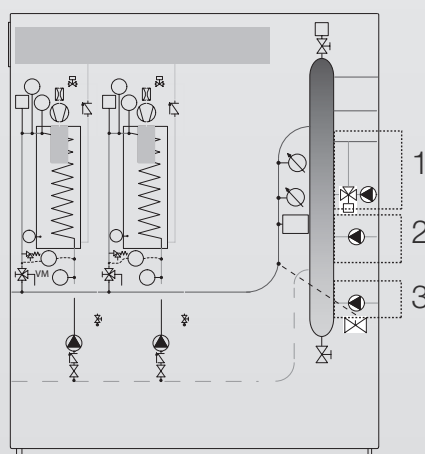
CÓDIGO	GÁS	MODELO	DIMENSÕES H x L x P (mm)	POTÊNCIA (kW) Hs	POTÊNCIA (kW) Hi
20020976	GN	Power Plus Box SIS 85 M EXT	1530X1250X650	85	77
20020977	GN	Power Plus Box SIS 128 M EXT	1530X1250X650	128	115

Acessórios específicos

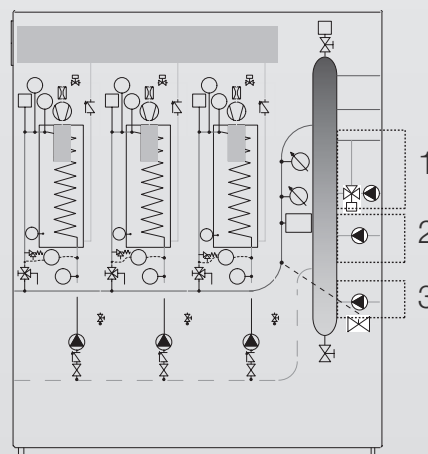
CÓDIGO	DESCRIÇÃO	CÓDIGO	DESCRIÇÃO
20069666	Kit baixa temperatura no circuito (rif.1)	20011175	Kit sistema de conexão
20069664	Kit alta temperatura no circuito (rif.2)	20074999	Kit plugs (2 pcs)
20069667	Kit reservatório AQS (rif.3)		



SIS 85 M EXT

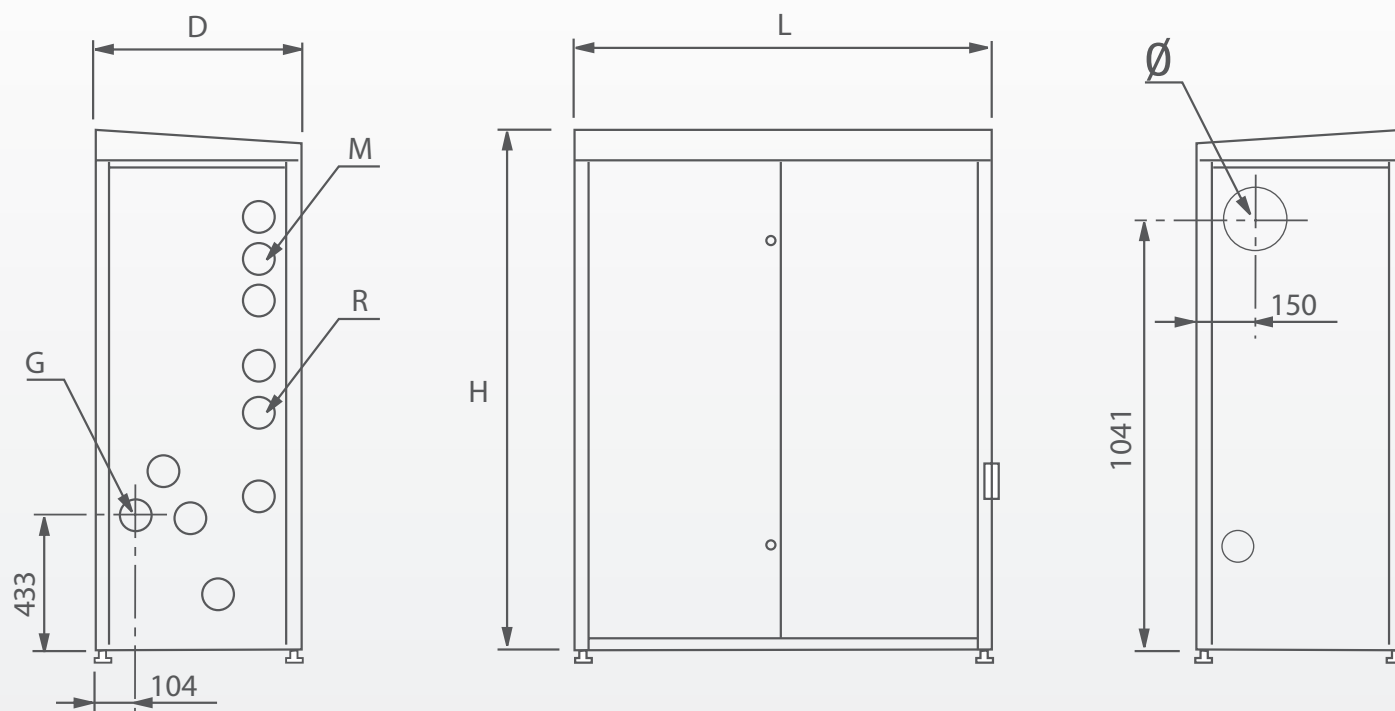


SIS 128 M EXT



Caldeiras de piso modulares a condensação

POWER PLUS BOX



DESCRIÇÃO

Power Plus Box 150 SIS 85 M Ext

Power Plus Box SIS 128 M P Exp Ext

Potência térmica ao fogo (Hs)	kW	85,2	127,8
Potência térmica ao fogo (Hi)	kW	76,7	115
Potência calorífica nominal (80°-60°C)	kW	75,3	112,9
Potência calorífica nominal (50°-30°C)	kW	82,5	123,8
Produção mínima de calor (Hs) S	kW	16	16
Produção mínima de calor (Hi)S	kW	14,4	14,4

Eficiência segundo Norma Européia EEC 92/42

★★★★

Rendimento à potência nominal (80°-60°C) (Hi)	%	98,2	
Rendimento à potência nominal (50°-30°C) (Hi)	%	107,7	
Eficiência em carga parcial de 30% (80°-60°C) (Hi)	%	98,7	
Eficiência em carga parcial de 30% (50°-30°C) (Hi)	%	108,7	

Emissão

Classe NOx		5	
CO min. max.	mg/kWh	10/80	
Temperatura dos gases da combustão	°C	T retorno + MAX 2,5 °C	

Aquecimento central

Pressão máxima	bar	6	
AC intervalo de ajuste temperatura da água	°C	20/80	
Produção max. de condensação	l/h	11,1	16,6

Elétrico

Fonte de alimentação	V-Hz	230-60	
Consumo máx. de energia	W	285	425

Dimensões, peso e gás

Dimensão da caldeira (H x L x P)	mm	1530 x 1250 x 650	
Peso líquido (vazio)	kg	180	220
Quantidade de água	l	19,4	24,3
Versões a gás disponíveis		GN/GLP	
G/G1	Ø	2" / --	
Ida/retorno	Ø	2" / 2"	
Cond. de evaporação condensação	mm	50	
Ø chaminé	mm	125	

Caldeiras de piso modulares a condensação

POWER PLUS BOX



- Caldeiras de piso, modulares a condensação, completas com coletores, com tubos de coletores da chaminé de plástico especial com clapet e kit de drenagem da condensação.
- Caixa de aço inoxidável com proteção IPx4D e isolamento, projetado especificamente para instalação externa.
- Eficiência ★ ★ ★ ★ segundo Norma Européia EEC 92/42.
- Emissão mínima de poluentes: classe 5 (UNI EN 483).
- Curvas climáticas a bordo.
- Possibilidade de cascata com mais de um box podendo atingir até 3.000 kW.
- Temperatura de combustão máxima ΔT de apenas 3°C, acima da temperatura da água de retorno.
- Power Plus Box está disponível em duas versões: com válvula de 2 vias ou com bomba de derivação.
- Os modelos 250 e 300 são composições que vêm com um separador hidráulico específico já montado. Portanto não devem ser utilizados para cascatas.

Caldeira para instalação externa

Eficiência ★ ★ ★ ★ NORMA Eur. EEC 92/42

CÓDIGO	GÁS	MODELO	DIMENSÕES H x L x P (mm)	POTÊNCIA (kW) Hs	POTÊNCIA (kW) Hi
Com bomba de derivação					
20020973	GN	Power Plus Box 150 M P EXT	1530X1250X650	150	135
20020974	GN	Power Plus Box 200 M P EXT	1530X1250X650	200	180
Com válvulas de 2-vias					
20074443	GN	Power Plus Box 150 M V EXT	1530X1250X650	150	135
20074445	GN	Power Plus Box 200 M V EXT	1530X1250X650	200	180

Expansão da unidade modular com bombas de derivação

20074446	GN	Power Plus Box 100 M P EXP EXT	1530X1250X650	100	90
----------	----	--------------------------------	---------------	-----	----

Os modelos 250 e 300, listados abaixo, são composições que vêm com um separador hidráulico específico já montado. Portanto, eles não devem ser usados para cascatas (ver desenhos técnicos na página 54).

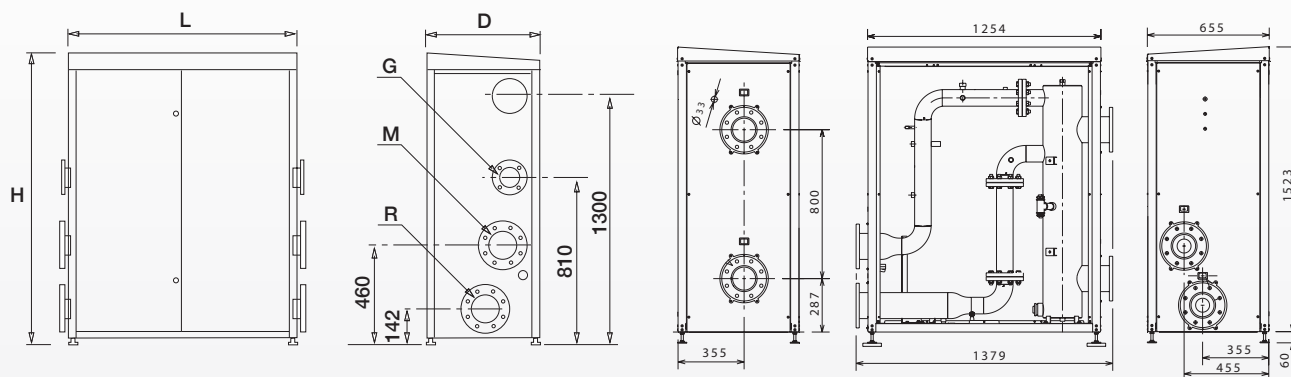
CÓDIGO	GÁS	MODELO	DIMENSÕES H x L x P (mm)	ENTRADA (kW) Hs	ENTRADA (kW) Hi
Com bombas de derivação e caixas com separador hidráulico completa					
20074447	GN	Power Plus Box 250 M P EXT	1530X2500X650	250	225
20074448	GN	Power Plus Box 300 M P EXT	1530X2500X650	300	270

Acessórios específicos

CÓDIGO	DESCRIÇÃO	CÓDIGO	DESCRIÇÃO
20075007	Separador hidráulico para EXT caixa com circuito primário bomba máx. 200kW - direita	20010062	Separador hidráulico para caixa EXT máx 720kW com tubos de montagem - direita
20075011	Separador hidráulico para EXT caixa com circuito primário bomba máx. 200kW - esquerda	20010065	Separador hidráulico para caixa EXT máx 720kW com tubos de montagem - esquerda
20069100	Separador hidráulico para caixa EXT máx 200kW com tubos de montagem - direita	20071942	Separador hidráulico para caixa EXT máx 600kW com tubos de montagem - direita
20069094	Separador hidráulico para caixa EXT máx 200kW com tubos de montagem - esquerda	20071940	Separador hidráulico para caixa EXT máx 600kW com tubos de montagem - esquerda
20069095	Separador hidráulico para caixa EXT máx 400kW com tubos de montagem - direita	20010998	Caixa de aço inox - vazio
20069097	Separador hidráulico para caixa EXT máx 400kW com tubos de montagem - esquerda	20074998	Junções tubos de combustão

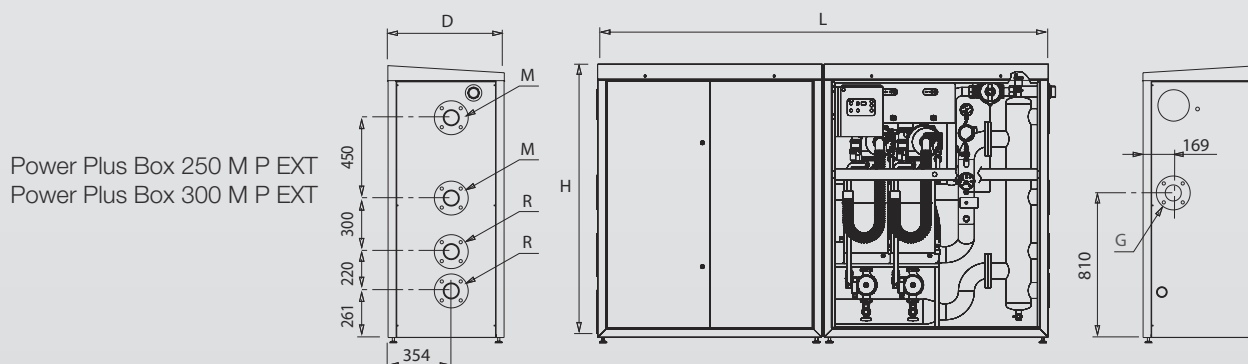
Caldeiras de piso modulares a condensação

POWER PLUS BOX



DESCRIÇÃO		Power Plus Box 150 M P/V Ext	Power Plus Box 200 M P/V Ext	Power Plus Box 250 M P Ext	Power Plus Box 300 M P Ext	Power Plus Box 100 M P Exp Ext
Potência térmica ao fogo (Hs)	kW	150	200	250	300	100
Potência térmica ao fogo (Hi)	kW	135	188	225	270	89,9
Potência calorífica nominal (80°-60°C)	kW	132,5	176,6	220,75	264,9	88,3
Potência calorífica nominal (50°-30°C)	kW	145,3	193,6	242	290,6	96,8
Produção mínima de calor (Hs)	kW	16	16	16	16	16
Produção mínima de calor (Hi)	kW	14,4	14,4	14,4	14,4	14,4
Eficiência segundo Norma Européia EEC 92/42				★★★★		
Rendimento à potência nominal (80°-60°C) (Hi) S	%			98,2		
Rendimento à potência nominal (50°-30°C) (Hi) S	%	107,7	107,7	107,7	107,7	108,3
Eficiência carga parcial de 30% (80°-60°C) (Hi) S	%	98,7	98,7	98,7	98,7	99,4
Eficiência carga parcial de 30% (50°-30°C) (Hi) S	%			108,7		
Emissão						
NOx class				5		
CO min-max.	mg/kWh			10/80		
Temperatura dos gases da combustão	°C			T retorno + MAX 2,5 °C		
Aquecimento central						
Pressão máxima	bar			6		
AC intervalo de ajuste temperatura da água	°C			20/80		
Produção max. de condensação	l/h	20,7	27,6	34,6	41,5	13,8
Elétrico						
Fonte de alimentação	V-Hz			230-60		
Consumo máx. de energia*	W	648/255	912/340	1140	1368	456
Dimensões, peso e gás						
Dimensão da caldeira (H x L x P)	mm	1530 x 1250 x 650		1530 x 2500 x 650		1530 x 1250 x 650
Peso líquido (vazio)	kg	290	320	470	500	180
Quantidade de água	l	50	55	60	65	15
Versões a gás disponíveis		GN/GLP				
G/G1	Ø	3" / --		3" / 2"		3" / 2"
Ida/retorno	Ø	5" / 5"		3" / 3"		5" / 5" - 3" / 3"
Evacuação condensação	mm	50				
Chaminé Ø	mm	160				

* O valor duplo refere-se às versões com bomba (P) / válvula de 2 vias (V)



Power Plus Box 250 M P EXT
Power Plus Box 300 M P EXT

Caldeiras de piso modulares a condensação

POWER PLUS BOX



- Caldeiras de piso modulares a condensação completos com coletores hidráulicos, coletores de gás, dutos de coletores em PPtI com clapet e kit dreno de condensação;
- BOX em aço pintado para instalações internas com ventilação de entrada de ar;
- Eficiência ★★★★★ segundo Norma Européia EEC 92/42;
- Emissão mínima de poluentes: classe 5 (UNI EN 483);
- Curvas climáticas a bordo;
- Possibilidade de cascata com mais de um box, podendo atingir até 3.000 kW;
- Eletrônico cascata controle a bordo;
- Temperatura de combustão máxima com ΔT de apenas 3°C, acima da temperatura da água de retorno;
- Power Plus Box está disponível em duas versões: com válvula de 2 vias ou com bomba de derivação.

Caldeira para instalação interna

Eficiência ★★★★★ NORMA Eur. EEC 92/42

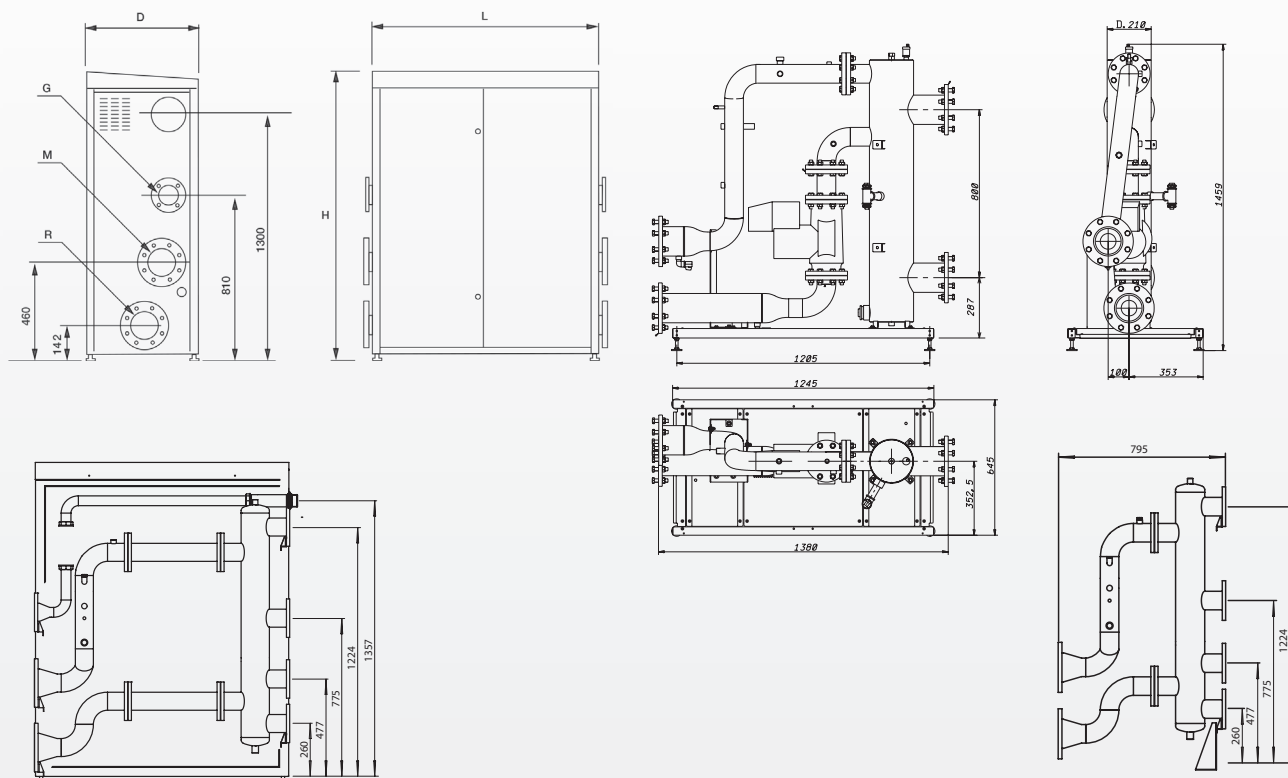
CÓDIGO	GÁS	MODELO	DIMENSÕES H x L x P (mm)	POTÊNCIA (kW) Hs	POTÊNCIA (kW) Hi
Com bomba de derivação					
20074450	GN	Power Plus Box 150 M P INT	1480X1250X650	150	135
20074455	GN	Power Plus Box 200 M P INT	1480X1250X650	200	180
Com válvulas de 2-vias					
20074457	GN	Power Plus Box 150 M V INT	1480X1250X650	150	135
20074459	GN	Power Plus Box 200 M V INT	1480X1250X650	200	180

Acessórios específicos

CÓDIGO	DESCRIÇÃO	CÓDIGO	DESCRIÇÃO
20075002	Separador hidráulico BOX INT caixa com bomba circuito primário max 200kW - dir. (CIRC)	20073126	Separador hidráulico para BOX INT max 400kW com tubos de montagem - esquerda
20075004	Separador hidráulico BOX INT caixa com bomba circuito primário max 200kW - esq. (CIRC)	20073304	Separador hidráulico para BOX INT max 600kW com tubos de montagem - direita
20075000	Separador hidráulico para BOX INT max 200kW com tubos de montagem - direita	20073305	Separador hidráulico para BOX INT max 600kW com tubos de montagem - esquerda
20075001	Separador hidráulico para BOX INT max 200kW com tubos de montagem - esquerda	20010996	Separador hidráulico para BOX INT max 720kW com tubos de montagem - direita
20073125	Separador hidráulico para BOX INT max 400kW com tubos de montagem - direita	20074998	Junções tubos de combustão

Caldeiras de piso modulares a condensação

POWER PLUS BOX



DESCRIÇÃO		Power Plus Box 150 M P/V INT	Power Plus Box 200 M P/V INT
Potência térmica ao fogo (Hs)	kW	150	200
Potência térmica ao fogo (Hi)	kW	135	188
Potência calorífica nominal (80°-60°C)	kW	132,5	176,6
Potência calorífica nominal (50°-30°C)	kW	145,3	193,6
Produção mínima de calor (Hs)	kW	16	16
Produção mínima de calor (Hi)	kW	14,4	14,4
Eficiência segundo Norma Européia EEC 92/42			★★★★
Rendimento à potência nominal (80°-60°C) (HI) S	%		98,2
Rendimento à potência nominal (50°-30°C) (HI) S	%		107,7
Eficiência em carga parcial de 30% (80°-60°C) (HI) S	%		98,7
Eficiência em carga parcial de 30% (50°-30°C) (HI) S	%		108,7
Emissão			
Classe NOx			5
CO min-max.	mg/kWh		10/80
Temperatura dos gases da combustão	°C		T retorno + MAX 2,5 °C
Aquecimento central			
Pressão máxima	bar		6
AC intervalo de ajuste temperatura da água	°C		20/80
Produção max. de condensação	l/h	20,7	27,6
Elétrico			
Fonte de alimentação	V-Hz		230-60
Consumo máx. de energia*	W	648/255	912/340
Dimensões, peso e gás			
Dimensão da caldeira (H x L x P)	mm	1480 x 1250 x 650	
Peso líquido (vazio)	kg	290	320
Quantidade de água	l	50	55
Versões a gás disponíveis		GN/GLP	
G/G1	Ø	3" / --	
M/R	Ø	5" / 5"	
Cond	mm	50	
Ø	mm	160	

AC- Aquecimento Central

Caldeiras de piso modulares a condensação

POWER PLUS BOX



- Caldeiras de piso modulares a condensação completos com coletores hidráulicos de 5", coletor de gás de 3", coletor de combustão Ø 110 milímetros e kit dreno da condensação.
- Caixa em aço pintado para instalações internas, com entrada de ar ventilação.
- Eficiência ★★★★★ segundo Norma Europeia EEC 92/42.
- Emissão mínima de poluentes: classe 5 (UNI EN 483).
- Curvas climáticas disponíveis com placa Master (acessório).
- Possibilidade de cascata até 60 unidades de combustão.
- Controle em cascata eletrônico gerenciado pelo placa Master
- Temperatura de combustão máxima com ΔT de apenas 8°C, acima da temperatura da água de retorno.
- Power Plus Box está disponível com bombas de derivação.

Caldeira para instalação interna

Eficiência ★★★★★ NORMA Eur. EEC 92/42

CÓDIGO	GÁS	MODELO	DIMENSÕES H x L x P (mm)	POTÊNCIA (kW) Hs	POTÊNCIA (kW) Hi
Com bombas de derivação					
20067829	GN	Power Plus Box 1002 P INT	1590x900x750	256	230
20067830	GN	Power Plus Box 1003 P INT	1590x1700x750	384	345
20067831	GN	Power Plus Box 1004 P INT	1590x1700x750	511	460

Controle eletrônico para a gestão cascata

CÓDIGO	DESCRIÇÃO
20067837*	Placa Master (gerencia os módulos cascata térmica; contém kit flanges cegas e sonda externa)



* É obrigatória uma Placa Master para cada módulo de cascata térmica.

Acessórios específicos

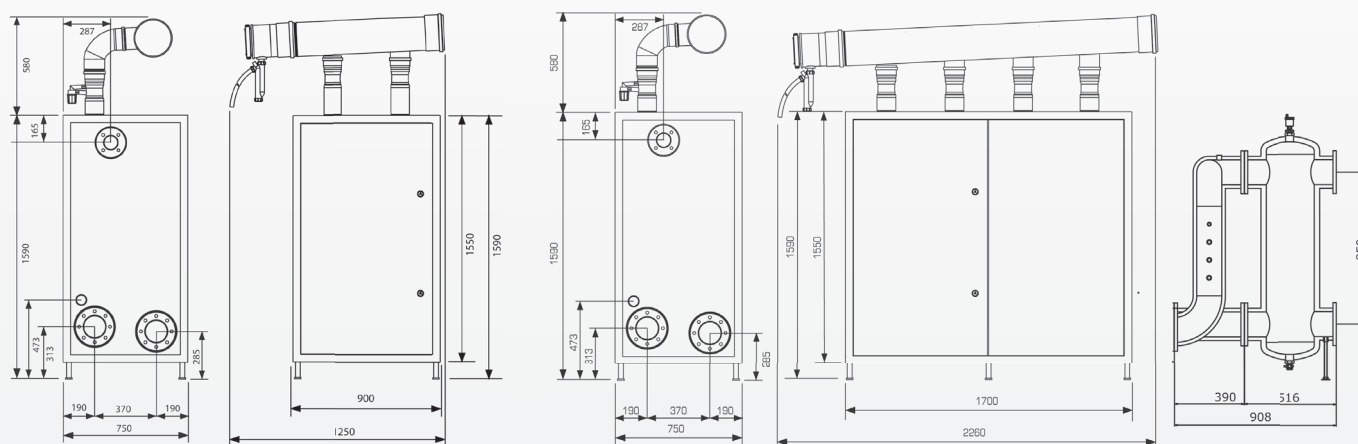
CÓDIGO	DESCRIÇÃO	CÓDIGO	DESCRIÇÃO
20069797	Coletor chaminé 4x110 - 1x200	1102379	Kit controle remoto
20069769	Coletor chaminé 3x110 - 1x200	20069073	Separador hidráulico INT 100 ÷ 640 kW -
20069771	Coletor chaminé 1x110 - 1x200 (para 2 motores caixa de aquisição 2)	20069075	Conexão distrib. hidr. dispositivo de segurança baixa - direita
20062340	kit dreno da condensação Ø 200 com tampão	20069074	Separador hidráulico INT MAX 1024 kW - até 10 motores
20061638	Válvula segurança corte de gás (580 kW max.)	20069075	Conexão distrib. hidr. dispositivo de segurança baixa - direita
20061640	Válvula segurança corte de gás (1150 kW max.)	20069073	Separador hidráulico INT 100 ÷ 640 kW -
20061644	Kit segurança	20069072	Conexão distrib. hidr. dispositivo de segurança baixa - esquerda
		20069074	Separador hidráulico INT MAX 1024 kW - até 10 motores
		20069072	Conexão distrib. hidr. dispositivo de segurança baixa - esquerda

Caldeiras de piso modulares a condensação

POWER PLUS BOX

Power Plus Box 1002

Power Plus Box 1003 - Power Plus Box 1004



DESCRIÇÃO		Power Plus Box 1002 P INT	Power Plus Box 1003 P INT	Power Plus Box 1004 P INT
Modelos de caldeira		B23, B53, B53P, C13, C33, C53, C63		
Número de homologação CE		0085CL0333		
Número de queimadores		2 (x128 kW)	3 (x128 kW)	4 (x128 kW)
Dimensões e Conexões				
HxLxP	mm	1590x900x750	1590x1700x750	
Peso vazio	kg	270	380	450
Conteúdo de água	l	70	112	132
Distribuidor da água	pol	5"		
Distribuidor de gás	pol	3"		
Coletor da combustão	mm	110		
Dreno da condensação	mm	50		
Energia e Eficiência				
Ref entrada de calor. HHV (min - max)	kW	25,5 - 255,6	25,5 - 383,4	25,5 - 511,2
Ref entrada de calor. NHV (min - max)	kW	23 - 230	23 - 345	23 - 460
Potência calorífica útil (80 - 60 °C)	kW	226,8	340,2	453,6
Potência calorífica útil (50 - 30 °C)	kW	249,8	374,7	499,6
Potência calorífica útil (60 - 40 °C)	kW	239,6	359,4	479,2
Produção de condensado hora 100% (50 - 30 °C) - gás G20	kg/h	34,4	51,6	68,8
Rendimento útil. NHV (80° - 60 °C)	%	98,6	98,6	98,6
Rendimento útil. NHV (50° - 30 °C)	%	108,6	108,6	108,6
Rendimento útil. NHV Tm = 50 °C (60 - 40 °C)	%	104,2	104,2	104,2
Rendimento útil em 30% ref. NHV (80 - 60 °C)	%	99,2	99,2	99,2
Rendimento útil em 30% ref. NHV (50 - 30 °C)	%	109	109	109
Rendimento útil em 30% ref. NHV Tm = 50°C (60 - 40 °C)	%	105	105	105
Perdas através da caixa (Tm = 70 °C)	%	0,1	0,1	0,1
Eficiência Classe 92/42 CEE		★★★★		
Consumo e energia elétrica				
Categoria gás		I12H3+		
Consumo gás natural (G20)	m3/h	2,43 / 24,3	2,43 / 36,5	2,43 / 48,7
Fonte de alimentação		230V - 60Hz		
Potência máxima elétrica	kW	0,6	0,9	1,2
Dados de combustão				
Max saída manométrica residual para cada unidade	Pa	500		
Monóxido de carbono CO (0% de O2) (min ÷ max)	mg/kWh	23 ÷ 130		
Classe NOx		5		
Circuito de aquecimento				
Regulação da temperatura de aquecimento (min / max)	°C	20 / 80		
Pressão da água máx / min	bar (kPa)	6 / 0,5 (600/50)		
Manométrica Max no fluxo nominal de 5'500 l / h	Pa [m c.a.]	1500 [1,5]		

Caldeiras de piso modulares a condensação POWER PLUS BOX



- Caldeiras de piso modulares a condensação completos com coletores hidráulicos de 5", coletor de gás de 3", coletor de combustão Ø 110 milímetros e kit de dreno a condensação.
- Caixa em aço inoxidável para instalações ao ar livre com entrada de ar ventilação.
- Eficiência ★★★★★ segundo Norma Europeia EEC 92/42.
- Emissão mínima de poluentes: classe 5 (UNI EN 483).
- Curvas climáticas disponíveis com Placa Master (acessório).
- Possibilidade de cascata até 60 unidades de combustão.
- Controle em cascata eletrônico gerenciado pela Placa Master
- Temperatura de combustão máxima com ΔT de apenas 8°C, acima da temperatura da água de retorno.
- Power Plus Box está disponível com bombas de derivação.

Caldeira para instalação externa

Eficiência ★★★★★ NORMA Eur. EEC 92/42

CÓDIGO	GÁS	MODELO	DIMENSÕES H x L x P (mm)	POTÊNCIA (kW) Hs	POTÊNCIA (kW) Hi
Com bomba de derivação					
20067832	GN	Power Plus Box 1002 P EXT	1637x900x750	256	230
20067833	GN	Power Plus Box 1003 P EXT	1637x1710x750	384	345
20067834	GN	Power Plus Box 1004 P EXT	1637x1710x750	511	460

Controle eletrônico para a gestão cascata

CÓDIGO	DESCRIÇÃO
20067837*	Placa Master (gerencia os módulos cascata térmica; contém kit flanges cegas e sonda externa)



* É obrigatória uma placa master para cada módulos cascata térmica.

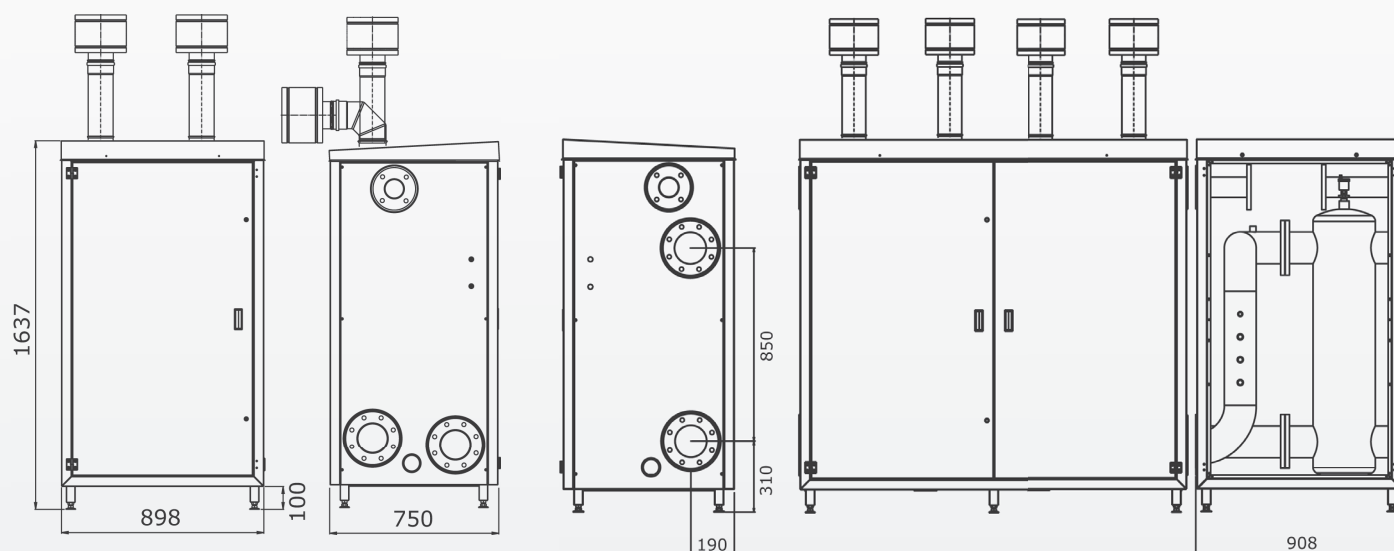
Acessórios específicos

CÓDIGO	DESCRIÇÃO	CÓDIGO	DESCRIÇÃO
20060817	Terminal chaminé inox	20061644	kit de segurança
20060819	Kit extensão em aço inox diâmetro 110 - 500m	20060827	Separador hidráulico na caixa até 640 kW - dir.
20060820	Kit extensão em aço inox diâmetro 110 - 1000m	20060828	Separador hidráulico na caixa até 640 kW - esq.
20060821	Curva 90 em aço inox diâmetro 110	20060829	Separador hidráulico na caixa até 1150 kW - dir.
20061638	Segurança de gás válvula de corte (580 kW max.)	20060830	Separador hidráulico na caixa até 1150 kW - esq.
20061640	Segurança de gás válvula de corte (1150 kW max.)		

Caldeiras de piso modulares a condensação

Power Plus Box 1002

Power Plus Box 1003 - Power Plus Box 1004



DESCRIÇÃO		Power Plus Box 1002 P EXT	Power Plus Box 1003 P EXT	Power Plus Box 1004 P EXT
Modelos de caldeira		B23, B53, B53P, C13, C33, C53, C63		
Número de homologação CE		0085CL0333		
Número de queimadores		2 (x128 kW)	3 (x128 kW)	4 (x128 kW)
Dimensão e Conexões				
HxLxP	mm	1637x900x750	1637x1710x750	
Peso vazio	kg	270	380	450
Conteúdo de água	l	70	112	132
Distribuidor da água	pol	5"		
Distribuidor de gás	pol	3"		
Coletor da combustão	mm	110		
Dreno da condensação	mm	50		
Energia e Eficiência				
Ref entrada de calor. HHV (min - max)	kW	25,5 - 255,6	25,5 - 383,4	25,5 - 511,2
Ref entrada de calor. NHV (min - max)	kW	23 - 230	23 - 345	23 - 460
Potência calorífica útil (80 ° / 60 ° C)	kW	226,8	340,2	453,6
Potência calorífica útil (50 ° / 30 ° C)	kW	249,8	374,7	499,6
Potência calorífica útil (60 ° / 40 ° C)	kW	239,6	359,4	479,2
Produção de condensado hora 100% (50 - 30 ° C) - gás G20	kg/h	34,4	51,6	68,8
Rendimento útil. NHV (80 ° C/60 ° C)	%	98,6	98,6	98,6
Rendimento útil. NHV (50 ° C/30 ° C)	%	108,6	108,6	108,6
Rendimento útil. NHV Tm = 50 ° C (60/40 ° C)	%	104,2	104,2	104,2
Rendimento útil em 30% ref. NHV (80 ° C/60 ° C)	%	99,2	99,2	99,2
Rendimento útil em 30% ref. NHV (50 ° C/30 ° C)	%	109	109	109
Rendimento útil em 30% ref. NHV Tm = 50 ° C (60 - 40 ° C)	%	105	105	105
Perdas através da caixa (Tm = 70 °)	%	0,1	0,1	0,1
Eficiência Classe 92/42 CEE		★★★★		
Consumo e energia elétrica				
Categoria Gas		II2H3+		
Gás Natural Consumo (G20)	m3/h	2,43 / 24,3	2,43 / 36,5	2,43 / 48,7
Fonte de alimentação		230V - 60Hz		
Potência máxima elétrica	kW	0,6	0,9	1,2
Dados de combustão				
Max saída manométrica residual para cada unidade	Pa	500		
Monóxido de carbono CO (0% de O2) (min ÷ max)	mg/kWh	23 ÷ 130		
Classe NOx		5		
Circuito de aquecimento				
Regulagen da temperatura de aquecimento (min / max)	°C	20 / 80		
Pressão de água máx / min	bar (kPa)	6 / 0,5 (600/50)		
Manométrica Max no fluxo nominal de 5'500 l / h	Pa [m c.a.]	1500 [1,5]		

Caldeiras de piso modulares a condensação

POWER PLUS BOX



EXTERNO
(EXT)



INTERNO
(INT)

- Caldeira a condensação autônoma de piso 15 kW com cabeçalho hidrônico pré-montados e kit multi-setores;
- Caixa em aço pintado para instalações internas com ventilação de entrada de ar;
- Caixa em aço inoxidável para instalações ao ar livre com tampa superior inclinada e ventilação de entrada de ar;
- Eficiência ★ ★ ★ ★ segundo Norma Européia EEC 92/42, garantindo baixos custos de funcionamento.
- Emissão mínima de poluentes: classe 5 (UNI EN 483).
- Dimensões compactas;
- Pronta para instalação;
- Power Plus Box 1001 é uma caldeira a condensação de piso disponível nos seguintes modelos:
 - Power Plus Box 1001 INT (para instalação interna, caixa pintada) ;
 - Power Plus Box 1001 EXT (específico para instalação ao ar livre, caixa de aço inoxidável);
- Esta caldeira compacta é composta de: unidade de caldeira, bomba modular Classe-A, separador hidráulico, distribuidor hidráulico com dispositivos de segurança e dutos coletores hidráulicos com dispositivo de segurança;
- Geradores de calor também inclui: sistema de dreno, válvula de gás, coletor da condensação, válvula de segurança, entrada de ar, sonda externa, sondas de alta e baixa temperatura, sonda de água quente para uso doméstico e kit de conversão GLP;
- Alta flexibilidade de instalação: possibilidade de gerir uma área direta, uma área mista e um reservatório de água quente através da placa eletrônica master da caldeira.
- Acessórios específicos estão disponíveis para controlar as áreas mistas.

Caldeira para instalação interna e externa

Eficiência ★★ ★★ NORMA Eur. EEC 92/422

CÓDIGO	GÁS	MODELO	DIMENSÕES H x L x P (mm)	POTÊNCIA (kW) Hs	POTÊNCIA (kW) Hi
--------	-----	--------	-----------------------------	---------------------	---------------------

Com bomba de derivação

20067835	GN	Power Plus Box 1001 INT (115 no interior)	1590x900x750	128	115
20067836	GN	Power Plus Box 1001 EXT (115 no interior)	1640x900x750	128	115

Nota: Power Plus Box 1001 INT / EXT vem com um separador hidráulico instalado até 150 kW

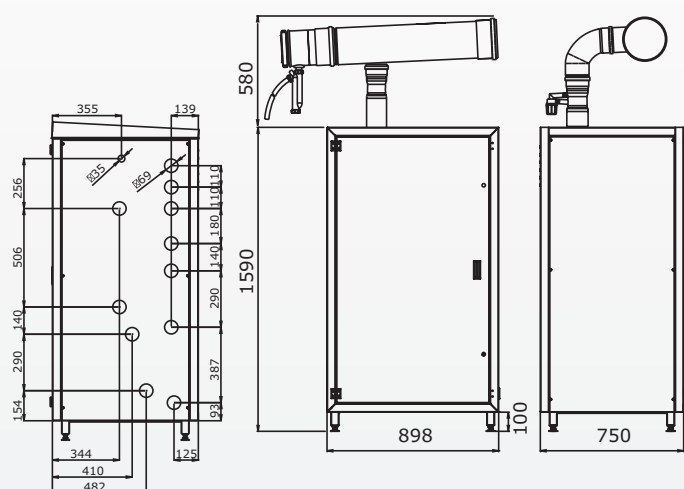
Acessórios específicos

CÓDIGO	DESCRIÇÃO	CÓDIGO	DESCRIÇÃO
20069664	Kit circuito de alta temperatura	1102379	Kit controle remoto
20069666	Kit circuito de baixa temperatura	20016110	Kit placa master
20069667	Kit reservatório água quente sanitária	20074999	Kit plugs (2 peças)
20011175	Kit sistemas de conexões		

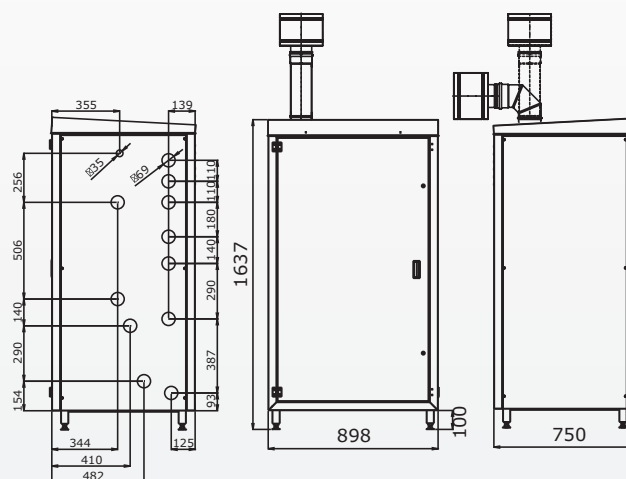
Caldeiras de piso modulares a condensação

POWER PLUS BOX

Power Plus Box 1001 INT (115 no interior)



Power Plus Box 1001 EXT (115 no interior)



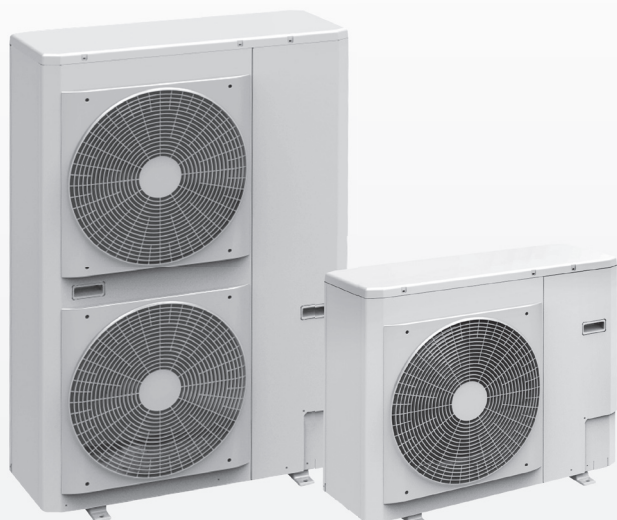
DESCRIÇÃO

Power Plus Box 1001 INT Power Plus Box 1001 EXT

Modelos de caldeira		B23, B53, B53p
Número de homologação CE		0085CL0333
Dimensão e Conexões		
HxLxP (Power Plus Box 1001 INT)	mm	1590x898x750
HxLxP (Power Plus Box 1001 EXT)	mm	1637x898x750
Peso vazio	kg	140
Conteúdo de água	l	27
Distribuidor da água	pol	2"
Distribuidor de gás	pol	1"
Coletor da combustão	mm	110
Dreno da condensação	mm	50
Energia e Eficiência		
Ref entrada de calor. HHV (min - max)	kW	25,5 ÷ 127,8
Ref entrada de calor. NHV (min - max)	kW	23 ÷ 115
Potência calorífica útil (80 ° / 60 ° C)	kW	113,4
Potência calorífica útil (50 ° / 30 ° C)	kW	124,9
Potência calorífica útil (60 ° / 40 ° C)	kW	119,8
Produção de condensado hora 100% (50 - 30 ° C) - gás G20	kg/h	17,2
Rendimento útil. NHV (80 ° C/60 ° C)	%	98,6
Rendimento útil. NHV (50 ° C/30 ° C)	%	108,6
Rendimento útil. NHV Tm = 50 ° C (60/40 ° C)	%	104,2
Rendimento útil em 30% ref. NHV (80 ° C/60 ° C)	%	99,2
Rendimento útil em 30% ref. NHV (50 ° C/30 ° C)	%	109
Rendimento útil em 30% ref. NHV Tm = 50 ° C (60 - 40 ° C)	%	105
Perdas através da caixa (Tm = 70 °)	%	0,1
Eficiência Classe 92/42 CEE		★★★★
Consumo e energia elétrica		
Categoria Gas		I12H3+
Gás natural Consumo (G20)	m3/h	2,43 / 12,2
Fonte de alimentação		230V - 60Hz
Potência máxima elétrica	kW	0,25
Dados da combustão		
IPX4D (apenas versão em aço inoxidável)		
Max. saída manométrica residual para cada unidade	Pa	800
Monóxido de carbono CO (0% de O2) (min ÷ max)	mg/kWh	23 ÷ 130
Classe NOx		5
Circuito de aquecimento		
Regulagem da temperatura de aquecimento (min / max)	°C	20 ÷ 80
Pressão de água máx / min	bar (kPa)	6 / 0,5 (600/50)
Manométrica Max no fluxo nominal de 5'500 l / h	Pa [m c.a.]	1500 [1,5]

Bomba hidráulica reversível

HYDRONIC UNIT



HYDRONIC UNIT
12 / 12 T / 15 / 15 T

HYDRONIC UNIT
6 / 8

- Bomba hidráulica reversível de alta eficiência R410A;
- Solução ideal para aquecimento, resfriamento e produção de água quente sanitária;
- Tecnologia DC-inversor com compressor dupla rotação (4kW rotativo);
- Alto COP e EER.
- Amplos limites operacionais: -20 °C no aquecimento e 46 °C no resfriamento;
- Temperatura máxima de aquecimento de 60 °C;
- Controle remoto avançado de série fornecido;
- Bomba de circulação e vaso de expansão opcional;
- Alimentação monofásica para todos os tamanhos (modelos: 6 - 8 - 12 - 15);
- Alimentação trifásica para 12 kW e 15 kW disponível (modelos: 12 T - 15 T);
- Dimensões compactas;
- Elevada silenciosidade.

Aquecimento / arrefecimento / AQS

Inverter

CÓDIGO	DESCRIÇÃO	DIMENSÕES H x L x P (mm)	POTÊNCIA AQUEC/RESFRIAM. (1)/(2) (kW)	COP (1) / EER (2)
20053889	HYDRONIC UNIT 6	821 x 908 x 326	5,76 / 7,04	4,28 / 3,70
20053890	HYDRONIC UNIT 8	821 x 908 x 326	7,16 / 7,84	3,97 / 3,99
20053891	HYDRONIC UNIT 12	1363 x 908 x 326	11,86 / 13,54	3,95 / 3,66
20053892	HYDRONIC UNIT 15	1363 x 908 x 326	14,46 / 16,04	4,09 / 3,85
NEW 20073706	HYDRONIC UNIT 12 T	1363 x 908 x 326	12 / 13,50	4,1 / 4,03
NEW 20073707	HYDRONIC UNIT 15 T	1363 x 908 x 326	15 / 16	4,1 / 3,86

(1) ar externo d.b. +7°C/ w.b. +6°C, água 30-35°C

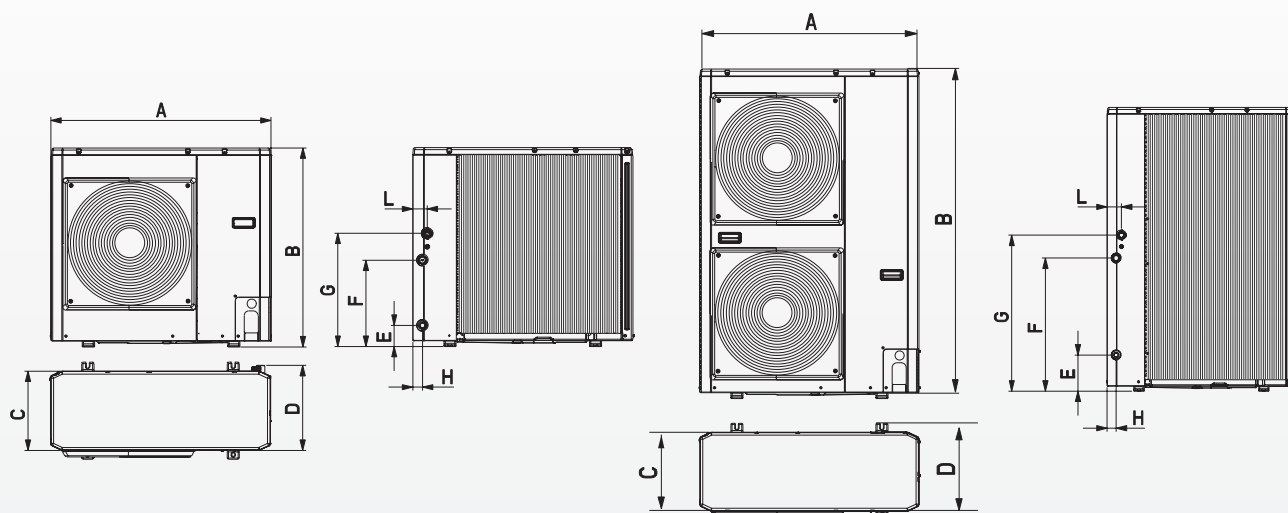
(2) ar externo d.b. +35°C/ w.b. +24°C, água 23-18°C

Acessórios específicos

CÓDIGO	DESCRIÇÃO
20028567	Sonda de temperatura externa

Bomba hidráulica reversível

HYDRONIC UNIT



HYDRONIC UNIT
6 / 8

HYDRONIC UNIT
12 / 12 T / 15 / 15 T

Dimensões

DESCRIÇÃO		HYDRONIC UNIT 6	HYDRONIC UNIT 8	HYDRONIC UNIT 12	HYDRONIC UNIT 15	HYDRONIC UNIT 12 T	HYDRONIC UNIT 15 T
A	mm	908	908	908	908	908	908
B	mm	821	821	1363	1363	1363	1363
C	mm	326	326	326	326	326	326
D	mm	350	350	350	350	350	350
E	mm	87	87	174	174	174	174
F	mm	356	356	640	640	640	640
G	mm	466	466	750	750	750	750
H	mm	40	40	44	44	44	44
L	mm	60	60	69	69	69	69
PESO LÍQUIDO	kg	61	69	104	112	116	116

CONTROLE REMOTO



SONDA EXTERNA



Bomba hidrônica reversível

HYDRONIC UNIT

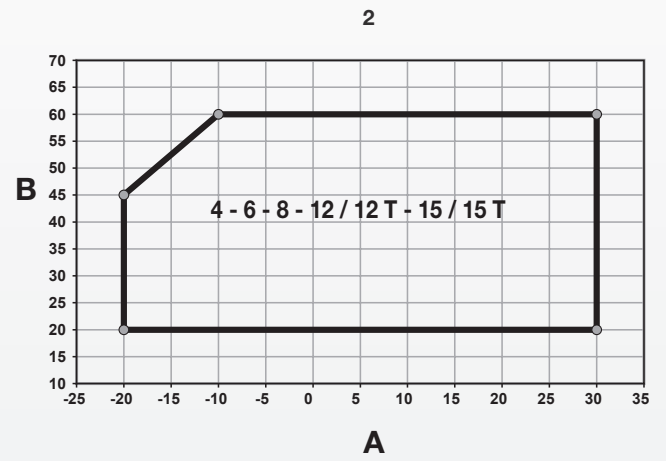
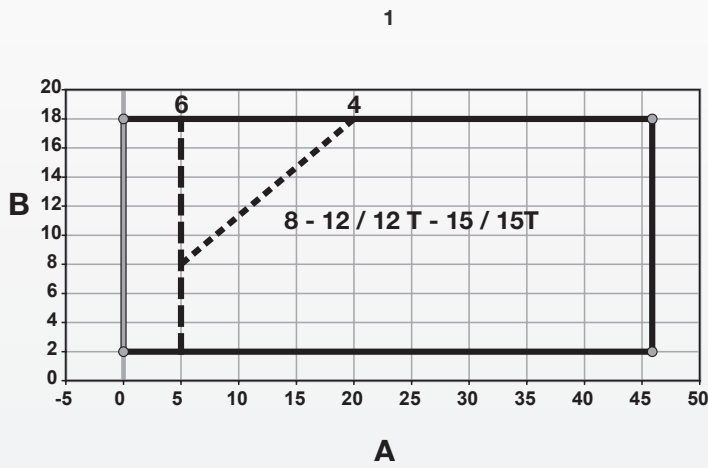
Especificações técnicas

MODELO		6	8	12	15	12 T	15 T
Desempenho em aquecimento							
Capacidade nominal ⁽¹⁾	kW	5,76	7,16	11,86	14,46	12	15
Potência absorvida ⁽¹⁾	kW	1,35	1,80	3,00	3,54	2,73	3,57
COP ⁽¹⁾		4,28	3,97	3,95	4,09	4,30	4,20
Classe energética ⁽¹⁾		A	B	B	A	A	A
Capacidade nominal ⁽²⁾	kW	5,76	7,36	12,91	13,96	11,2	14,5
Potência absorvida ⁽²⁾	kW	1,89	2,31	4,26	4,32	3,39	4,33
COP ⁽²⁾		3,05	3,19	3,03	3,23	3,30	3,35
Classe energética ⁽²⁾		B	B	B	A	A	A
Capacidade nominal ⁽³⁾	kW	3,8	4,1	8	10,2	8,55	9,5
Potência absorvida ⁽³⁾	kW	1,23	1,31	2,6	3,29	2,69	3,02
COP ⁽³⁾		3,1	3,1	3,1	3,1	3,17	3,15
Capacidade nominal ⁽⁴⁾	kW	3,7	3,9	8	10,2	7,5	9,3
Potência absorvida ⁽⁴⁾	kW	1,42	1,48	3,08	3,92	2,78	3,50
COP ⁽⁴⁾		2,6	2,6	2,6	2,6	2,70	2,65
Capacidade nominal ⁽⁵⁾	kW	5,4	6,7	11,5	11,7	11,5	12
Potência absorvida ⁽⁵⁾	kW	2,09	2,91	4,64	4,18	3,95	4,21
COP ⁽⁵⁾		2,58	2,3	2,48	2,8	2,80	2,85
Desempenho em resfriamento							
Capacidade nominal ⁽⁶⁾	kW	7,04	7,84	13,54	16,04	13,5	16
Potência absorvida ⁽⁶⁾	kW	1,90	1,96	3,70	4,17	3,25	4,20
EER ⁽⁶⁾		3,7	3,99	3,66	3,85	4,15	3,81
Classe energética ⁽⁶⁾		B	B	B	A	A	A
Capacidade nominal ⁽⁷⁾	kW	4,73	5,84	10,24	13,04	10,2	13
Potência absorvida ⁽⁷⁾	kW	1,58	1,96	3,46	4,42	3,40	4,47
EER ⁽⁷⁾		3	2,98	2,96	2,95	3,00	2,91
ESEER ⁽⁷⁾		4,6	4,4	4,3	4,4	4,3	4,4
Classe energética ⁽⁷⁾		B	B	B	B	B	B
Informações gerais							
Pressão sonora aquecimento ⁽¹⁾	dB(A)	42	44	47	48	48	48
Pressão sonora resfriamento ⁽⁷⁾	dB(A)	44	45	48	49	49	49
Fluido refrigerante R410a	kg	1,35	1,81	2,45	3,39	3,385	3,385
Peso líquido	kg	61	69	104	112	116	116
Compressor rotativo							
Tecnologia							
Tipo					dupla rotação		
Ventilador							
Quantidade	n	1	1	2	2	2	2
Diâmetro	mm	495	495	495	495	495	495
Circuito hidráulico							
Vaso de expansão	l	2	2	3	3	3	3
Pré-carga do vaso de expansão	kPa	100	100	100	100	100	100
Conteúdo mín. de água na rede	l	21	28	42	49	42	49
Conteúdo máx. de água na rede	l	65	65	95	95	95	95
Conteúdo de água na máquina	l	0,8	1	2,3	2,3	2,3	2,3
Pressão máxima de trabalho	kPa	300	300	300	300	300	300
Pressão mínima de trabalho	kPa	120	120	120	120	120	120
Diâmetro das conexões hidráulicas	Pol	1	1	1	1	1	1

- (1) Ar externo d.b. + 7 °C / w.b. + 6 °C, água 35 – 30 °C
 (2) Ar externo + 7 °C / w.b. + 6 °C, água 45 – 40 °C
 (3) Ar externo d.b. + 2 °C / w.b. + 1 °C, água 35 – 30 °C
 (4) Ar externo d.b. + 2 °C / w.b. + 1 °C, água 45 – 40 °C
 (5) Ar externo d.b. + 7 °C / w.b. + 6 °C, água 55 °C
 (6) Ar externo d.b. +35 °C / w.b. + 24 °C, água 18 – 23 °C

- (7) Ar externo d.b. + 35 °C, água 7 – 12 °C
 - pressão sonora foi medido no campo hemisférico 4m a frente do ventilador.
 - Fator de incrustação: 0,18 x 10 – 4 (m²K) / W.

LIMITES DE OPERAÇÃO



1 Resfriamento - 2 Aquecimento - A Temperatura do ar externa (°C) - B Temperatura água na saída (°C)

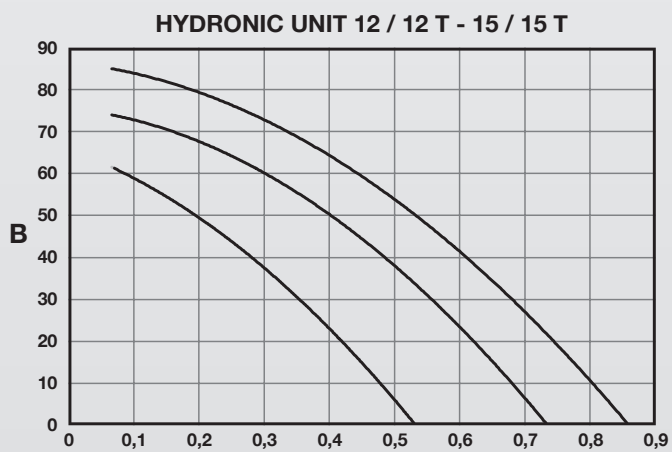
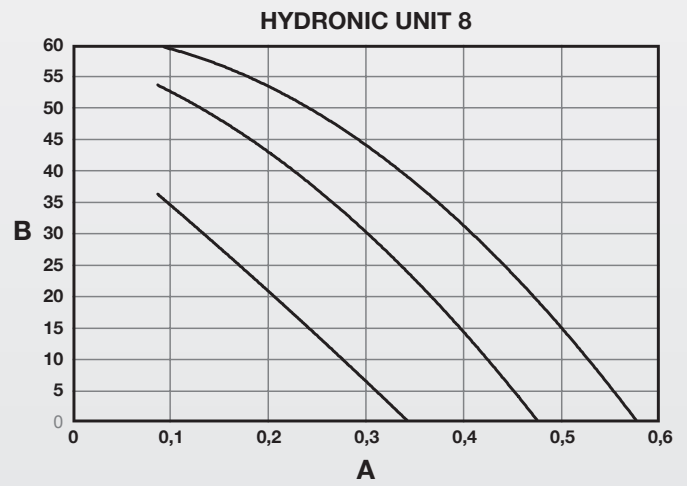
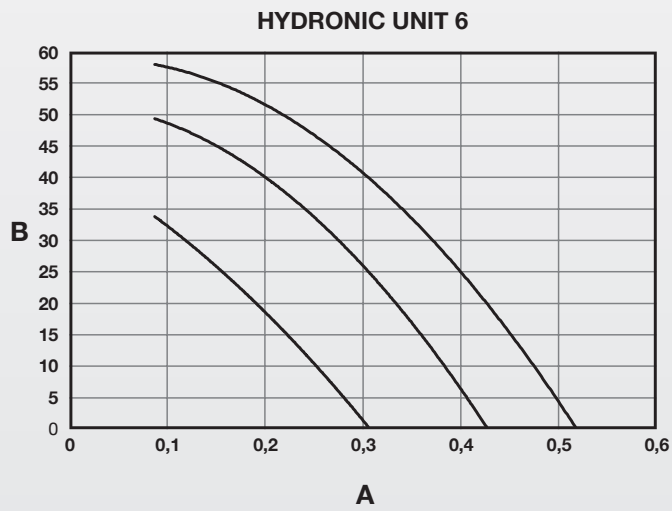


Diagrama da vazão e prevalência
A - Vazão (l / s) - Pressão estática disponível (kPa)

Reservatório térmico inercial de água quente / fria

STOR H



NEW

- Reservatório térmico inercial de água quente/fria, ideal para ser usado em sistemas com bombas hidráulicas, solar térmico, caldeiras a biomassa;
- Pode ser facilmente instalado em sistemas onde as caldeiras funcionam como um gerador de calor auxiliar;
- As conexões estão posicionados em alturas diferentes para o uso em circuitos de alta e baixa temperatura;
- Possibilidade de integrar um apoio elétrico.

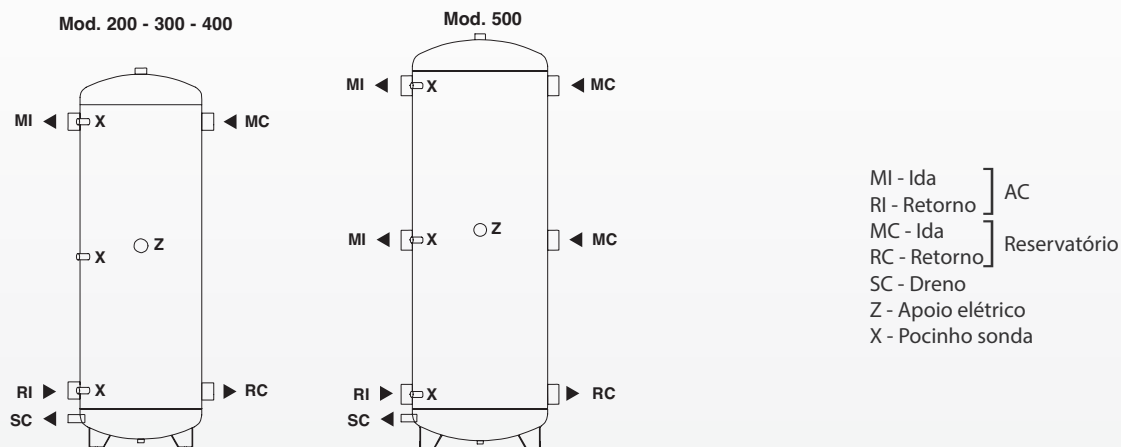
CÓDIGO	DESCRIÇÃO	DIMENSÕES H x Ø (mm)	CAPACIDADE DO RESERV. TÉRMICO (litros)
20056180	STOR H 200	1.395 x 550	203
20056181	STOR H 300	1.560 x 600	283
20056182	STOR H 400	1.540 x 700	399
20056183	STOR H 500	1.840 x 700	483

ACESSÓRIOS ESPECÍFICOS

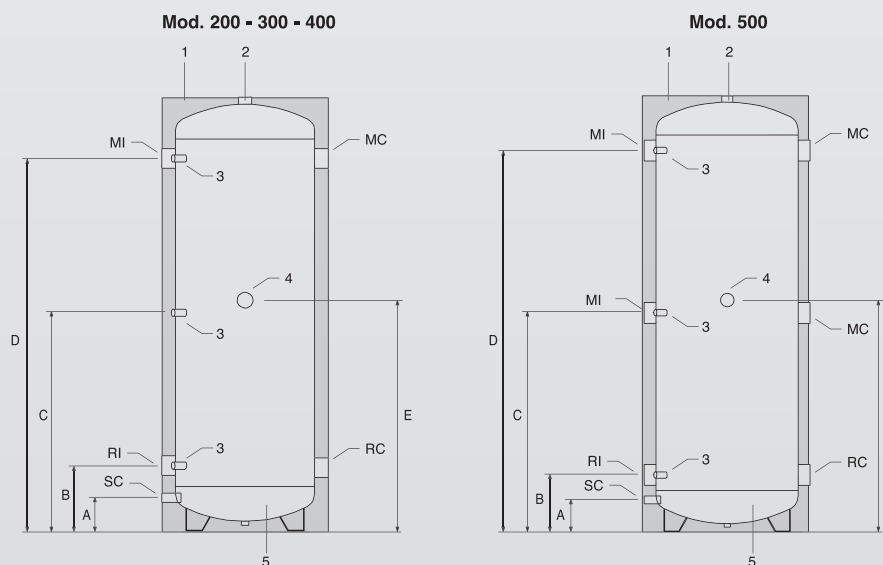
CÓDIGO	DESCRIÇÃO	CÓDIGO	DESCRIÇÃO
20015431	Kit resistência elétrica monof. 1,5 kW, 1" 1/2	4383272	Kit resistência elétrica monof. 3 kW, 1" 1/2

Bomba hidráulica reversível

STOR H

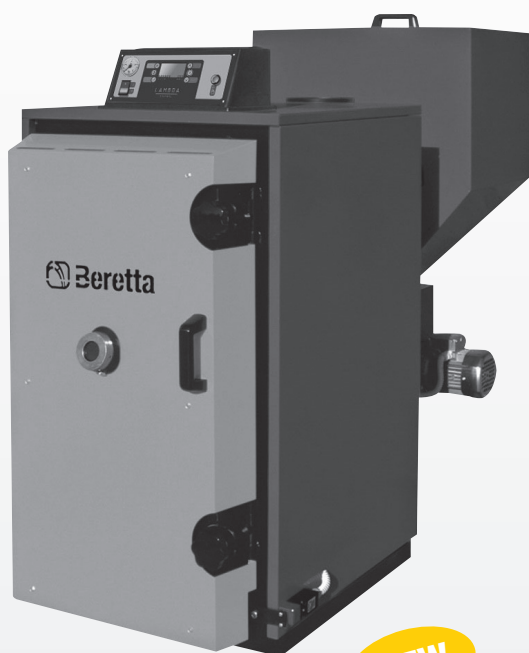


Descrição	STOR H 200	STOR H 300	STOR H 400	STOR H 500	
Tipo acumulo	não-vitrificado				
Disposição do acumulo	vertical				
Capacidade do acumulo	203	283	399	483	l
Diâmetro externo completo com isolamento	550	600	700	700	mm
Altura completa com isolamento	1395	1560	1540	1840	mm
Espessura do isolamento	50				
Diâmetro pocinho porta sonda	1/2"				
Pressão máxima de exercicio na serpentina	6				
Temperatura máxima de exercicio no acumulador	90				
Perdas de calor	1,32	1,60	1,90	2,18	W/K
Peso líquido com isolamento	45	55	95	95	kg
H - altura	1395	1560	1540	1840	mm
Ø - Diametro	550	600	700	700	mm
Peso líquido	45	55	95	100	kg
Peso bruto (pallet incluído)	64	75	116	118	kg
1 - Isolamento (poliuretano)	50				
2 - Encaixe da válvula de ventilação	1" 1/4 F				
3 - Diâmetro pocinho porta sonda	1/2" F				
4 - Conexão resistência elétrica	1" 1/2 F				
5 - Reservatório térmico inercial	-				
MI - Ida para circuito de aquecimento	1" 1/2 F	2" F	2" 1/2 F	2" 1/2 F	Ø
RI - Retorno circuito de aquecimento	1" 1/2 F	2" F	2" 1/2 F	2" 1/2 F	Ø
SC - Dreno	1/2" F	3/4" F	3/4" F	3/4" F	Ø
RC - Retorno caldeira	1" 1/2 F	2" F	2" 1/2 F	2" 1/2 F	Ø
MC - ida da caldeira ao reservatório	1" 1/2 F	2" F	2" 1/2 F	2" 1/2 F	Ø
A	105	120	135	135	mm
B	215	235	240	240	mm
C	705	785	775	925	mm
D	1200	1340	1310	1610	mm
E	750	830	820	970	mm



Caldeira a biomassa

NEVA BIO T



NEW

- Circuitos de fumaça da caldeira, produção de água para o circuito de aquecimento
- Tanque externo do combustível.
- Material combustível: pellets de madeira e grãos.
- Quadro de comando termostático (NEVA BIO T).
- Revestimento externo da caldeira em aço.
- Ampla porta para inspeção e limpeza da caldeira.
- Queimador em ferro fundido com sistema de alimentação mecânica.
- Rosca de velocidade variável para alimentação automática do combustível.
- Sistema de ar para combustão primário e secundário.

Caldeira biomassa e quadro de comando termostático



NEVA BIO T

- Quadro de comando termostático

CÓDIGO	DESCRIÇÃO	DIMENSÕES H x L x P (mm)	CAPAC. TANQUE EXT. (lt)	DIÂMETRO CHAMINÉ (mm)	SAÍDA (kW)	EFICIÊNCIA ** CLASSE 3 (%)
20069967	NEVA BIO 20 T	1210 x 600 x 1380	140	160	20	85,6
20069968	NEVA BIO 30 T	1210 x 600 x 1530	140	160	30	85,6
20069969	NEVA BIO 40 T	1210 x 600 x 1680	140	160	40	85,5
20069970	NEVA BIO 60 T	1410 x 700 x 1740	190	200	60	85,7
20070248	NEVA BIO 80 T	1410 x 700 x 1990	190	200	80	85,7
20070253	NEVA BIO 100 T	1410 x 700 x 2240	190	200	100	85,5

** Eficiência medida enquanto utilizando apenas aglomerados de madeira certificada.

Caldeira a biomassa

NEVA BIO L IN / NEVA BIO E IN



- Circuitos de fumaça da caldeira, produção de água para o circuito de aquecimento;
- Dimensões compactas, graças ao alimentador embutido para o material combustível;
- Material combustível: peletes de madeira, acácia e eucalipto;
- NEVA BIO IN está disponível em duas versões diferentes, de acordo com o tipo de controle: NEVA BIO L IN, NEVA BIO E IN (ver especificações abaixo);
- Caldeira revestida em aço;
- Portas para inspeções internas e limpeza da caldeira;
- Queimador de ferro fundido com sistema de alimentação mecânica;
- Velocidade variável para alimentação automática;
- Sistema de ar de combustão primária e secundária;
- Válvula rotativa para evitar fumaça regressar dentro do depósito;
- Turbuladores para manter o calor dentro dos tubos;
- Serpentina de segurança com válvula de drenagem térmica.

*** Sob encomenda

Caldeiras de biomassa com controle eletrônico e sensores Lambda



NEVA BIO L IN

- Controle eletrônico com sensor Lambda para acendimento automático combustível, manutenção fogo e modulação; inversor para material combustível regulação de fluxo (modelos NEVA BIO L IN)
- Todos os modelos NEVA BIO L IN em conformidade com a norma EN 303-5 2012

CÓDIGO	DESCRIÇÃO	DIMENSÕES H x L x P (mm)	CAPACIDADE (lt)	DIÂMETRO DA CHAMINÉ (mm)	SAÍDA (kW)	EFICIÊNCIA ** CLASSE 3 (%)
20070327	NEVA BIO 20 L IN	1125 x 600 x 1060	65	160	20	88,26
20070328	NEVA BIO 30 L IN	1125 x 600 x 1210	65	160	30	88,23
20070329	NEVA BIO 40 L IN	1125 x 600 x 1360	65	160	40	88,14

** Eficiência medida enquanto utilizando apenas aglomerados de madeira certificada.

Caldeiras de biomassa com controle eletrônico



NEVA BIO E IN

- Controle eletrônico de ignição automática de combustível, manutenção fogo e modulação; inversor para material combustível e regulagem de fluxo (modelos NEVA BIO E IN)
- Todos os modelos NEVA BIO E IN conformidade com a norma EN 303-5 2012

CÓDIGO	DESCRIÇÃO	DIMENSÕES H x L x P (mm)	CAPACIDADE (lt)	DIÂMETRO DA CHAMINÉ (mm)	SAÍDA (kW)	EFICIÊNCIA ** CLASSE 3 (%)
20070295	NEVA BIO 20 E IN	1125 x 600 x 1060	65	160	20	88,26
20070296	NEVA BIO 30 E IN	1125 x 600 x 1210	65	160	30	88,23
20070297	NEVA BIO 40 E IN	1125 x 600 x 1360	65	160	40	88,14

** Eficiência medida enquanto utilizando apenas aglomerados de madeira certificada.

Acessórios específicos NEVA BIO T

CÓDIGO	DESCRIÇÃO	CÓDIGO	DESCRIÇÃO
20073989	Turboladores para NEVA BIO 20 T	20073995	Turboladores para NEVA BIO 100 T
20073990	Turboladores para NEVA BIO 30 T	20073514	Sistema de proteção anti-incêndio
20073992	Turboladores para NEVA BIO 40 T	20073518	Extensão silo de carga 20-30-40
20073993	Turboladores para NEVA BIO 60 T	20073541	Extensão silo de carga 60-80-100
20073994	Turboladores para NEVA BIO 80 T		

Acessórios específicos NEVA BIO IN L / E

CÓDIGO	DESCRIÇÃO
20073516	Módulo de produção doméstico de AQS

Sistema solar térmico de circulação forçada

FKP-SOL



NEW

Sistemas com
coletores de 2,5 m².

(20072844) FKP-SOL 150M/1

Sistemas compostos por:

- (20050321) Coletor plano SCF-25N (nr. 1)
- (20072888) Reserv. mono serpentina IDRA MS 150 FI *
- (1150549) Glicol anticongelante 5kg
- (1150489) Vaso de expansão 18 litros
- (1150499) Kit tubo flexível para vaso de expansão

(20083949) FKP-SOL 200/1

Sistemas compostos por:

- (20050321) Coletor plano SCF-25N (nr. 1)
- (20026189) Reserv. dupla serpentina IDRA DS 200 FI *
- (1150559) Glicol anticongelante 10kg
- (1150489) Vaso de expansão 18 litros
- (1150499) Kit tubo flexível para vaso de expansão

(20083950) FKP-SOL 300/2

Sistemas compostos por:

- (20050323) Coletor plano SCF-25N (nr. 2)
- (20026192) Reserv. dupla serpentina IDRA DS 300 FI *
- (1150559) Glicol anticongelante 10kg
- (1150489) Vaso de expansão 18 litros
- (1150499) Kit tubo flexível para vaso de expansão

(20056025) FKP-SOL 400/3

Sistemas compostos por:

- (20050321) Coletor plano SCF-25N (nr. 1)
- (20050323) Coletor plano SCF-25N (nr. 2)
- (20026194) Reserv. dupla serpentina IDRA DS 430 FI *
- (1150549 e 1150559) Glicol anticongelante 15kg
- (1150509) Vaso de expansão 24 litros
- (1150499) Kit tubo flexível para vaso de expansão

(20056026) FKP-SOL 500/4

Sistemas compostos por:

- (20050323 2 pcs) Coletor plano SCF-25N (nr. 4)
- (20026196) Reserv. dupla serpentina IDRA DS 500 FI *
- (1150559 x2 peças) Glicol anticongelante 20kg
- (1150519) Vaso de expansão 35 litros

* Cilindro equipado com grupo hidráulico pré-instalado (ida e retorno) e uma caixa de controle SUN B

A purga de ar manual (código 20026577) não está inclusa nos sistemas de FKP-SOL. É possível, em alternativa, utilizar a bomba de enchimento solares (código 20001454).

Para concluir a instalação, é necessário comprar os suportes para telhado plano ou inclinado, de acordo com o número de colectores.

Sistema solar térmico de circulação forçada

FKP-SOL

Sistemas para coletor plano e inclinado

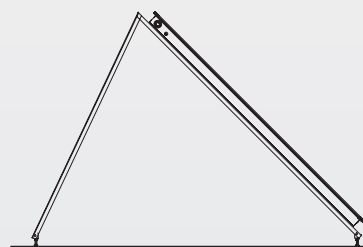
CÓDIGO	MODELO	NÚMEROS DE COLETORES	CAPACIDADE DO CILINDRO (litros)	DIMENSÕES DOS COLETORES H x L (mm)	ÁREA TOTAL COLETORES (m²)
20072844*	FKP-SOL 150M/1	1	150 Mono serpentina	2.046x1.221	2,43
20083949	FKP-SOL 200/1	1	200 Dupla serpentina	2.046x1.221	2,43
20083950	FKP-SOL 300/2	2	300 Dupla serpentina	2.046x2.442	4,86
20056025	FKP-SOL 430/3	3	430 Dupla serpentina	2.046x3.663	7,29
20056026	FKP-SOL 550/4	4	550 Dupla serpentina	2.046x4.884	9,72

Para concluir a instalação, é necessário comprar, de acordo com o número de coletores e para o tipo de teto e instalação, kits suportes completos para teto plano ou inclinado.

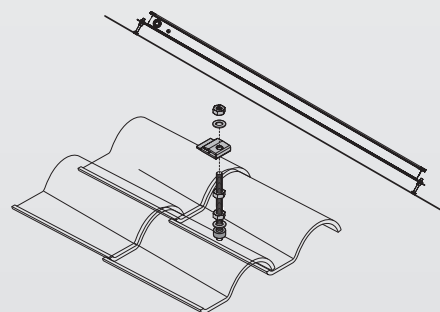
A purga de ar manual (código 20026577) não está incluídas nos sistemas de FKP-SOL. É possível, em alternativa, utilizar a bomba de enchimento solar (código 20001454)

Suportes para telhado plano - kits completos para sistemas FKP-SOL

CÓDIGO	DESCRIÇÃO
20009306	Kit suporte para teto plano - 1 coletor SCF-25N
20009307	Kit suporte para teto plano - 2 coletor SCF-25N
20009308	Kit suporte para teto plano - 3 coletor SCF-25N
20009309	Kit suporte para teto plano - 4 coletor SCF-25N



CÓDIGO	DESCRIÇÃO
20009312	Kit suporte para teto inclinado - 1 coletor SCF-25N
20009313	Kit suporte para teto inclinado - 2 coletor SCF-25N
20009314	Kit suporte para teto inclinado - 3 coletor SCF-25N
20009315	Kit suporte para teto inclinado - 4 coletor SCF-25N



Para a composição de kits suportes e acessórios consulte a seção dedicada ao coletor SCF-25N.

Acessórios específicos

CÓDIGO	DESCRIÇÃO	CÓDIGO	DESCRIÇÃO
20001454	bomba de enchimento solar	20026577	desaeradora solar manual 22mm.

Para a gama completa de acessórios, consulte a seção dedicada.

Sistema solar térmico de circulação forçada

F2-SOL



Sistemas com
coletores de 2,0 m².

F2-SOL 150M/1

Sistemas compostos por:

- (20050346) Coletor plano SCN-20S (1 pç)
- (20009244) Controle sistema solar SUN B
- (20072887*) Reserv. térm. mono serpent. HIDRA MS 150*
- (20026145) Grupo hidráulico retorno
- (20009190) Glicol anticongelante 2,5kg
- (1150489) Vaso de expansão 18 litros

F2-SOL 200/1

Sistemas compostos por:

- (20050346) Coletor plano SCN-20S (1pç)
- (20009244) Controle sistema solar SUN B
- (20001224*) Reserv. térm. dupla serpent. HIDRA DS 200
- (20026145) Grupo hidráulico retorno
- (1150549) Glicol anticongelante 5kg
- (1150489) Vaso de expansão 18 litros

F2-SOL 300/2

Sistemas compostos por:

- (20050346) Coletor plano SCN-20S (2 pçs)
- (20009244) Controle sistema solar SUN B
- (20001225*) Reserv. térm. dupla serpent. HIDRA DS 300
- (20026145) Grupo hidráulico retorno
- (1150549) Glicol anticongelante 5 kg
- (1150489) Vaso de expansão 18 litros

F2-SOL 430/3

Sistemas compostos por:

- (2(20050346) Coletor plano SCN-20S (3 pçs)
- (20009244) Controle sistema solar SUN B
- (20001226*) Reserv. térm. dupla serpent. HIDRA DS 430
- (20026145) Grupo hidráulico retorno
- (20009190 e 1150549) Glicol anticongelante 12,5kg
- (1150509) Vaso de expansão 24 litros

F2-SOL 550/4

Sistemas compostos por:

- (20050346) Coletor plano SCN-20S (4 pçs)
- (20009244) Controle sistema solar SUN B
- (20001227*) Reserv. térm. dupla serpent. HIDRA DS 550
- (20026145) Grupo hidráulico retorno
- (1150549 e 1150559) Glicol anticongelante 15kg
- (1150489) Vaso de expansão 24 litros

* HIDRA MS 150 é um reservatório térmico mono serpentina

Para concluir a instalação, é necessário comprar os suportes para telhado plano ou inclinado, de acordo com o número de colectores.

Sistema solar térmico de circulação forçada

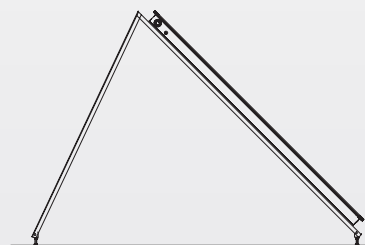
F2-SOL

Sistemas para teto plano e inclinado

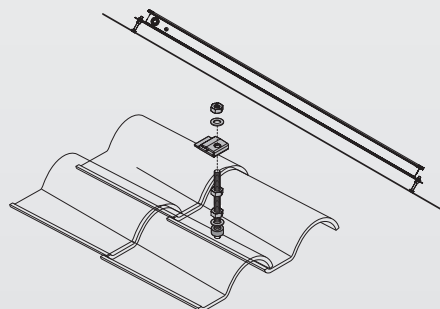
CÓDIGO	MODELO	NÚMEROS DE COLETORES	CAPACIDADE DO CILINDRO (litros)	DIMENSÕES DOS COLETORES H x L (mm)	ÁREA TOTAL COLETORES (m ²)
BRA72982*	F2-SOL 150M/1	1	150 Mono serpentina	1.856x1.120	2,02
BRA54255	F2-SOL 200/1	1	200 Dupla serpentina	1.856x1.120	2,02
BRA54256	F2-SOL 300/2	2	300 Dupla serpentina	1.856x2.240	4,04
BRA54307	F2-SOL 430/3	3	430 Dupla serpentina	1.856x3.360	6,06
BRA54308	F2-SOL 550/4	4	550 Dupla serpentina	1.856x4.480	8,08

Suportes para TP e TI - kits completos para sistemas F2-SOL

CÓDIGO	DESCRIÇÃO
20009325	Kit suporte para TP - 1 coletor SCN-20S
20009326	Kit suporte para TP - 2 coletor SCN-20S
20009327	Kit suporte para TP - 3 coletor SCN-20S
20009328	Kit suporte para TP - 4 coletor SCN-20S



CÓDIGO	DESCRIÇÃO
20009331	Kit suporte para TI - 1 coletor SCN-20S
20009332	Kit suporte para TI - 2 coletor SCN-20S
20009333	Kit suporte para TI - 3 coletor SCN-20S
20009334	Kit suporte para TI - 4 coletor SCN-20S



Estão inclusos os kits acessórios de uniões que terminam com tubos e acessórios de cobre entre os coletores.

No caso de tubos flexíveis de aço inox, no coletor de admissão/saída você deve usar o código 20007290 (opcional), "kit acessórios para tubos flexíveis de aço inoxidável", além de "kits" completos.

Acessórios específicos:

- Válvula mescladora termostática ¾";
- Resistência elétrica 3 kW;
- Desaerador manual;
- Válvula mescladora termostática 1";

Sistema solar térmico a circulação natural

NS-SOL



- Sistema de circulação natural para a produção de AQS, melhor performance em áreas com altos níveis de luz solar e invernos suaves;
- Sistema completo com coletor (s), reservatório, acessórios e glicol;
- Semi-seletivo superfície de absorção de alumínio;
- Facilidade de funcionamento, não há necessidade de circulador e controle eletrônico;
- Cilindro indireto com circulação natural e isolamento de poliuretano;
- Tampa de plástico à prova de choque protege o cilindro;
- Temperatura do coletor estagnação: 196 °C;
- Os painéis solares estão de acordo com EN 12975;
- Sistema Solar (NS-SOL 200/1 e NS-SOL 300/2) em conformidade com a norma EN 12976;
- Coletor solar semi-seletivo é certificada pelo Selo de Qualidade de prestígio "Solar Keymark";
- Disponível a pedido: resistência elétrica, válvula misturadora;
- Sistema NS-SOL pode ser combinado com caldeiras murais.

Sistemas para TP e TI

CÓDIGO	MODELO	NÚMEROS DE COLETORES	CAPACIDADE CILINDRO (litros)	DIMENSÕES DOS COLETORES H x L (mm)	TOTAL ÁREA COLETOR (m ²)
20049198	NS-SOL 200/1*	1	200	1.856x1.086	2,02
20049201	NS-SOL 300/2*	2	300	1.856x2.172	4,04

* Os suportes não estão incusos no sistema NS-SOL

Kits

CÓDIGO	QUANTIDADE
20059116	Embalagem 2 peças NS-SOL 200/1*

* Os suportes não estão incusos no sistema NS-SOL

Acessórios específicos

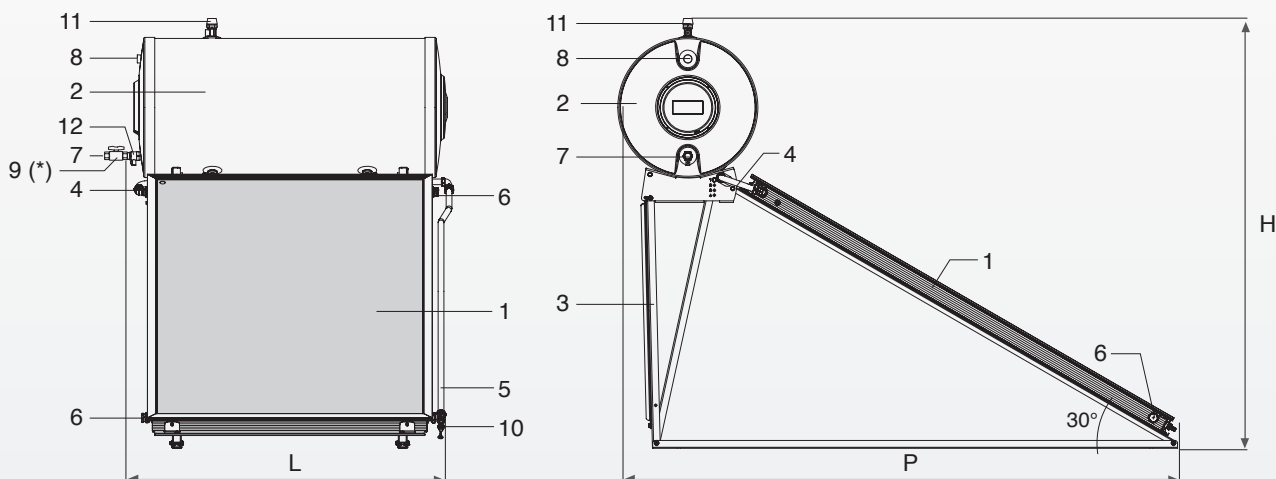
CÓDIGO	DESCRIÇÃO	CÓDIGO	DESCRIÇÃO
20019358	Kit suporte para TI - NS-SOL 200/1	20050062	Kit suporte para TP NS-SOL 300/2 30°
20021305	Kit suporte para TI - NS-SOL 300/2	20050173	Kit suporte ajuste de inclinação TP - 35°-40°-45°
1150529	Válvula mescladora termostática 3/4"	20001492	Válvula mesc. termostática 1"
20009201	Resistência elétrica 1,5 kW		
20048532	Kit suporte para TP NS-SOL 200/1 30°		

Sistema solar térmico a circulação natural

NS-SOL

- | | | |
|--|-------------------------------|--|
| 1 Coletor solar | 5 Retorno ao solar | 9 Válvula entrada de água fria* |
| 2 Reservatório | 6 Tampão | 10 Válvula de enchimento e dreno |
| 3 Estrutura de apoio | 7 Entrada de água fria – 3/4" | 11 Válvula de segurança circuito primário (2,5 bar) |
| 4 Ida ao reservatório - saída do coletor | 8 saída de AQS – 3/4" | 12 Válvula de retenção - Válvula de segurança circuito secundário (10 bar/99 °C) |

(*) Torneira não incluso no sistema, a ser fornecido pelo instalador.



DESCRIÇÃO	NS-SOL 200/1	NS-SOL 300/2	
Coletor			
Descrição	SCN-20S		
Área total	2,02 x 1	2,02 x 2	m ² x n° coll.
Área exposta	1,80 x 1	1,80 x 2	m ² x n° coll.
Superfície de absorção	1,77 x 1	1,77 x 2	m ² x n° coll.
Conteúdo líquido	1,5 x 1	1,5 x 2	l x n° coll.
Conexões	Ø 22		mm
Pressão máx. permitida	10		bar
Temperatura de estagnação	196		°C
Dimensões	1856 X 1086 X 75		mm
Peso (vazio)	28	56	Kg
Cilindro			
Tipo	circulação natural indireta (tank-in-tank)		
Capacidade	202	278	l
Dimensões (com isolamento)	1510 x Ø 534	2000 x Ø 534	mm
Peso (vazio)	65	90	Kg
Pressão máx. permitida (circuito AQS)			bar
Pressão máx. permitida (circuito solar)			bar
Conexões hidráulicas (solar - água sanitária)			Ø
Conexão resistência eléctrica			Ø
Ânodo de magnésio	22 x 300	22 x 400	Ø x mm
Sistema completo			
Cilindro	202	278	l
Coletor	1	2	n°
Fluido de transferência teor de calor	13,6	20,3	l

Carga máxima permitida para o vento e neve (possivelmente combinado) na superfície do coletor: 1500 Pa.

DESCRIÇÃO	NS-SOL 200/1	NS-SOL 300/2	
Peso (vazio)	120	176	Kg
Peso (completo)	336	474	Kg
L	1536	2325	mm
P	2135		mm
H	1640		mm

Coletor solar plano seletivo 2,5 m²

SCF-25N



NEW

- Quadro em alumínio, com área de absorção em alumínio altamente seletivo;
- Isolamento em lã de rocha com espessura (40 mm) ;
- **Completo com película anti-irradiação;**
- Absorção do coletor: 95%;
- Coletor temperatura de estagnação: 201°C;
- Possibilidade de instalação de até seis coletores em série;
- Uniãoes soldadas no coletor de 1”;
- Possibilidade de “instalação embutida” em telhas e ardósia;
- Coletor solar está em conformidade com a norma INMETRO;
- SCF-25N é certificada pelo prestigiado Selo de Qualidade “Solar Keymark”.

CÓDIGO	MODELO	DIMENSÕES DOS COLETORES H x L (mm)	ÁREA TOTAL COLETORES (m ²)
20050321	SCF-25N	2.046x1.186	2,43

Embalagem

CÓDIGO	QUANTIDADE	CÓDIGO	QUANTIDADE
20050323	uma embalagem com 2 peças de código 20050321	20050324	uma embalagem com 5 peças código 20050321

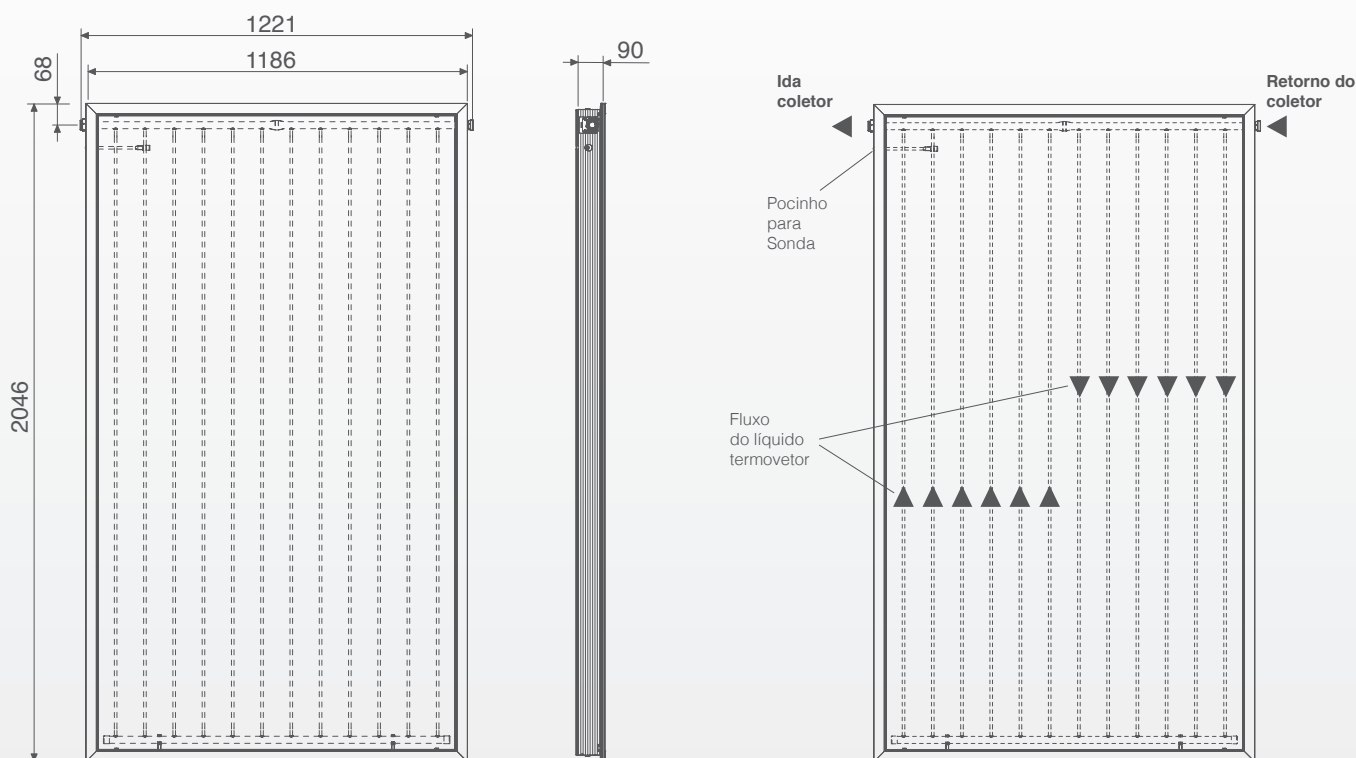
Suportes - Códigos para SCF-25N

CÓDIGO	DESCRIÇÃO	CÓDIGO	DESCRIÇÃO
20008315	Kit barras de apoio 1 coletor SCF-25N	20001452	Kit conexão para tubo DN20 inox solar (p/ coletor 2,5m ²)
20008322	Kit barras de apoio 2 coletores SCF-25N	20010353	Kit para encaixe no teto com telha ondulada - 1 coletor SCF-25N
20008759	Kit barras de apoio 3 coletores SCF-25N	20010393	Kit para encaixe no teto com telha ondulada - 2 coletores SCF-25N
20008317	Kit básico de fixação para o coletor teto plano SCF-25N	20010447	Kit adicional prolong. p/ encaixe no teto com telha ond. - 1 coletor SCF-25N
20008292	Kit básico de fixação para o coletor teto inclinado SCF-25N	20022309	Kit para encaixe no teto com telha plana - 1 coletor SCF-25N
20013464	Kit básico de fixação p/ o coletor TI SCF-25N “ p/ inst. por baixo telha”	20022310	Kit para encaixe no teto com telha plana - 2 coletores SCF-25N
20008757	Kit junta da barra	20022311	Kit adicional para encaixe no teto com telha plana - 1 coletor SCF-25N
20014661	Kit de uniões p/ ligação do coletor solar e o do grupo hid. (22mmx2,5m ²)		

Escolha códigos suportes consultando a seção adequada (página páginas 80 páginas 84).

Coletor solar plano seletivo 2,5 m²

SCF-25N

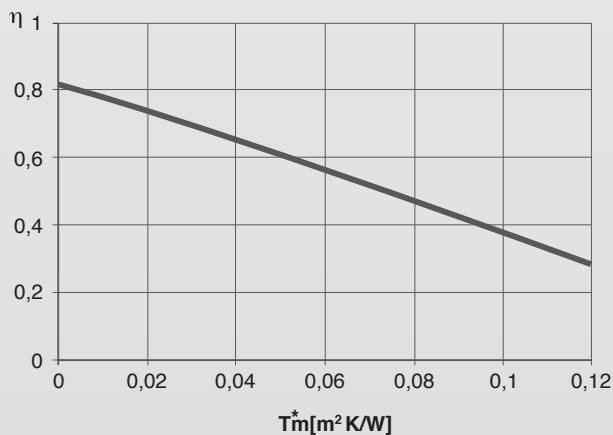


DESCRIÇÃO

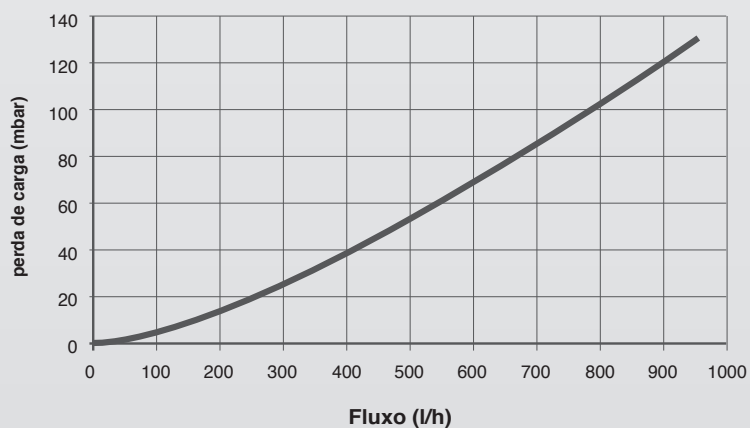
COLETOR PLANO SCF-25N

Superfície total	2,43	m ²
Superfície de abertura	2,20	m ²
Superfície efetiva de absorção	2,15	m ²
Ligações com união (M) – (F)	1"	-
Peso vazio	36,5	kg
Conteúdo líquido	1,6	l
Vazão aconselhada por m ² de painel	30	l/h
Espessura do vidro	3,2	mm
Absorção	~95	%
Emissão	~4	%
Pressão máxima de trabalho	10	bar
Temperatura de bloqueio	201	°C
Máximo números de painéis em série	6	n°

Curvas de eficiência



Perda de carga no coletor solar (*)



(*) Análise refere-se a 33,3% e 67,7% mistura de glicol - água, com uma temperatura de fluido de transferência de calor de 20°C.

Tabela composição de suportes

SCF-25N

Suportes para TP - kits completos para SCF-25N

CÓDIGO	DESCRIÇÃO
20009306	Kit suporte para TP - 1 coletor SCF-25N
20009307	Kit suporte para TP - 2 coletores SCF-25N
20009308	Kit suporte para TP - 3 coletores SCF-25N
20009309	Kit suporte para TP - 4 coletores SCF-25N
20009310	Kit suporte para TP - 5 coletores SCF-25N
20009311	Kit suporte para TP - 6 coletores SCF-25N

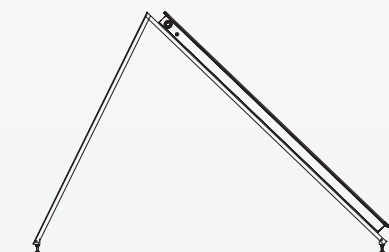
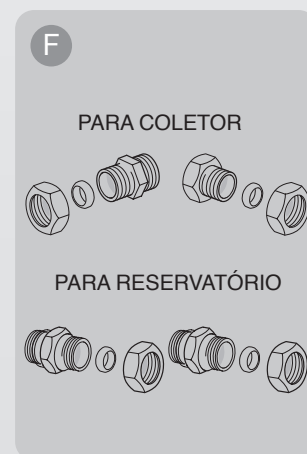
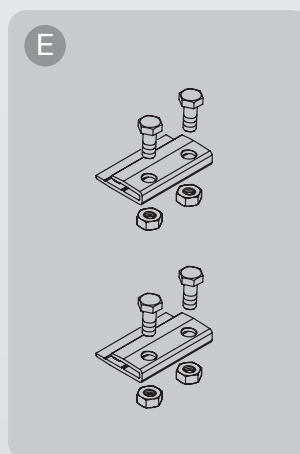
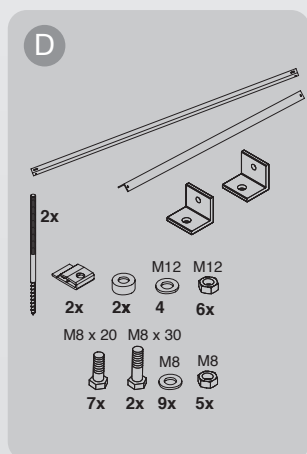
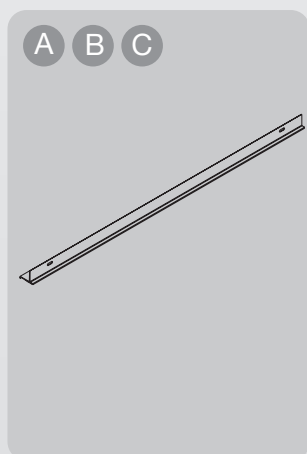


Tabela de composição de kits suportes para TP

CÓDIGO	DESCRIÇÃO	20009306	20009307	20009308	20009309	20009310	20009311
		1 COLL. SCF-25N	2 COLL. SCF-25N	3 COLL. SCF-25N	4 COLL. SCF-25N	5 COLL. SCF-25N	6 COLL. SCF-25N
A- 20008315	Kit barras de apoio 1 coletor SCF-25N	1	-	-	-	-	-
B- 20008322	Kit barras de apoio 2 coletores SCF-25N	-	1	-	2	1	-
C-20008759	Kit barras de apoio 3 coletores SCF-25N	-	-	1	-	1	2
D-20008317	Kit básico de fixação para o coletor TP SCF-25N	2	2	3	5	6	7
E-20008757	Kit junta de conexão	-	-	-	1	1	1
F-20014661	Kit de uniões para ligação do coletor solar e o grupo hidráulico	1	1	1	1	1	1

Ao utilizar tubos flexíveis de aço inoxidável, os códigos referentes aos kits completos não são adequados. Neste caso, utiliza-se as tabelas de composição, o código 20014661 é substituído pelo código 20001452, o restante dos códigos são os mesmos.



Suportes para TI - kits completos para SCF-25N

CÓDIGO	DESCRIÇÃO
20009312	Kit suporte para TI - 1 coletor SCF-25N
20009313	Kit suporte para TI - 2 coletores SCF-25N
20009314	Kit suporte para TI - 3 coletores SCF-25N
20009315	Kit suporte para TI - 4 coletores SCF-25N
20009316	Kit suporte para TI - 5 coletores SCF-25N
20009317	Kit suporte para TI - 6 coletores SCF-25N

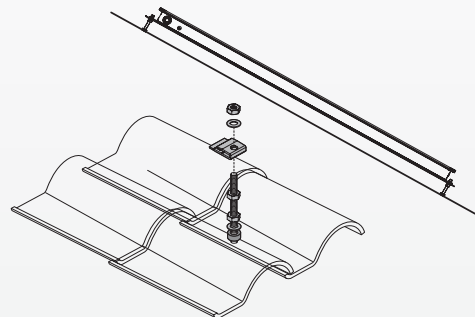
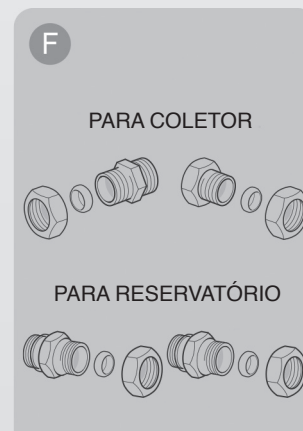
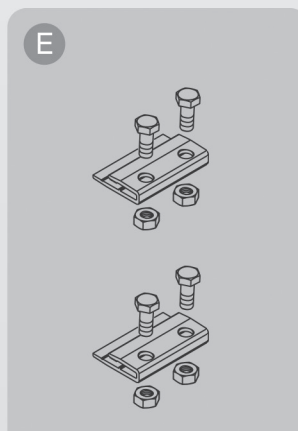
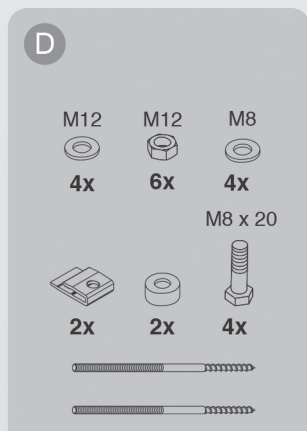
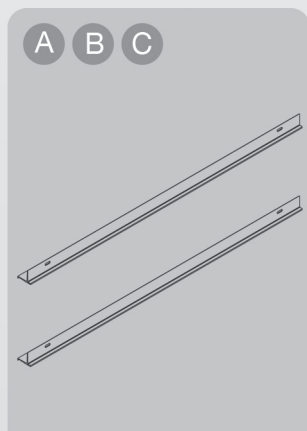


Tabela de composição de kits suportes para TI

CÓDIGO	DESCRIÇÃO	20009312	20009313	20009314	20009315	20009316	20009317
		1 COLL. SCF-25N	2 COLL. SCF-25N	3 COLL. SCF-25N	4 COLL. SCF-25N	5 COLL. SCF-25N	6 COLL. SCF-25N
A-20008315	Kit barras de apoio 1 coletor SCF-25N	1	-	-	-	-	-
B-20008322	Kit barras de apoio 2 coletores SCF-25N	-	1	-	2	1	-
C-20008759	Kit barras de apoio 3 coletores SCF-25N	-	-	1	-	1	2
D-20008292	Kit básico de fixação para o coletor TI SCF-25N	2	2	3	5	6	7
E-20008757	Kit junta de conexão	-	-	-	1	1	1
F-20014661	Kit de uniões para ligação do coletor solar e o do grupo hidráulico	1	1	1	1	1	1

Ao utilizar tubos flexíveis de aço inoxidável, os códigos referentes aos kits completos não são adequados. Neste caso, utiliza-se as tabelas de composição, o código 20014661 é substituído pelo código 20001452, o restante dos códigos são os mesmos.

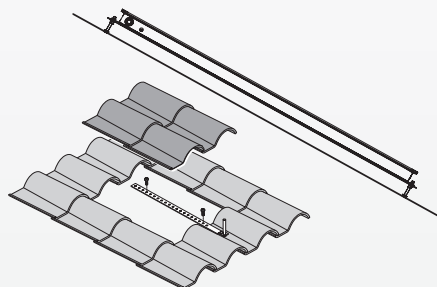


Suportes - Tabela de composição

SCF-25N

Suportes fixação por baixo da telha - kits completos para SCF-25N

CÓDIGO	DESCRIÇÃO
20016813	Kit suporte fixação por baixo da telha TP - 1 coletor SCF-25N
20016814	Kit suporte fixação por baixo da telha TP - 2 coletores SCF-25N
20016815	Kit suporte fixação por baixo da telha TP - 3 coletores SCF-25N
20016816	Kit suporte fixação por baixo da telha TP - 4 coletores SCF-25N
20016817	Kit suporte fixação por baixo da telha TP - 5 coletores SCF-25N
20016818	Kit suporte fixação por baixo da telha TP - 6 coletores SCF-25N



Componentes e suportes para fixação do coletor por baixo da telha - TI

CÓDIGO	DESCRIÇÃO	20016813	20016814	20016815	20016816	20016817	20016818
		1 COLL. SCF-25N	2 COLL. SCF-25N	3 COLL. SCF-25N	4 COLL. SCF-25N	5 COLL. SCF-25N	6 COLL. SCF-25N
A-20008315	Kit barras de apoio 1 coletor SCF-25N	1	-	-	-	-	-
B-20008322	Kit barras de apoio 2 coletores SCF-25N	-	1	-	2	1	-
C-20008759	Kit barras de apoio 3 coletores SCF-25N	-	-	1	-	1	2
D-20013464	Kit básico de fixação para embutir o coletor TI SCF-25N	2	2	3	5	6	7
E-20008757	Kit junta de conexão	-	-	-	1	1	1
F-20014661	Kit de uniões para ligação do coletor solar e o do grupo hidráulico	1	1	1	1	1	1

Ao utilizar tubos flexíveis de aço inoxidável, os códigos referentes aos kits completos não são adequados. Neste caso, utiliza-se as tabelas de composição, o código 20014661 é substituído pelo código 20001452, o restante dos códigos são os mesmos.

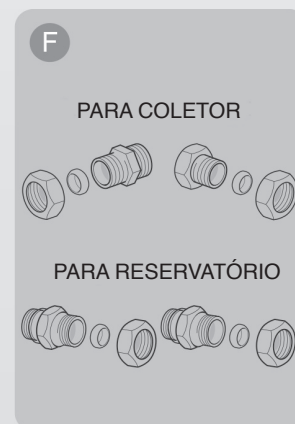
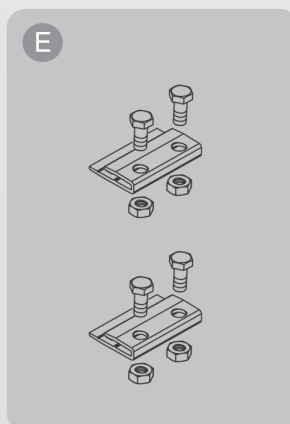
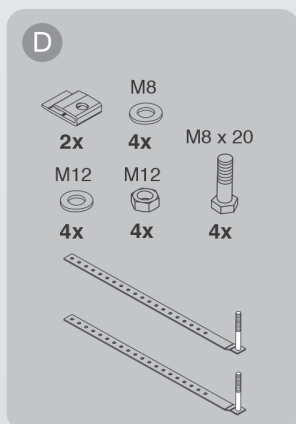
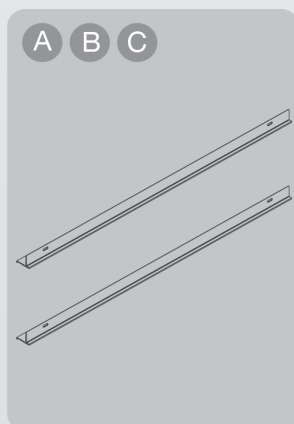
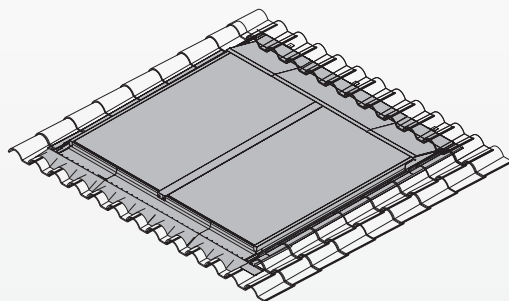


Tabela de composição para coletores de encaixe SCF-25N

Kit para encaixe no teto com telha ondulada – kits completos para SCF-25N

CÓDIGO	DESCRIÇÃO
20046059	Kit para encaixe no teto com telha ondulada - 1 coletor SCF-25N
20046060	Kit para encaixe no teto com telha ondulada - 2 coletores SCF-25N
20046061	Kit para encaixe no teto com telha ondulada - 3 coletores SCF-25N
20046062	Kit para encaixe no teto com telha ondulada - 4 coletores SCF-25N
20046067	Kit para encaixe no teto com telha ondulada - 5 coletores SCF-25N
20046069	Kit para encaixe no teto com telha ondulada - 6 coletores SCF-25N



Composição para encaixe no teto com telha ondulada

CÓDIGO	DESCRIÇÃO	20046059	20046060	20046061	20046062	20046067	20046069
		1 COLL. SCF-25N	2 COLL. SCF-25N	3 COLL. SCF-25N	4 COLL. SCF-25N	5 COLL. SCF-25N	6 COLL. SCF-25N
20010353	Kit para encaixe no teto com telha ondulada - 1 coletor SCF-25N	1	-	-	-	-	-
20010393	Kit para encaixe no teto com telha ondulada - 2 coletores SCF-25N	-	1	1	1	1	1
20010447	Kit adicional união para encaixe no teto com telha ondulada - 1 coletor SCF-25N	-	-	1	2	3	4
20014661	Kit de uniões para ligação do coletor solar e o do grupo hidráulico	1	1	1	1	1	1

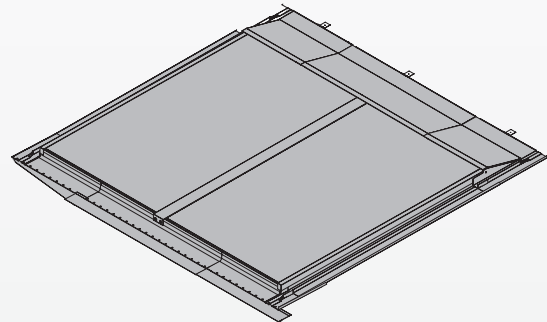
Ao utilizar tubos flexíveis de aço inoxidável, os códigos referentes aos kits completos não são adequados. Neste caso, utiliza-se as tabelas de composição, o código 20014661 é substituído pelo código 20001452, o restante dos códigos são os mesmos.

Tabela de composição para coletores de encaixe

SCF-25N

Kit para encaixe no teto com telha plana – kits completos para SCF-25N

CÓDIGO	DESCRIÇÃO
20046072	Kit para encaixe no teto com telha plana - 1 coletor SCF-25N
20046073	Kit para encaixe no teto com telha plana - 2 coletores SCF-25N
20046074	Kit para encaixe no teto com telha plana - 3 coletores SCF-25N
20046075	Kit para encaixe no teto com telha plana - 4 coletores SCF-25N
20046076	Kit para encaixe no teto com telha plana - 5 coletores SCF-25N
20046078	Kit para encaixe no teto com telha plana - 6 coletores SCF-25N



Composição para encaixe no teto com telha plana

CÓDIGO	DESCRIÇÃO	20046072	20046073	20046074	20046075	20046076	20046078
		1 COLL. SCF-25N	2 COLL. SCF-25N	3 COLL. SCF-25N	4 COLL. SCF-25N	5 COLL. SCF-25N	6 COLL. SCF-25N
20022309	Kit para encaixe no teto com telha plana - 1 coletor SCF-25N	1	-	-	-	-	-
20022310	Kit para encaixe no teto com telha plana - 2 coletores SCF-25N	-	1	1	1	1	1
20022311	Kit adicional união para encaixe no teto com telha plana - 1 coletor SCF-25N	-	-	1	2	3	4
20014661	Kit de uniões para ligação do coletor solar e o do grupo hidráulico	1	1	1	1	1	1

Ao utilizar tubos flexíveis de aço inoxidável, os códigos referentes aos kits completos não são adequados. Neste caso, utiliza-se as tabelas de composição, o código 20014661 é substituído pelo código 20001452, o restante dos códigos são os mesmos.

Coletores solares plano seletivos 2 m²

SCF-20N E SCN-20S



NEW

SCF-20N

- Quadro em alumínio, com área de absorção em alumínio altamente seletivo;
- Vidro temperado com uma elevada energia solar;
- Coeficiente de transmissão de energia;
- Completo com película anti-irradiação;
- Isolamento em lã de rocha com espessura 30mm;
- Absorção do coletor: 95%;
- Coletor temperatura de estagnação: 198°C;
- Possibilidade de instalação de até seis coletores em série;
- Coletor para sistemas de circulação forçada;
- SCF-20N é certificada pelo prestigiado Selo de Qualidade 'Solar Keymark'.

SCN-20S

- Quadro em alumínio, com área de absorção em alumínio altamente seletivo;
- Vidro temperado com uma elevada energia solar;
- Coeficiente de transmissão de energia;
- Completo com película anti-irradiação;
- Isolamento em lã de rocha com espessura 30mm;
- Coletor temperatura de estagnação: 196 °C;
- Possibilidade de instalação de até seis coletores em série;
- Coletor para sistemas de circulação forçada
- Projetado específico para áreas com muito sol ,ou casas utilizadas principalmente no verão;
- SCN-20S é certificada pelo prestigiado Selo de Qualidade 'Solar Keymark'.

CÓDIGO	DESCRIÇÃO	DIMENSÕES DO COLETOR H x L (mm)	ÁREA TOTAL COLETOR (m ²)
20050326	SCF-20N	1.856x1.086	2,02
20050346	SCN-20S	1.856x1.086	2,02

Embalagem

CÓDIGO	QUANTIDADE	CÓDIGO	QUANTIDADE
20050328	Uma embalagem com 2 peças SCF-20N	20050329	Uma embalagem com 7 peças SCF-20N
20050348	Uma embalagem com 8 peças SCN-20S		

Acessórios de conexão entre os coletores estão inclusos nos kits suportes.

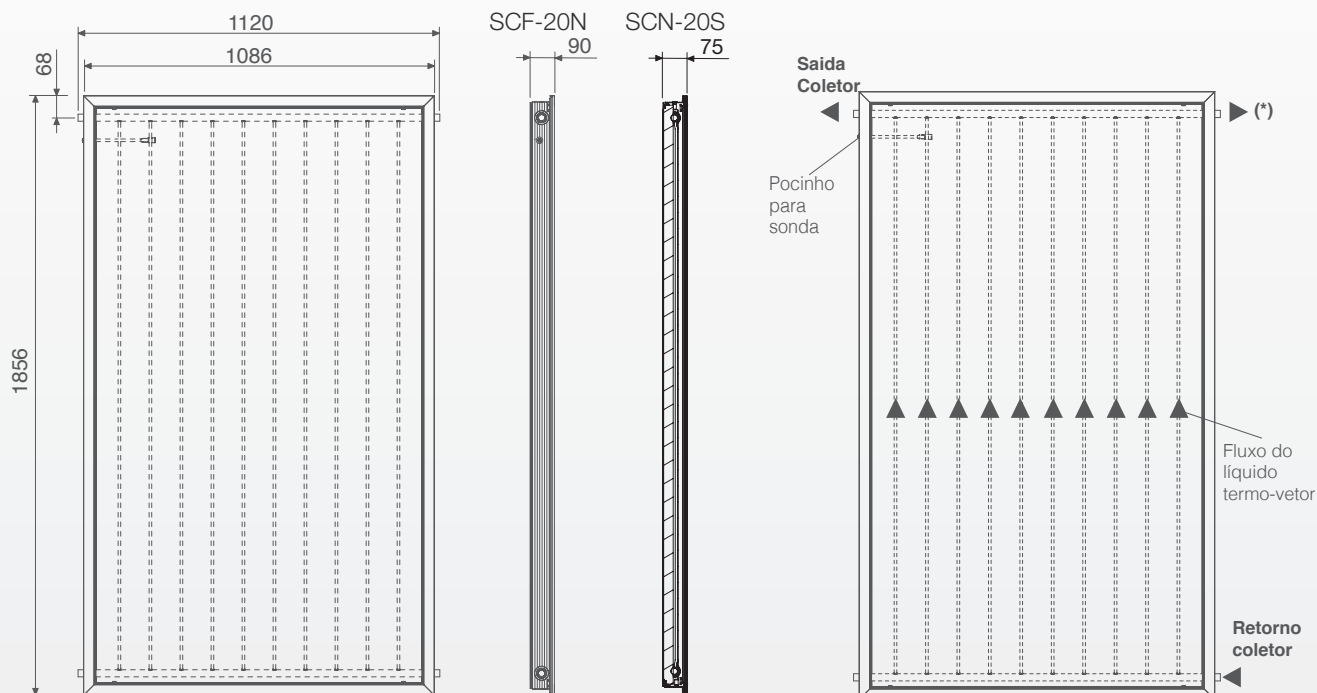
Suportes- Códigos para SCF-20N e SCN-20S

CÓDIGO	DESCRIÇÃO	CÓDIGO	DESCRIÇÃO
20008280	Kit barras de apoio - 1 coletor SCF-20N e SCN-20S	20007285	União de pressão 22mm com anilhas
20008302	Kit barras de apoio - 2 coletores SCF-20N e SCN-20S	20007286	Terminal de pressão 22mm com anilha
20008758	Kit barras de apoio - 3 coletores SCF-20N e SCN-20S	20007278	Cotovelo de pressão 22mm com anilha
20008281	Kit básico de fixação para o coletor teto plano SCF-20N e SCN-20S	20007290	Kit tubos flexíveis de aço inox para SCF-20N e SCN-20S
20008292	Kit básico de fixação para o coletor teto inclinado SCF-20N e SCN-20S	20013464	Kit de fixação por baixo da telha TI
20008757	Kit de conexões		

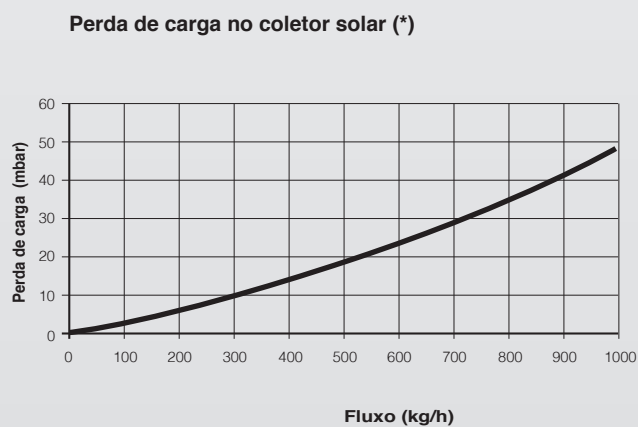
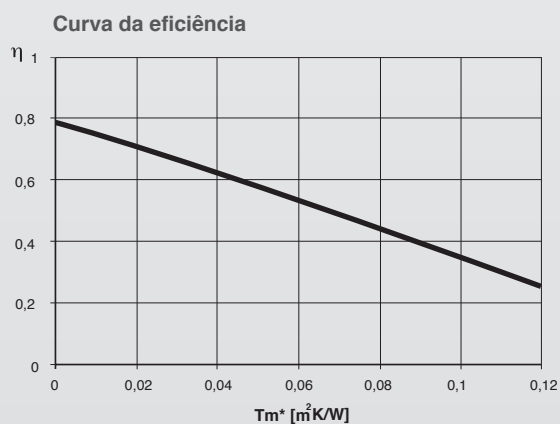
Escolha códigos suportes consultando a seção adequada (páginas 87 a 89)

Coletores solares plano seletivos 2 m²

SCF-20N E SCN-20S



DESCRIÇÃO	COLETOR PLANO		
	SCF-20N	SCN-20S	
Superfície total	2,02		m ²
Superfície de abertura	1,81		m ²
Superfície efetiva de absorção	1,77		m ²
Ligações com união (M) - (F)	4 x Ø 22		mm
Peso vazio	30		kg
Conteúdo líquido	1,5		l
Vazão aconselhada por m ² de painel	30		l/h
Espessura do vidro	3,2		mm
Absorção	~95	~90	%
Emissão	~4	~5	%
Pressão máxima submetida	10		bar
Temperatura de bloqueio	198	196	°C
Maximo número de painéis em série	6		n°



(*) Análise refere-se a 40% / 60% mistura de glicol-água, com uma temperatura de fluido de transferência de calor de 50°C.

(**) SCF-20N: Eficiência ótica absorvida η 0,764

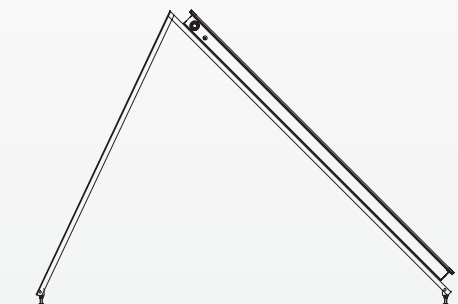
SCN-20S: Eficiência ótica absorvida η 0,734

Suportes – Tabela de composição

SCF-20N E SCN-20S

Suportes para TP – kits completos para SCF-20N e SCN-20S

CÓDIGO	DESCRIÇÃO
20009325	Kit suporte para TP - 1 coletor SCF-20N e SCN-20S
20009326	Kit suporte para TP - 2 coletores SCF-20N e SCN-20S
20009327	Kit suporte para TP - 3 coletores SCF-20N e SCN-20S
20009328	Kit suporte para TP - 4 coletores SCF-20N e SCN-20S
20009329	Kit suporte para TP - 5 coletores SCF-20N e SCN-20S
20009330	Kit suporte para TP - 2 coletores SCF-20N e SCN-20S

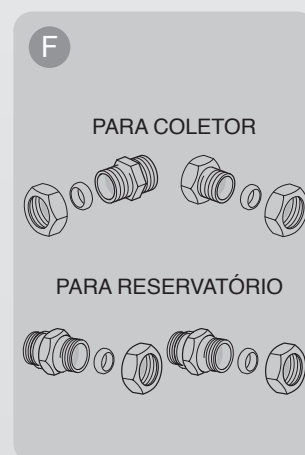
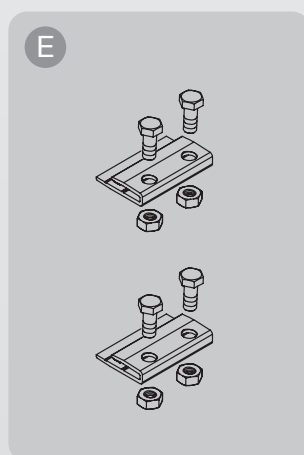
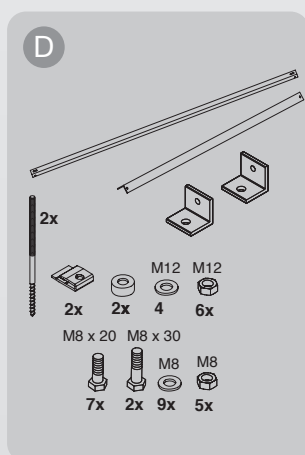
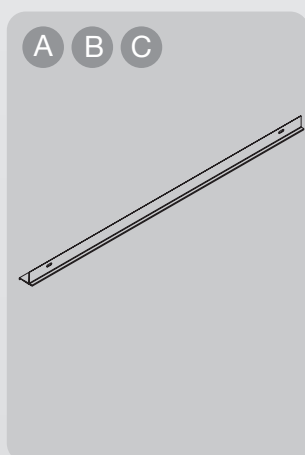


Estão inclusos os kits acessórios de uniões que terminam com tubos e acessórios de cobre entre os coletores.

No caso de tubos flexíveis de aço inoxidável, no coletor de admissão/saída você deve usar o código 20007290 (opcional), “kit acessórios para tubos flexíveis de aço inoxidável”, além de “kits” completos.

Tabela de composição de kits suportes para teto plano (SCF-20N e SCN-20S)

CÓDIGO	DESCRIÇÃO	20009325	20009326	20009327	20009328	20009329	20009330
		1 COLL. SCF-20N	2 COLL. SCF-20N	3 COLL. SCF-20N	4 COLL. SCF-20N	5 COLL. SCF-20N	6 COLL. SCF-20N
20008280	Kit barras de apoio 1 coletor SCF-20N e SCN-20S	1	-	-	-	-	-
20008302	Kit barras de apoio 2 coletores SCF-20N e SCN-20S	-	1	-	2	1	-
20008758	Kit barras de apoio 3 coletores SCF-20N e SCN-20S	-	-	1	-	1	2
20008281	Kit básico de fixação para o coletor TP - SCF-20N e SCN-20S	2	2	3	5	6	7
20008757	Kit junta de conexão	-	-	-	1	1	1
20007285	Kit conexões uniões de aperto direito	1	2	3	4	5	6
20007286	Kit acessórios terminais de aperto	1	1	1	1	1	1



Suportes - Tabela de composição

SCF-20N E SCN-20S

Suportes para TI – kits completos para SCF-20N e SCN-20S

CÓDIGO	DESCRIÇÃO
20009331	Kit suporte para TI - 1 coletor SCF-20N
20009332	Kit suporte para TI - 2 coletores SCF-20N
20009333	Kit suporte para TI - 3 coletores SCF-20N
20009334	Kit suporte para TI - 4 coletores SCF-20N
20009335	Kit suporte para TI - 5 coletores SCF-20N
20009336	Kit suporte para TI - 6 coletores SCF-20N

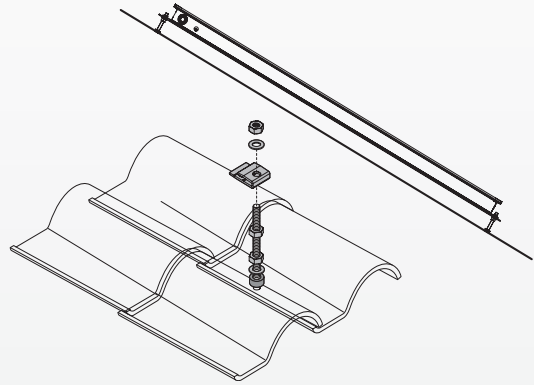
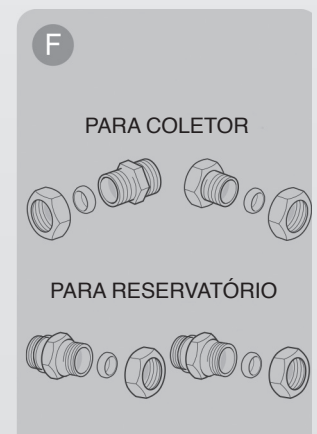
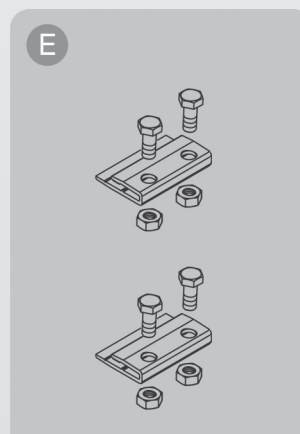
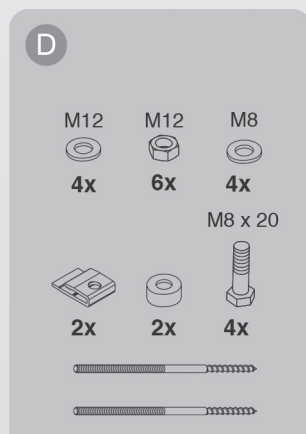
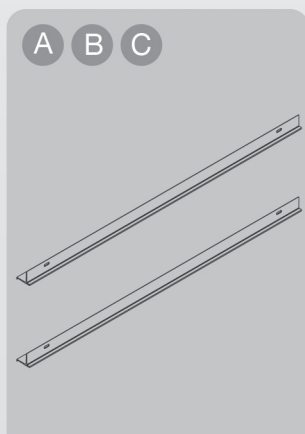


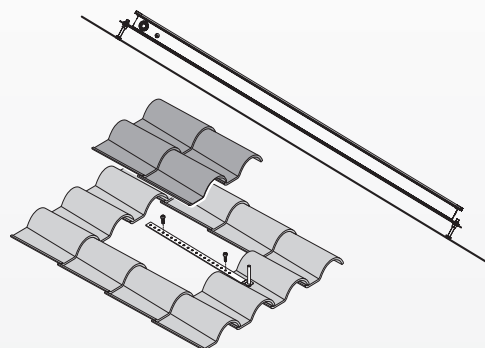
Tabela de composição de kits suportes para teto Inclinado (SCF-20N e SCN-20S)

CÓDIGO	DESCRIÇÃO	20009331	20009332	20009333	20009334	20009335	20009336
		1 COLL. SCF-20N	2 COLL. SCF-20N	3 COLL. SCF-20N	4 COLL. SCF-20N	5 COLL. SCF-20N	6 COLL. SCF-20N
A-20008280	Kit barras de apoio 1 coletor SCF-20N e SCN-20S	1	-	-	-	-	-
B-20008302	Kit barras de apoio 2 coletores SCF-20N e SCN-20S	-	1	-	2	1	-
C-20008758	Kit barras de apoio 3 coletores SCF-20N e SCN-20S	-	-	1	-	1	2
D-20008292	Kit básico de fixação para o coletor TI - SCF-20N e SCN-20S	2	2	3	5	6	7
E-20008757	Kit junta de conexão	-	-	-	1	1	1
20007285	Kit conexões uniões de aperto direito	1	2	3	4	5	6
F-20007286	Kit acessórios terminais de aperto	1	1	1	1	1	1



Suportes fixação por baixo da telha - SCF-20N e SCN-20S

CÓDIGO	DESCRIÇÃO
20020825	Kit suporte fixação por baixo da telha TI - 1 coletor SCF-20N ou SCN-20S
20020826	Kit suporte fixação por baixo da telha TI - 2 coletores SCF-20N ou SCN-20S
20020827	Kit suporte fixação por baixo da telha TI - 3 coletores SCF-20N ou SCN-20S
20020828	Kit suporte fixação por baixo da telha TI - 4 coletores SCF-20N ou SCN-20S
20020829	Kit suporte fixação por baixo da telha TI - 5 coletores SCF-20N ou SCN-20S
20020830	Kit suporte fixação por baixo da telha TI - 6 coletores SCF-20N ou SCN-20S

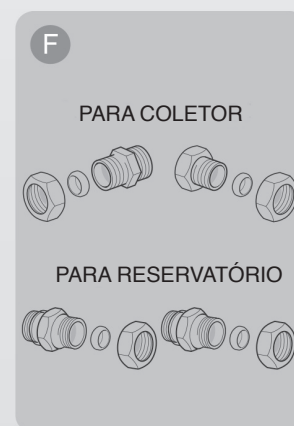
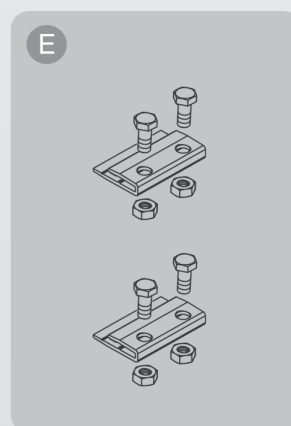
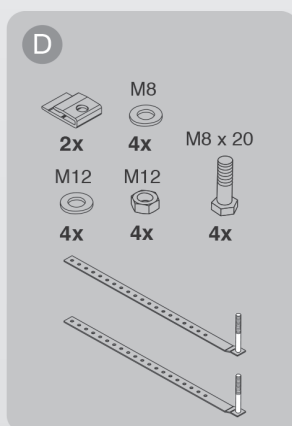
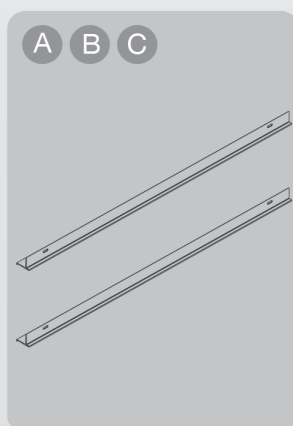


Estão inclusos os kits acessórios de uniões que terminam com tubos e acessórios de cobre entre os colectores.

No caso de tubos flexíveis de aço inoxidável, no coletor de admissão/saída você deve usar o código 20007290 (opcional), "kit acessórios para tubos flexíveis de aço inoxidável", além de "kits" completos.

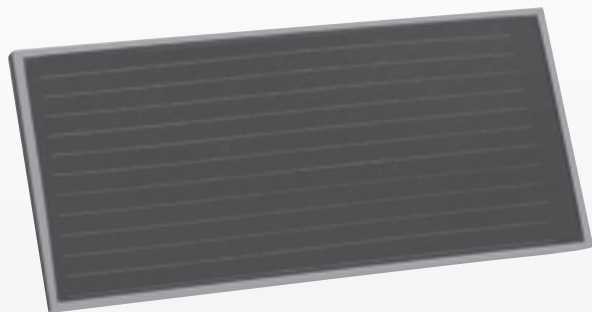
Comp. e suportes para fixação do coletor por baixo da telha - TI (SCF-20N e SCN-20S)

CÓDIGO	DESCRIÇÃO	20020825	20020826	20020827	20020828	20020829	20020830
		1 COLL. SCF-20N	2 COLL. SCF-20N	3 COLL. SCF-20N	4 COLL. SCF-20N	5 COLL. SCF-20N	6 COLL. SCF-20N
A-20008280	Kit barras de apoio 1 coletor SCF-20N	1	-	-	-	-	-
B-20008302	Kit barras de apoio 2 coletores SCF-20N	-	1	-	2	1	-
C-20008758	Kit barras de apoio 3 coletores SCF-20N	-	-	1	-	1	2
D-20013464	Kit básico de fixação por baixo da telha para o coletor	2	2	3	5	6	7
E-20008757	Kit junta de conexão	-	-	-	1	1	1
20007285	Kit conexões de aperto direito	1	2	3	4	5	6
F-20007286	Kit acessórios terminais de aperto	1	1	1	1	1	1



Coletor horizontal 2,5 m²

SCO-25N



NEW

- Quadro em alumínio, com área de absorção em alumínio altamente seletivo;
- Isolamento em lã de rocha com espessura de 50 mm e base na parte lateral de 9mm;
- *Completo com película anti-irradiação;*
- Absorção do coletor: 95%;
- Coletor temperatura de estagnação: 206°C;
- Possibilidade de instalação de até seis coletores de série;
- Uniões soldadas no coletor de 1”;
- SCO-25N é certificada pelo prestigiado Selo de Qualidade ‘Solar Keymark’.

CÓDIGO	MODELO	DIMENSÕES DOS COLETORES H x L (mm)	ÁREA TOTAL COLETORES (m ²)
20050318	SCO-25N	1.238x2.076	2,57

Embalagem

CÓDIGO	QUANTIDADE
20050320	Uma embalagem com 10 peças SCO-25N código 20050318

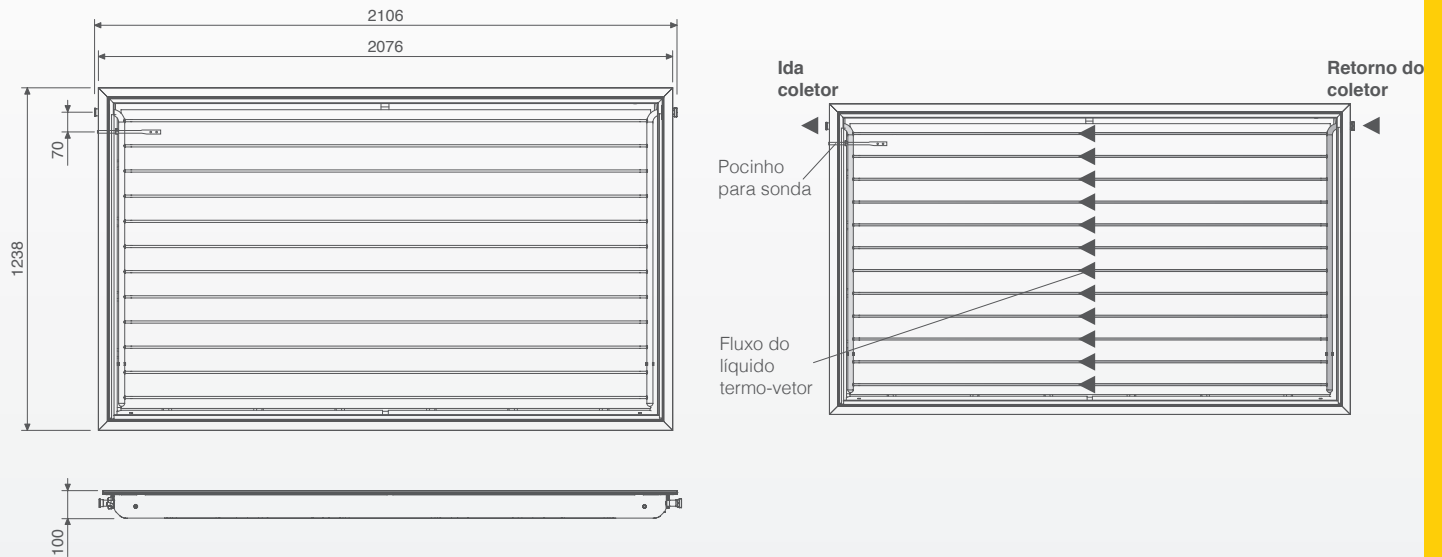
Suportes – Códigos SCO-25N

CÓDIGO	DESCRIÇÃO	CÓDIGO	DESCRIÇÃO
20015889	Kit barras de apoio - 1 coletor SCO-25N	20013464	Kit básico de fixação para embutir o coletor TI SCO-25N
20066873	Kit barras de apoio - 2 coletores SCO-25N	20014661	Kit uniões para ligação do coletor solar e o grupo hidráulico
20015891	Kit básico de fixação para o coletor TP SCO-25N	20001452	Kit flexíveis em aço inox para ligação do coletor solar e o grupo hidráulico
20008292	Kit básico de fixação para o coletor TI SCO-25N	20029277	kit junta da barra de suporte

Para selecionar os códigos de suportes, consulte a secção adequada (páginas 92-94).

Coletor horizontal 2,5 m²

SCO-25N

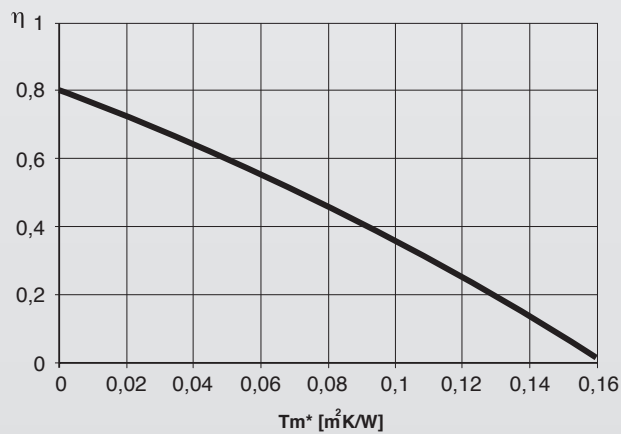


DESCRIÇÃO

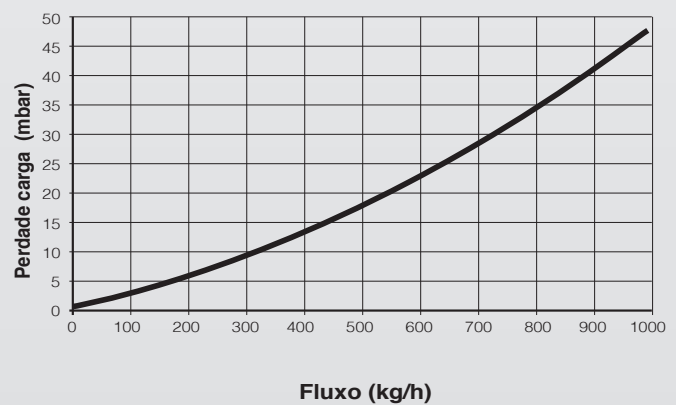
COLETOR HORIZONTAL TETO PLANO SCO-25N

Superfície total	2,57	m ²
Superfície de abertura	2,30	m ²
Superfície efetiva de absorção	2,15	m ²
Ligações com união (M) – (F)	1"	
Peso vazio	45	kg
Conteúdo líquido	1,6	l
Vazão aconselhada por m ² de painel	30	l/h
Espessura do vidro	4	mm
Absorção	~95	%
Emissão	~4	%
Pressão máxima de trabalho	10	bar
Temperatura de	206	°C
Máximo números de painéis em série	6	n°

Curva da eficiência



Perda de carga no coletor solar(*)



(*) Análise refere-se a 40%/60% mistura de glicol-água, com uma temperatura de fluido de transferência de calor de 50°C.

Suportes – tabela de composição

SCO-25N

Suportes para teto plano – Kits completos para SCO-25N

CÓDIGO	DESCRIÇÃO
20072847	Kit suporte para TP - 1 coletor SCO-25N
20072848	Kit suporte para TP - 2 coletores SCO-25N
20072849	Kit suporte para TP - 3 coletores SCO-25N
20072850	Kit suporte para TP - 4 coletores SCO-25N
20072851	Kit suporte para TP - 5 coletores SCO-25N
20072852	Kit suporte para TP - 6 coletores SCO-25N

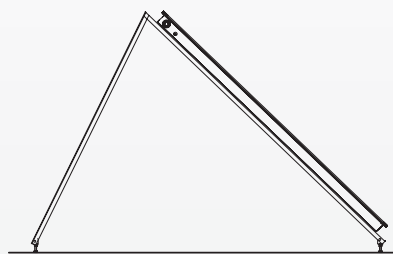
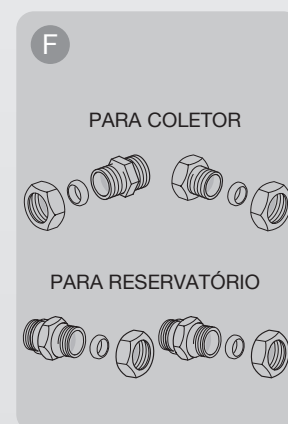
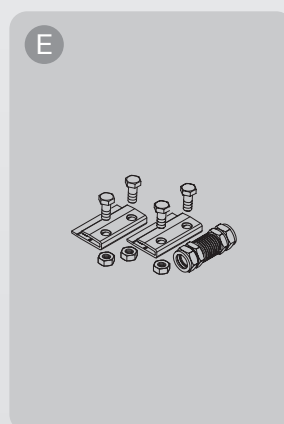
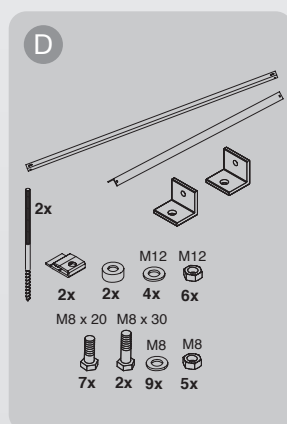
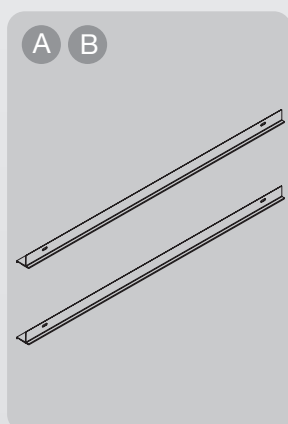


Tabela de composição de kits suportes para TP

CÓDIGO	DESCRIÇÃO	20072847	20072848	20072849	20072850	20072851	20072852
		1 COLL. SCO-25N	2 COLL. SCO-25N	3 COLL. SCO-25N	4 COLL. SCO-25N	5 COLL. SCO-25N	6 COLL. SCO-25N
A-20015889	Kit barras de apoio - 1 coletor SCO-25N	1	-	1	-	1	-
B-20066873	Kit barras de apoio - 2 col. SCO-25N	-	1	1	2	2	3
D-20015891	Kit básico de fixação para o coletor TP SCO-25N	2	3	5	6	8	9
E-20029277	kit junta da barra de suporte	-	1	2	3	4	5
F-20014661	Kit de uniões para ligação do coletor solar e o do grupo hidráulico	1	1	1	1	1	1



Suportes para teto inclinado – Kits completos para SCO-25N

CÓDIGO	DESCRIÇÃO
20072853	Kit suporte para TI - 1 coletor SCO-25N
20072854	Kit suporte para TI - 2 coletores SCO-25N
20072855	Kit suporte para TI - 3 coletores SCO-25N
20072856	Kit suporte para TI - 4 coletores SCO-25N
20072858	Kit suporte para TI - 5 coletores SCO-25N
20072859	Kit suporte para TI - 6 coletores SCO-25N

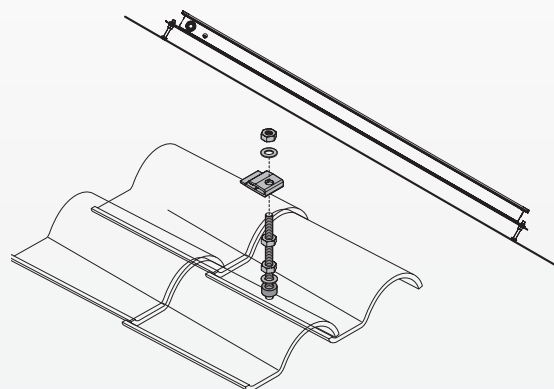
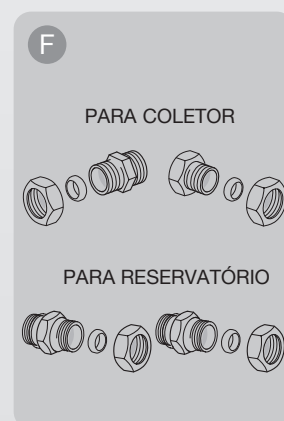
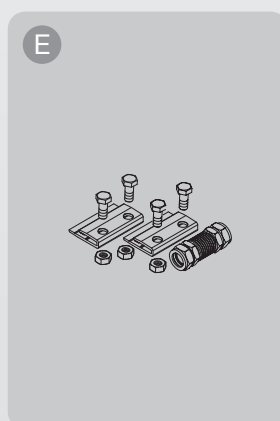
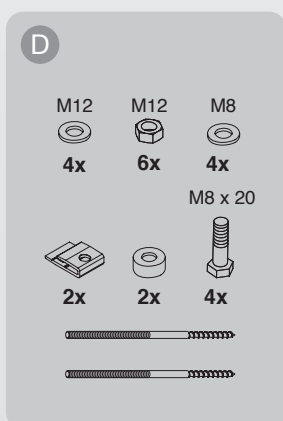
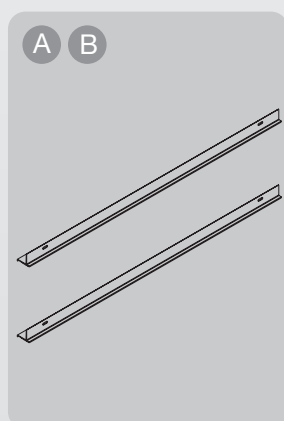


Tabela de composição de kits suportes para teto Inclinado

CÓDIGO	DESCRIÇÃO	20072853	20072854	20072855	20072856	20072858	20072859
		1 COLL. SCO-25N	2 COLL. SCO-25N	3 COLL. SCO-25N	4 COLL. SCO-25N	5 COLL. SCO-25N	6 COLL. SCO-25N
A-20015889	Kit barras de apoio - 1 coletor SCO-25N	1	-	1	-	1	-
B-20066873	Kit barras de apoio - 2 col. SCO-25N	-	1	1	2	2	3
D-20008292	Kit básico de fixação para o coletor TI SCO-25N	2	3	5	6	8	9
E-20029277	kit junta da barra de suporte	-	1	2	3	4	5
F-20014661	Kit de uniões para ligação do coletor solar e o do grupo hidráulico	1	1	1	1	1	1

Ao utilizar tubos flexíveis de aço inoxidável, os códigos referentes aos kits completos não são adequados. Neste caso, utiliza-se as tabelas de composição, o código 20014661 é substituído pelo código 20001452, o restante dos códigos são os mesmos.

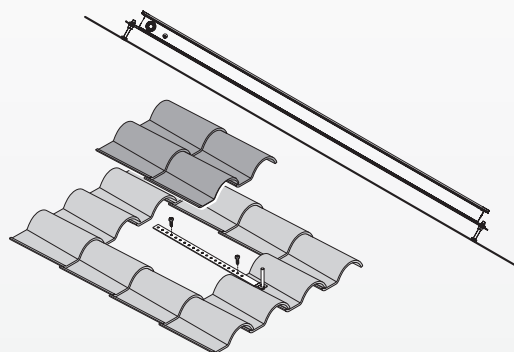


Suportes – tabela de composição

SCO-25N

Suportes para fixação por baixo da telha – kits completos para SCO-25N

CÓDIGO	DESCRIÇÃO
20072860	Kit suporte fixação por baixo da telha TI - 1 coletor SCO-25N
20072861	Kit suporte fixação por baixo da telha TI - 2 coletores SCO-25N
20072863	Kit suporte fixação por baixo da telha TI - 3 coletores SCO-25N
20072864	Kit suporte fixação por baixo da telha TI - 4 coletores SCO-25N
20072865	Kit suporte fixação por baixo da telha TI - 5 coletores SCO-25N
20072866	Kit suporte fixação por baixo da telha TI - 6 coletores SCO-25N

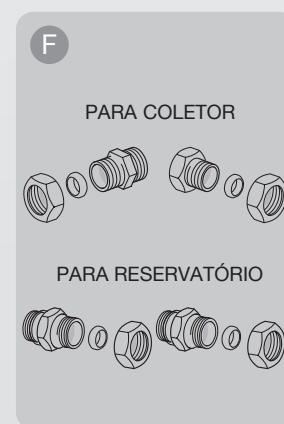
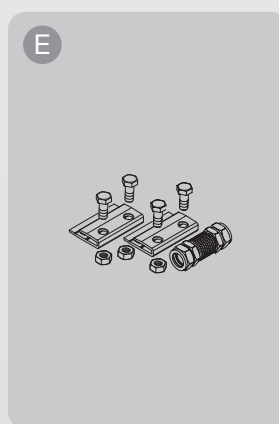
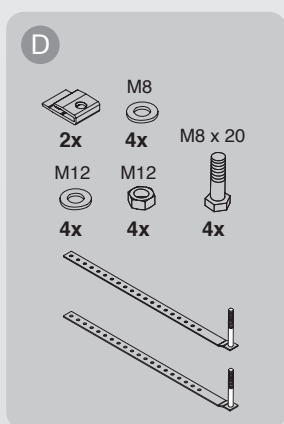
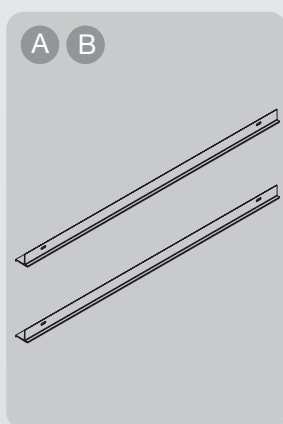


Estão inclusos os kits de uniões para ligação do coletor solar e do grupo hidráulico código 20014661

Comp. e suportes para fixação do coletor por baixo da telha - TI

CÓDIGO	DESCRIÇÃO	20072860	20072861	20072863	20072864	20072865	20072866
		1 COLL. SCO-25N	2 COLL. SCO-25N	3 COLL. SCO-25N	4 COLL. SCO-25N	5 COLL. SCO-25N	6 COLL. SCO-25N
A-20015889	Kit barras de apoio - 1 coletor SCO-25N	1	-	1	-	1	-
B-20066873	Kit barras de apoio - 2 coletores SCO-25N	-	1	1	2	2	3
D-20013464	Kit básico de fixação para embutir o coletor TI SCF-25N	2	3	5	6	8	9
E-20029277	kit junta da barra de suporte	-	1	2	3	4	5
F-20014661	Kit de uniões para ligação do coletor solar e o do grupo hidráulico	1	1	1	1	1	1

Ao utilizar tubos flexíveis de aço inoxidável, os códigos referentes aos kits completos não são adequados. Neste caso, utiliza-se as tabelas de composição, o código 20014661 é substituído pelo código 20001452, o restante dos códigos são os mesmos.



Coletores a vácuo 2,5 m²

SCV-25



- Alta eficiência graças ao elevado isolamento térmico fornecido por tubos de vácuo
- Acabamento altamente seletivo e absorção do cobre
- Absorção do coletor: >94%
- Coletor temperatura de estagnação: 268 °C
- Possibilidade de instalação de até seis coletores em série
- SCV-25 é certificada pelo prestigiado Selo de Qualidade 'Solar Keymark'

CÓDIGO	MODELO	DIMENSÕES DOS COLETORES H x L (mm)	ÁREA TOTAL COLETORES (m ²)
20026324	SCV-25	1.730x1.600	2,77

Nota: Coletor a vácuo SCV-25 deve ser utilizado com glicol inorgânico.

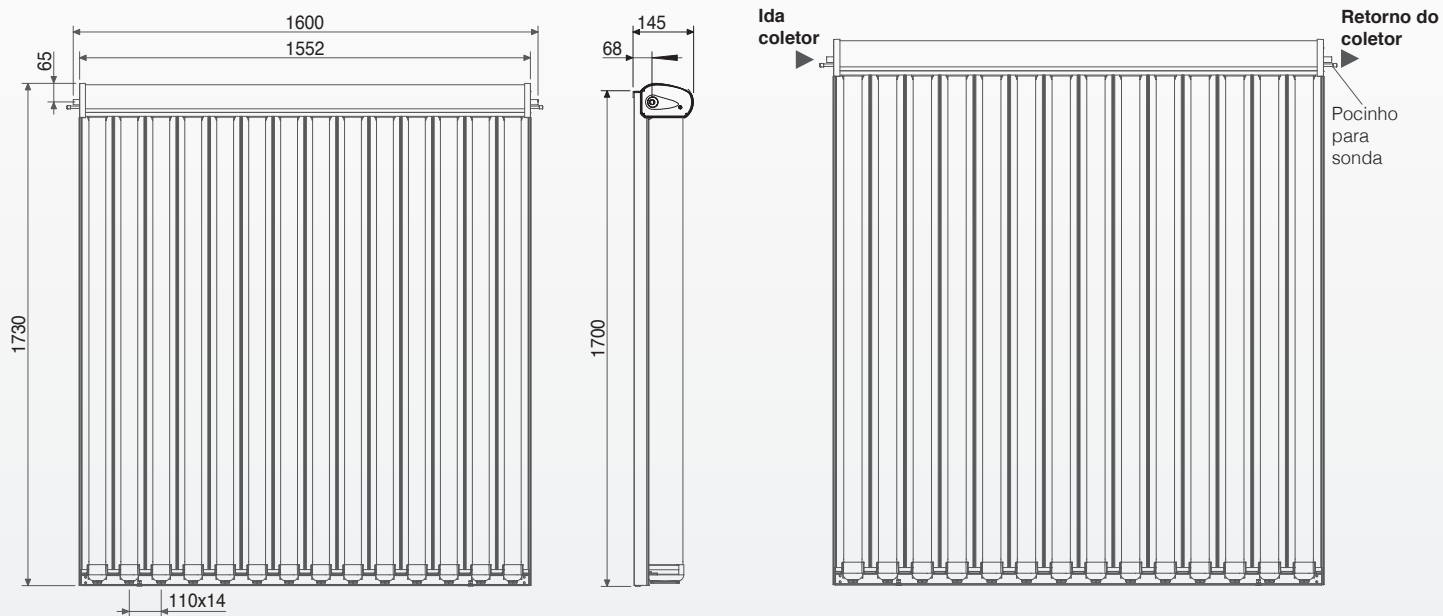
Suportes – Códigos para SCV-25

CÓDIGO	DESCRIÇÃO	CÓDIGO	DESCRIÇÃO
20026381	Kit barras de apoio 1 coletor SCV-25	20013464	kit básico de fixação para embutir o coletor TI
20026383	Kit barras de apoio 2 coletores SCV-25	20008757	Kit de conexão
20026384	Kit básico de fixação para coletor TP SCV-25	20027281	Acessórios de compressão direitos ø18
20008292	Kit básico de fixação para o coletor TI	20027289	Kit de acessórios tubos flexíveis de aço inox para SCV-25

Para selecionar os códigos de suportes adequados, consulte a seção (página 97-100).

Coletores a vácuo 2,5 m²

SCV-25

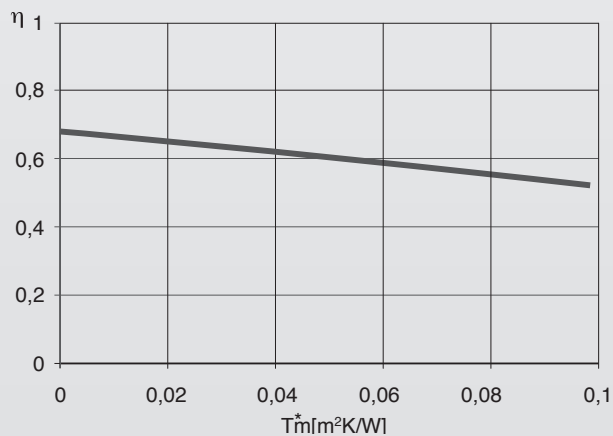


DESCRIÇÃO

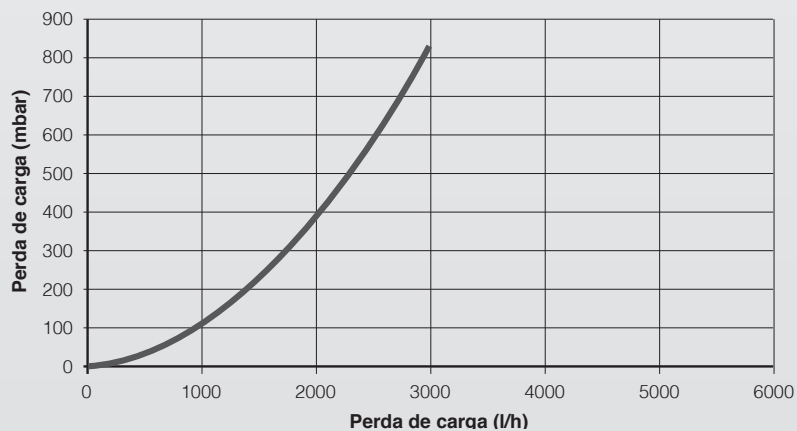
COLETOR A VÁCUO SCV-25

Superfície total	2,77	m ²
Superfície de abertura	2,40	m ²
Superfície efetiva de absorção	2,69	m ²
Ligações com união (M) – (F)	acessórios para tubos de ø18 a ser apertada	mm
Peso vazio	52	kg
Conteúdo líquido	2,05	l
Vazão aconselhada por m ² de painel	30	l/h
Absorção	>94	%
Emissão	<7	%
Pressão máxima de trabalho	10	bar
Temperatura de estagnação	268	°C
Máximo números de painéis em série	6	n°

Curvas de eficiência referidos a área exposta



Perda de carga em coletores solares

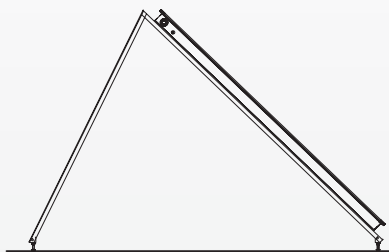


Suportes - tabela de composição

SCV-25

Suportes para TP - kits completos para SCV-25 com acessórios p/ tubos de cobre Ø 18

CÓDIGO	DESCRIÇÃO
20027335	Kit de suporte para TP 1 coletor SCV-25
20027336	Kit de suporte para TP 2 coletores SCV-25
20027337	Kit de suporte para TP 3 coletores SCV-25
20027338	Kit de suporte para TP 4 coletores SCV-25
20027339	Kit de suporte para TP 5 coletores SCV-25
20027340	Kit de suporte para TP 6 coletores SCV-25

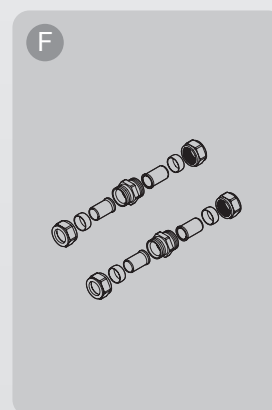
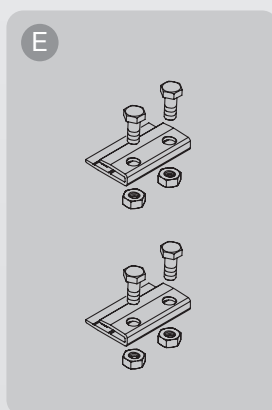
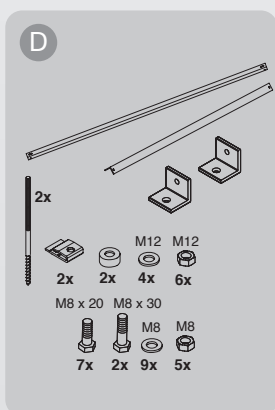
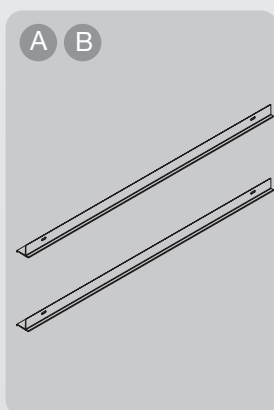


As conexões (código 20027281) estão inclusos no kit de suportes completos. Eles são necessários na entrada-saída dos coletores, para conexão dos tubos de cobre Ø 18 e mais coletores em uma série.

Para a composição de kits suportes para TP, consulte as tabelas abaixo.

Tabela de composição de kits suportes para TP

CÓDIGO	DESCRIÇÃO	20027335	20027336	20027337	20027338	20027339	20027340
		1 COLL. SCV-25	2 COLL. SCV-25	3 COLL. SCV-25	4 COLL. SCV-25	5 COLL. SCV-25	6 COLL. SCV-25
A-20026381	Kit barras de apoio 1 coletor SCV-25	1	-	1	-	1	-
B-20026383	Kit barras de apoio 2 coletores SCV-25	-	1	1	2	2	3
D-20026384	Kit básico de fixação para o coletor TP SCV-25	2	3	5	6	8	9
E-20008757	Kit junta de conexão	-	-	1	1	2	2
F-20027281	Acessórios de compressão direitos ø18	1	2	2	3	3	4

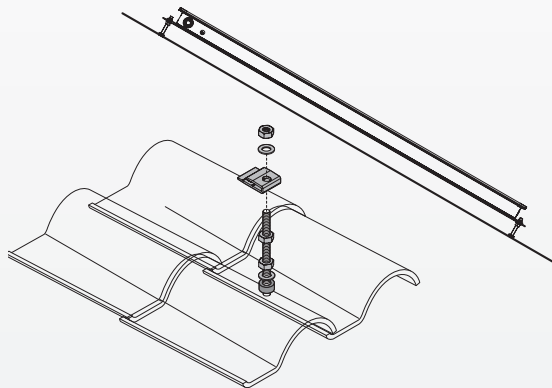


Suportes - Tabela de composição

SCV-25

Suportes para TI - kits completos para SCV-25 com acessórios p/ tubos de cobre Ø 18

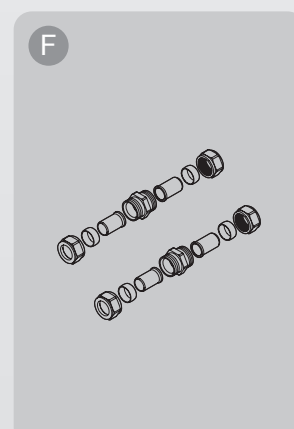
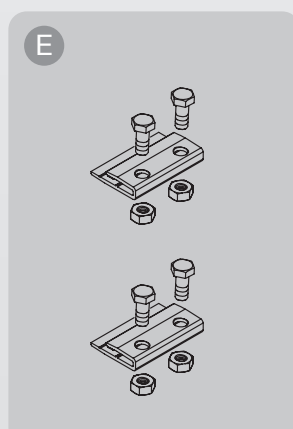
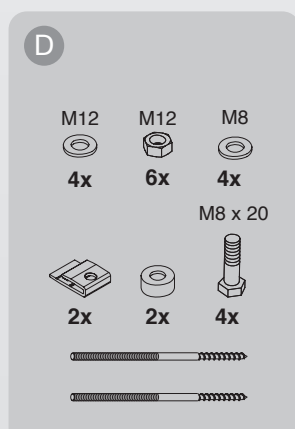
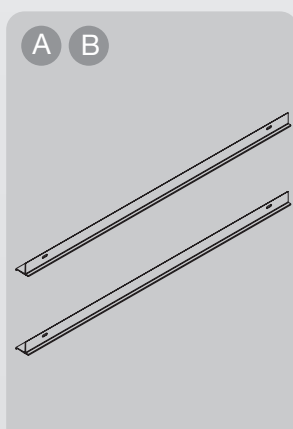
CÓDIGO	DESCRIÇÃO
20027341	Kit de suporte para TI 1 coletor SCV-25
20027342	Kit de suporte para TI 2 coletores SCV-25
20027343	Kit de suporte para TI 3 coletores SCV-25
20027344	Kit de suporte para TI 4 coletores SCV-25
20027345	Kit de suporte para TI 5 coletores SCV-25
20027346	Kit de suporte para TI 6 coletores SCV-25



Os tubos (código 20027281) estão inclusos no kit de suportes completos. Eles são necessários na entrada-saída dos coletores, para conexão dos tubos de cobre Ø 18 e mais coletores em uma série.
Para a composição de kits suportes para TP, consulte as tabelas abaixo.

Tabela de composição de kits suportes para TI

CÓDIGO	DESCRIÇÃO	20027341	20027342	20027343	20027344	20027345	20027346
		1 COLL. SCV-25	2 COLL. SCV-25	3 COLL. SCV-25	4 COLL. SCV-25	5 COLL. SCV-25	6 COLL. SCV-25
A-20026381	Kit barras de apoio 1 coletor SCV-25	1	-	1	-	1	-
B-20026383	Kit barras de apoio 2 coletores SCV-25	-	1	1	2	2	3
D-20008292	Kit básico de fixação para o coletor TI SCV-25	2	3	5	6	8	9
E-20008757	Kit de conexão	-	-	1	1	2	2
F-20027281	Acessórios de compressão direitos ø18	1	2	2	3	3	4

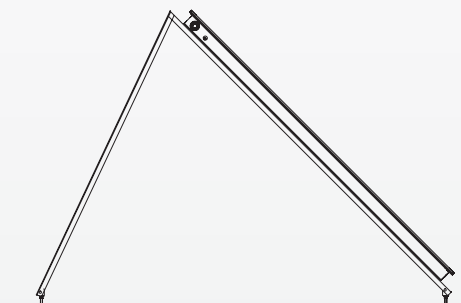


Suportes - Tabela de composição

SCV-25

Suportes para TP - kits completos p/ SCV-25 com acessórios em aço inoxidável para tubos \varnothing 18

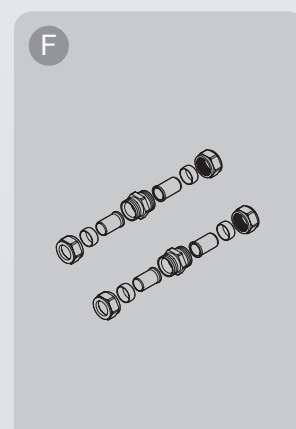
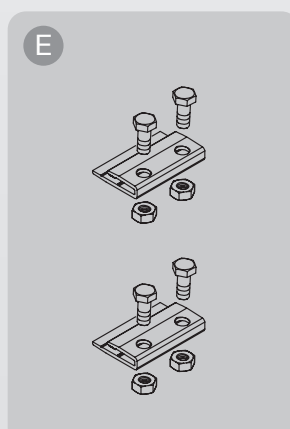
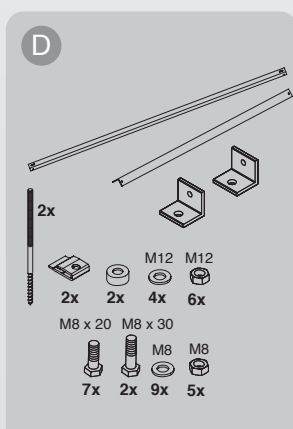
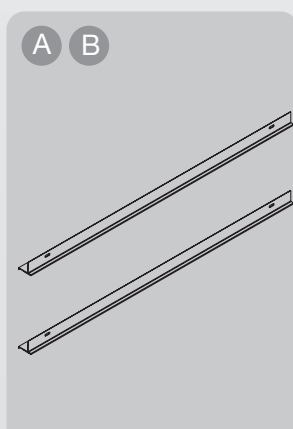
CÓDIGO	DESCRIÇÃO
20028692	Kit de suporte para TP 1 coletor SCV-25
20028693	Kit de suporte para TP 2 coletores SCV-25
20028694	Kit de suporte para TP 3 coletores SCV-25
20028696	Kit de suporte para TP 4 coletores SCV-25
20028697	Kit de suporte para TP 5 coletores SCV-25
20028699	Kit de suporte para TP 6 coletores SCV-25



O código 20027281 - estão inclusos nos suportes de kits completos, são necessários para conectar mais coletores uns com os outros em uma série. O código 20027289 - estão inclusos nos suportes e kits completos, são necessários para conectar os coletores SCV-25 com os tubos flexível de aço inox. Para a composição dos kits de suportes para TP e TI consulte as tabelas abaixo.

Comp. e suportes para fixação do coletor por baixo da telha -TP

CÓDIGO	DESCRIÇÃO	20028692	20028693	20028694	20028696	20028697	20028699
		1 COLL. SCV-25	2 COLL. SCV-25	3 COLL. SCV-25	4 COLL. SCV-25	5 COLL. SCV-25	6 COLL. SCV-25
A-20026381	Kit barras de apoio 1 coletor SCV-25	1	-	1	-	1	-
B-20026383	Kit barras de apoio 2 coletores SCV-25	-	1	1	2	2	3
D-20026384	Kit básico de fixação para o coletor TP SCV-25	2	3	5	6	8	9
E-20008757	Kit de conexão	-	-	1	1	2	2
20027281	Acessórios de compressão diretos \varnothing 18	-	1	1	2	2	3
F-20027289	Kit de acessórios tubos flexíveis de aço inox para SCV-25	1	1	1	1	1	1



Suportes - Tabela de composição

SCV-25

Suportes para TI - kits completos p/ SCV-25 com acessórios em aço inoxidável para tubos ø 18

CÓDIGO	DESCRIÇÃO
20028700	Kit de suporte para TI 1 coletor SCV-25
20028703	Kit de suporte para TI 2 coletores SCV-25
20028704	Kit de suporte para TI 3 coletores SCV-25
20028705	Kit de suporte para TI 4 coletores SCV-25
20028706	Kit de suporte para TI 5 coletores SCV-25
20028707	Kit de suporte para TI 6 coletores SCV-25

O código 20027281 - estão inclusos nos suportes de kits completos, são necessários para conectar mais coletores uns com os outros em uma série. O código 20027289 - estão inclusos nos suportes e kits completos, são necessários para conectar os coletores SCV-25 com os tubos flexível de aço inox. Para a composição dos kits de suportes para TP e TI consulte as tabelas abaixo.

Comp. e suportes para fixação do coletor por baixo da telha -TI

CÓDIGO	DESCRIÇÃO	20028700	20028703	20028704	20028705	20028706	20028707
		1 COLL. SCV-25	2 COLL. SCV-25	3 COLL. SCV-25	4 COLL. SCV-25	5 COLL. SCV-25	6 COLL. SCV-25
20026381	Kit barras de apoio 1 coletor SCV-25	1	-	1	-	1	-
20026383	Kit barras de apoio 2 coletores SCV-25	-	1	1	2	2	3
20008292	Kit básico de fixação para o coletor TI SCV-25	2	3	5	6	8	9
20008757	Kit de conexão	-	-	1	1	2	2
20027281	Acessórios de compressão direitos ø18	-	1	1	2	2	3
20027289	Kit de acessórios tubos flexíveis de aço inox para SCV-25	1	1	1	1	1	1

**Reservatório monoserpentina e dupla serpentina com pré-instalação do grupo hidráulico e SUN-B
IDRA MS/DS FI**



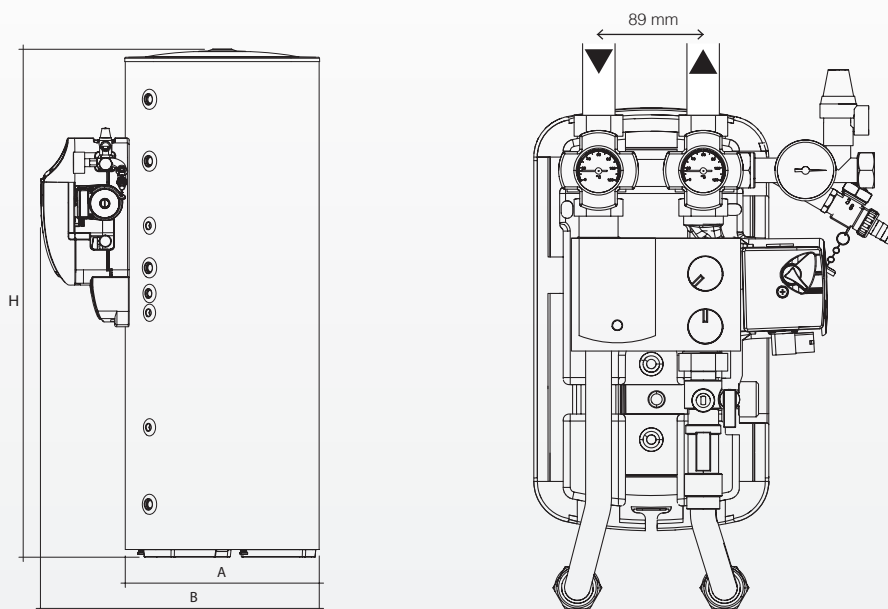
- Reservatório solar térmico com grupo hidráulico e SUN-B pré-instalado;
- Reservatório de acumulo vertical em aço vitrificado (dupla vitrificação);
- Trocador de calor mono e dupla serpentina;
- Serpentina com elevada capacidade de troca térmica;
- Anodo de magnésio de série;
- Isolamento em poliuretano rígido, livre de CFC;
- Possui flange de inspeção;
- Vida útil e higienicidade garantida pela vitrificação.

CÓDIGO	DESCRIÇÃO	DIMENSÕES H x Ø (mm)	CAPACIDADE RESERVATÓRIO (litros)
20072888	IDRA MS 150 FI	1.055x605	150 monoserpentina
20026189	IDRA DS 200 FI	1.330x605	200 dupla serpentina
20026192	IDRA DS 300 FI	1.840x605	300 dupla serpentina
20026194	IDRA DS 430 FI	1.630x755	430 dupla serpentina
20026196	IDRA DS 550 FI	1.980x755	550 dupla serpentina

Acessórios específicos

CÓDIGO	DESCRIÇÃO	CÓDIGO	DESCRIÇÃO
20015431	Resistência elétrica monofásica de 1,5 kW, 1" 1/2	20001492	Válvula mescladora termostática 1"
4383271	Resistência elétrica monofásica de 2,2 kW, 1" 1/2	1220599	Entrada de sonda para caldeiras
4383272	Resistência elétrica monofásica de 3 kW, 1" 1/2		

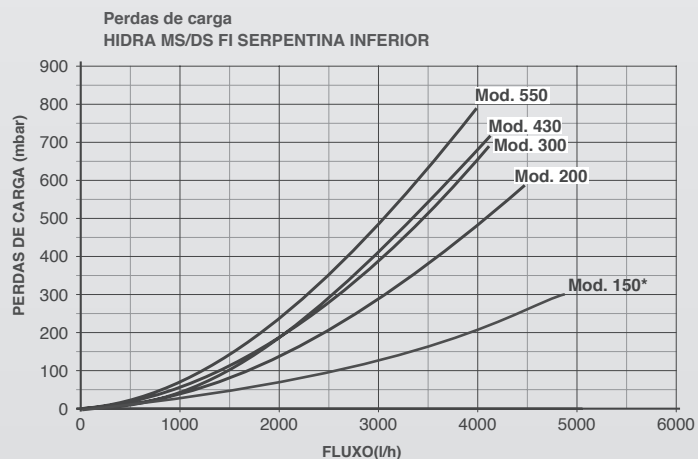
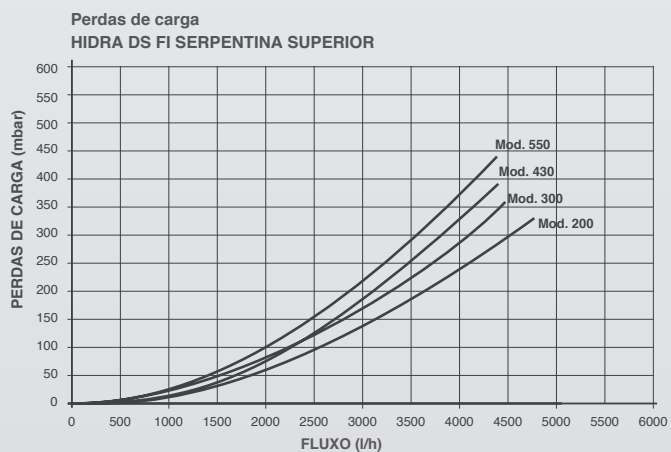
Reservatório monoserpentina e dupla serpentina com pré-instalação do grupo hidráulico e SUN-B IDRA MS/DS FI



DESCRIÇÃO	HIDRA MS 150 FI	HIDRA DS 200 FI	HIDRA DS 300 FI	HIDRA DS 430 FI	HIDRA DS 550 FI	
Tipo reservatório térmico	Vitrificado (dupla vitrificação)					
Disposição do reservatório térmico	Vertical					
Disposição do trocador	Vertical					
Capacidade do reservatório térmico	150	203	298	433	546	l
Diâmetro do reserv. term. com o isolamento, sem grupo hidráulico (A)	605			755		mm
Diâmetro do reserv. térm. com grupo hidráulico (B)	825			975		mm
Altura com isolamento (H)	1055	1330	1840	1630	1980	mm
Espessura do isolamento	50					
Ânodo de magnésio diâmetro / comprimento	33/450			33/520		mm
Diâmetro da flange de inspeção	181					
Diâmetro / comprimento pocinho porta sonda	16/175					
Conexão para resistência elétrica	1" 1/2 F					
Conteúdo de água na serpentina inferior	4,4	5,7	9,3	11,0	12,8	l
Conteúdo de água na serpentina superior	NP	4,1	5,5	7,1	8,0	l
Superfície de troca serpentina inferior	0,66	0,94	1,53	1,80	2,10	m ²
Superfície de troca serpentina superior	NP	0,68	0,91	1,17	1,31	m ²
Potência absorvida serpentina inferior (**)	29,5	29,5	46,6	52	62	kW
Potência absorvida serpentina superior (**)	NP	20,7	30,6	36,5	43	kW
Produção de AQS - serpentina inferior (**)	725	725	1145	1278	1523	l/h
Produção de AQS - serpentina superior (**)	NP	508	753	897	1056	l/h
Pressão máx. de exercício reservatório térmico	10					
Pressão máx. de exercício serpentina	10					
Temperatura máxima de exercício	99					
Peso líquido com isolamento	93	105	130	162	175	kg

(**) Com $\Delta T = 35^{\circ}\text{C}$ e temperatura primária = 80°C .

Prestação obtida com circulador de carga regulada a 3000 l/h e utilizando geradores de adequada potência.



Reservatório térmico monoserpentina

IDRA MS



- Reservatório solar térmico mono serpentina;
- Reservatório de acúmulo vertical em aço, dupla vitrificação;
- Trocador de calor por uma serpentina na versão HIDRA MS;
- Serpentina com elevada capacidade de troca térmica;
- Anodo de magnésio de série;
- Vida útil e higienicidade garantida pela vitrificação;
- Isolamento em poliuretano rígido livre de CFC;
- Possui flange de inspeção.

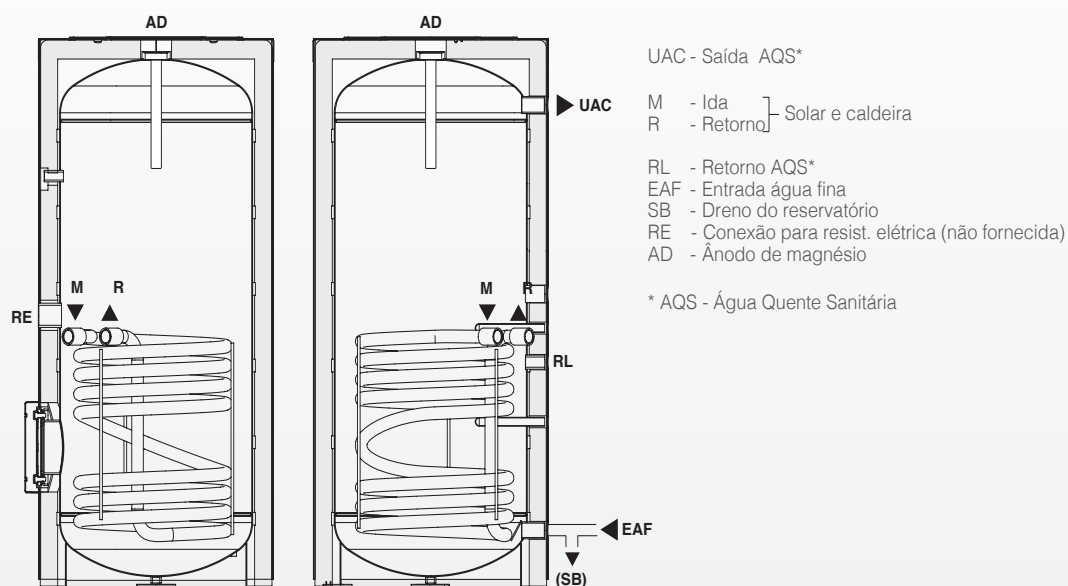
CÓDIGO	MODELO	DIMENSÕES H x Ø (mm)	CAPACIDADE RESERVATÓRIO (litros)
20072887	IDRA MS 150	1.055x605	150 monoserpentina
20015324	IDRA MS 200	1.330x605	200 monoserpentina
20015328	IDRA MS 300	1.840x605	300 monoserpentina
20015333	IDRA MS 430	1.630x755	430 monoserpentina
20015340	IDRA MS 550	1.980x755	550 monoserpentina

Acessórios específicos

CÓDIGO	DESCRIÇÃO	CÓDIGO	DESCRIÇÃO
20009244	Controle sistema solar SUN B com sondas	20001492	Válvula mescladora termostática 1"
20009246	Controle sistema solar SUN C com sondas	20026215	Grupo hidráulico de ida/retorno (prevalência 6,5m)
20026145	Grupo de retorno hidráulico (prevalência 4,5m)	20009196	Grupo hidráulico de ida/retorno (prevalência 11m)
1220599	Entrada de sonda para caldeiras	20075392	Grupo hidr. modulante de ida/retorno (prev. 14,5m)

Reservatório térmico monoserpentina

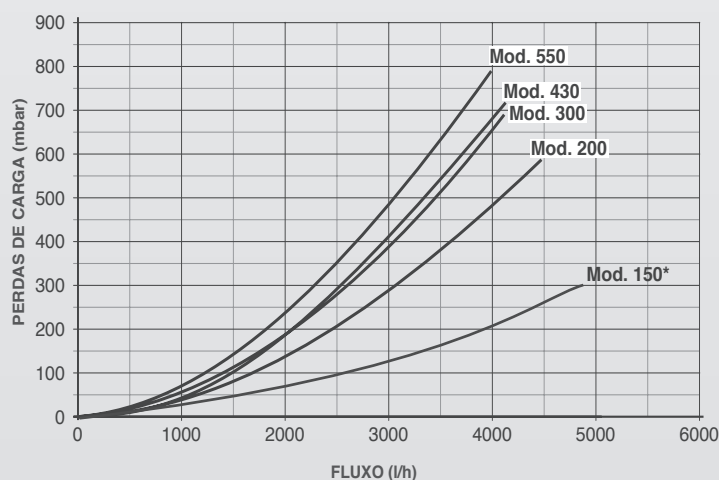
IDRA MS



DESCRIÇÃO	IDRA MS 150	IDRA MS 200	IDRA MS 300	IDRA MS 430	IDRA MS 550	
Tipo de reservatório térmico	Vitrificado (dupla camada) cilindro aço					
Disposição do reservatório térmico	Vertical					
Disposição do trocador	Vertical					
Capacidade do reservatório térmico	150	208	305	442	556	l
Diâmetro do reserv. térm. com isolamento	605	605		755		mm
Altura com isolamento	1055	1330	1840	1630	1980	mm
Espessura do isolamento	50					mm
Diâmetro / comprimento ânodo magnésio	33/450			33/520		mm
Diâmetro flange	118					mm
Diâmetro / comprimento pocinho porta sonda	16/175					mm
Conexão para resist. elétrica (não fornecida)	1" 1/2F					Ø
Conteúdo de água na serpentina	4,4	5,7	9,3	11	12,8	l
Superfície de troca da serpentina	0,66	0,94	1,53	1,8	2,1	m ²
Potência absorvida da serpentina (**)	29,5	29,5	46,6	52	62	kW
Produção de AQS - serpentina (**)	725	725	1145	1278	1523	l/h
Pressão máx. exercício reservatório térmico	10					bar
Pressão máx. exercício serpentina	10					bar
Temperatura máx. exercício	99					°C
Peso líquido com isolamento	60	72	98	130	146	kg

(**) Com $\Delta T = 35^\circ\text{C}$ temperatura primária = 80°C

Prestações obtidas com circulador de carga regulada a 3000 l/h e utilizando geradores de adequada potência.



Reservatório térmico dupla serpentina

IDRA DS



- Reservatório solar térmico;
- Reservatório de acumulo vertical em aço, dupla vitrificação;
- Trocador de calor por dupla serpentina na versão IDRA DS;
- Serpentina com elevada capacidade de troca térmica;
- Ânodo de magnésio de série;
- Vida útil e higienicidade garantida pela vitrificação;
- Isolamento em poliuretano rígido livre de CFC;
- Possui flange de inspeção.

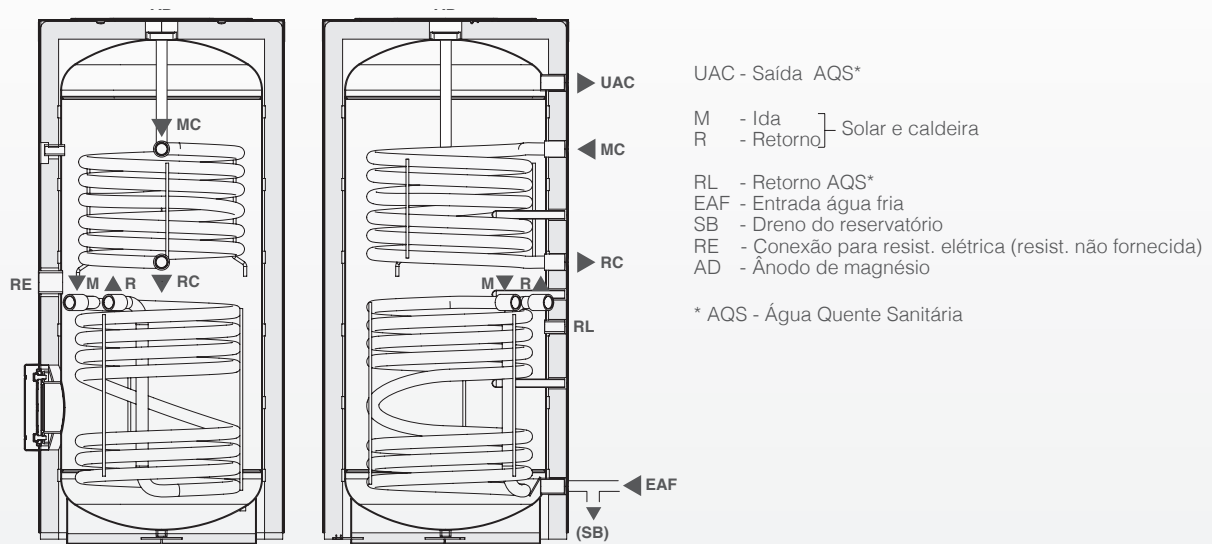
CÓDIGO	MODELO	DIMENSÕES H x Ø (mm)	CAPACIDADE RESERVATÓRIO (litros)
20001224	IDRA DS 200	1.330x605	200 dupla serpentina
20001225	IDRA DS 300	1.840x605	300 dupla serpentina
20001226	IDRA DS 430	1.630x755	430 dupla serpentina
20001227	IDRA DS 550	1.980x755	550 dupla serpentina
20009145	IDRA DS 1000	2.195x1.000	1000 dupla serpentina

Acessórios específicos

CÓDIGO	DESCRIÇÃO	CÓDIGO	DESCRIÇÃO
20009244	Controle sistema solar SUN B	20027382	Kit conexão curva p/ grupo hidráulico Top
20009246	Controle sistema solar SUN C	20015431	Resistência elétrica monofásica 1,5 kW, 1 1/2
20026145	Grupo de retorno hidráulico (prevalência 4,5m)	20009438	Kit conexão curva p/ grupo hidráulico
1220599	Entrada de sonda para caldeiras	4383271	Resistência elétrica monofásica 2,2 kW, 1" 1/2
20001492	Válvula mesc. termostática 1" com adaptador 3/4"	4383272	Resistência elétrica monofásica 3 kW, 1" 1/2
20026215	Grupo hidráulico de ida/retorno (prevalência 6,5m)	20075392	Grupo hydr. modulante ida/retorno (prevalência 14,5m)
20009196	Grupo hidráulico de ida/retorno (prevalência 11m)		

Reservatório térmico dupla serpentina

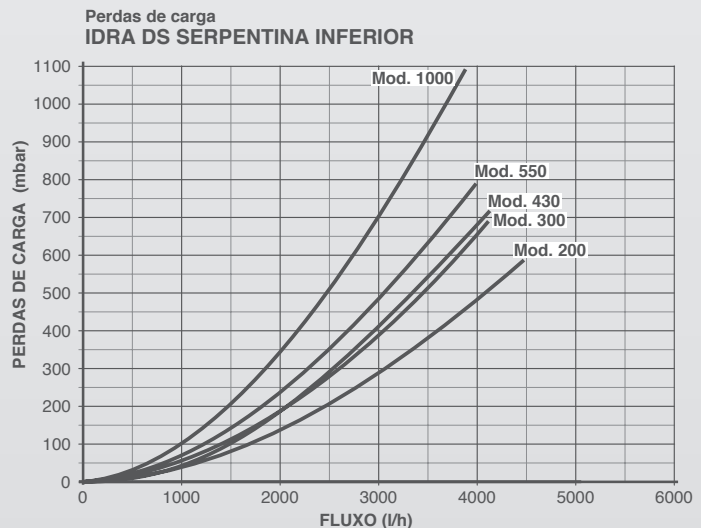
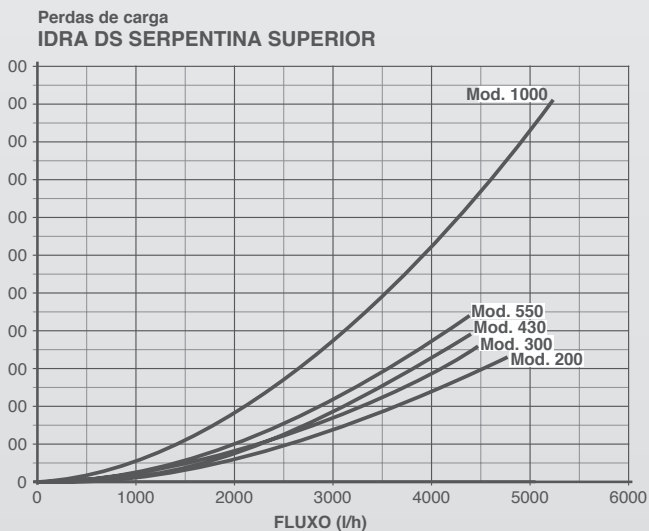
IDRA DS



DESCRIÇÃO	IDRA DS 200	IDRA DS 300	IDRA DS 430	IDRA DS 550	IDRA DS 1000	
Tipo de reservatório térmico	vitrificado (camada dupla) cilindro aço					
Disposição do reservatório térmico	Vertical					
Disposição do trocador	Vertical					
Capacidade do reservatório térmico	203	298	433	546	875	l
Diâmetro do res. ter. com isolam. sem grupo hidr.	605		755		1000	mm
Diâmetro do reservatório sem isolamento	-		-		790	mm
Altura com isolamento	1330	1840	1630	1980	2195	mm
Espessura do isolamento	50				100	mm
Diâmetro/comprimento ânodo magnésio primário	33/450		33/52		33/450	mm
Diâmetro/comprimento ânodo magnésio secund.	-		-		33/450	mm
Diâmetro flange de inspeção	118					mm
Diâmetro pocinho porta sonda	16/175				17/210	mm
Conexão para resistência elétrica	1"1/2 F					Ø
Conteúdo água na serpentina inferior	5,7	9,3	11,0	12,8	19,0	l
Conteúdo água na serpentina superior	4,1	5,5	7,1	8,0	10,2	l
Superfície de troca serpentina inferior	0,94	1,53	1,80	2,1	3,16	m ²
Superfície de troca serpentina superior	0,68	0,91	1,17	1,3	1,70	m ²
Potência absorvida serp. inferior (*)	29,5	46,6	52	62	92	kW
Potência absorvida serp. superior (*)	20,7	30,6	36,5	43	58	kW
Produção AQS - serpentina inferior (*)	725	1145	1278	1523	2219	l/h
Produção AQS - serpentina superior (*)	508	753	897	1056	1326	l/h
Pressão máx. de exercício reservatório térmico	10				7	bar
Pressão máx. de exercício serpentina	10					bar
Temperatura máxima de exercício	99					°C
Peso líquido com isolamento	92	118	150	166	258	kg

(*)Com $\Delta T = 35^\circ\text{C}$ e temperatura primária = 80°C .

Prestações obtidas com circulador de carga regulada a 3000 l/h e utilizando geradores de adequada potência.



Reservatório térmico com alta capacidade de armazenamento

IDRA N DS



NEW

- Reservatório de acúmulo vertical em aço vitrificado;
- **Temperatura máxima de trabalho 99 °C;**
- Dupla serpentina de elevada capacidade de troca térmica;
- Duplo ânodo de magnésio de série;
- Vida útil e higienicidade garantida pela vitrificação;
- Isolamento em poliuretano rígido, livre de CFC;
- Possui flange de inspeção.

CÓDIGO	MODELO	DIMENSÕES H x Ø (mm)	CAPACIDADE RESERVATÓRIO (litros)
20052790	IDRA N DS 1500	2.185x1.200	1449 Dupla serpentina
20052791	IDRA N DS 2000	2.470x1.300	2054 Dupla serpentina
20086803	IDRA N DS 2600	2.455x1.450	2572 Dupla serpentina

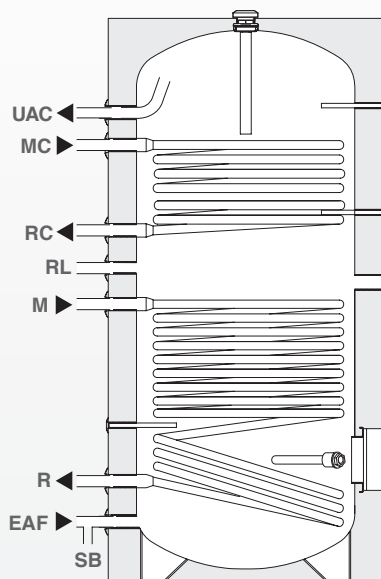
Acessórios específicos

CÓDIGO	DESCRIÇÃO	CÓDIGO	DESCRIÇÃO
20009244	Controle sistema solar SUN B	20026215	Grupo hidráulico de ida/retorno (prevalência 6,5m)
20009246	Controle sistema solar SUN C	20009196	Grupo hidráulico de ida/retorno (prevalência 11m)
20001492	Válvula misc. termostática 1" com adaptador 3/4"	20055206	kit ânodo eletrônico 1/2" (*)
20015431	Resistência elétrica monofásica 1,5 kW, 1" 1/2	4383272	Resistência elétrica monofásica de 3 kW, 1" 1/2
4383271	Resistência elétrica monofásica 2,2 kW, 1" 1/2	20075392	Grupo hidr. modulante ida/retorno (prev. 14,5m)

(*) Para conexão do ânodo deverá ser instalado uma redução (opcional) de 1" ¼ x 1/2".

Reservatório térmico com alta capacidade de armazenamento

IDRA N DS



UAC - Saída AQS*

M - Ida
R - Retorno } Solar e caldeira

RL - Retorno AQS*

EAF - Entrada água fina

SB - Dreno do reservatório

RE - Conexão para resist. elétrica (não fornecida)

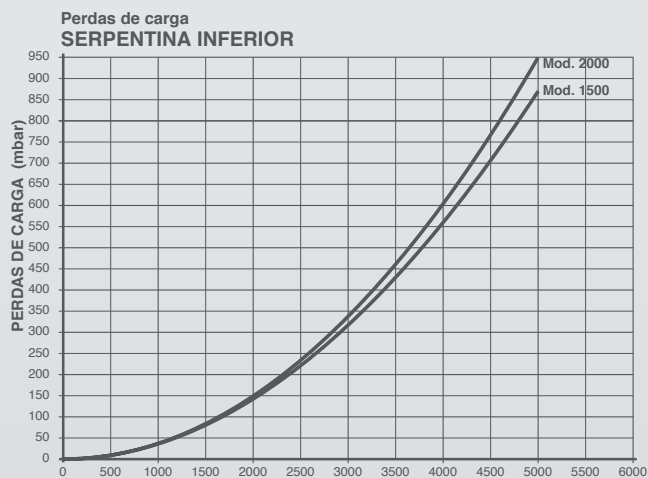
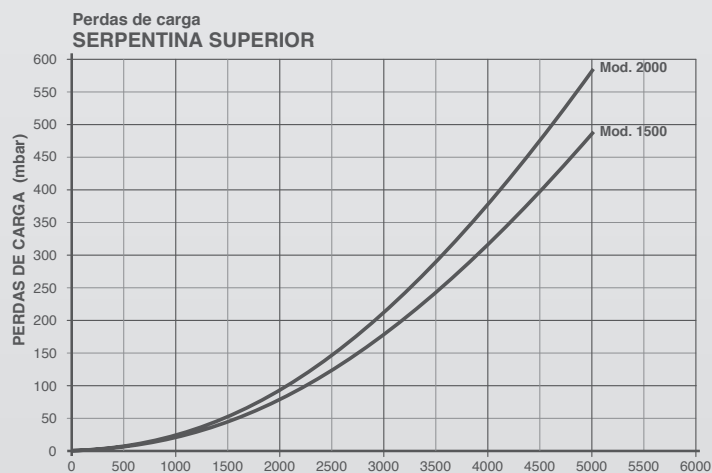
AD - Ânodo de magnésio

* AQS - Água Quente Sanitária

DESCRIÇÃO	IDRA N DS 1500	IDRA N DS 2000	IDRA N DS 2600	IDRA DS 3000	
Tipo de reservatório térmico	Vitrificado			Teflonado	
Disposição do reservatório térmico	Vertical				
Disposição do trocador	Vertical				
Capacidade do reservatório térmico	1449	2054	2572	2959	l
Diâmetro do cilindro com isolamento	1200	1300	1450	1450	mm
Diâmetro do cilindro sem isolamento	1000	1100	1250	1250	mm
Altura com isolamento	2185	2470	2455	2665	mm
Espessura do isolamento	100				mm
Primeiro ânodo magnésio (diâmetro / comprim.)	32x700				mm
Segundo ânodo magnésio (diâmetro / comprim.)	32x400	32x700	32x700	32x400	mm
Diâmetro flange de inspeção	290/220				mm
Diâmetro pocinho porta sonda	8	8	8	8	mm
Resistências elétricas (não fornecido)	1"1/2	1"1/2	1"1/2	1"1/2	Ø
Conteúdo água serpentina inferior (*)	19,4	28,1	28,4	39,70	l
Conteúdo água serpentina superior (*)	10,4	16,9	20,3	23,80	l
Superfície de troca serpentina inferior	3,4	4,6	4,6	5,0	m ²
Superfície de troca serpentina superior	1,8	2,8	3,3	3,0	m ²
Potência absorvida (*) serpentina inferior	88	120	138	150	kW
Potência absorvida (*) serpentina superior	47	73	100	90	kW
Produção AQS - serpentina inferior (*)	2200	2900	3400	3685	l/h
Produção AQS - serpentina superior (*)	1200	1800	2500	2210	l/h
Trocador de calor vol. necessário - serp. inferior(*)	3,8	5,2	5,9	-	m ³ /h
Trocador de calor vol. necessário - serp. superior(*)	2,0	3,1	4,3	-	m ³ /h
Pressão máx. de exercício reserv. térmico	8	8	8	8	bar
Pressão máx. de exercício serpentina	6	6	6	8	bar
Temperatura máx. de exercício	99	99	99	70	C°
Perdas de calor (**)	3,93	4,77	5,42	6	kWh/24h
Peso líquido com isolamento	330	544	560	512	kg

(*) De acordo com a norma DIN 4708, para obter AQS com AT 20 °C (80° / 60°C) no trocador de calor, observar os dados sobre potência absorvida e a necessária capacidade do trocador de calor

(**) Com a temperatura ambiente de 20°C e temperatura do reservatório no meio de 60°C.



Reservatório com flange e alta capacidade de armazenamento

IDRA PLUS DS



- Reservatório de acúmulo vertical em aço vitrificado;
- **Temperatura máxima de trabalho 99 °C;**
- Dupla serpentina de elevada capacidade de troca térmica;
- Duplo ânodo de magnésio de série;
- Possui flange de inspeção;
- Isolamento térmico de 100mm

CÓDIGO	MODELO	DIMENSÕES H x Ø (mm)	CAPACIDADE RESERVATÓRIO (litros)
20052793	IDRA PLUS DS 1000	2.095x990	888 três flanges
20052794	IDRA PLUS DS 1500	2.155x1.200	1449 três flanges
20052795	IDRA PLUS DS 2000	2.470x1.300	2054 três flanges
20052796	IDRA PLUS DS 3000	2.730x1.450	2959 três flanges
BRA52797	IDRA PLUS DS 5000	2.790x1.800	4854 três flanges

Os reservatórios são fornecidos com flanges, mas sem serpentinas. Para selecionar as serpentinas certas consulte a seção adequada "acessórios solares térmicos"

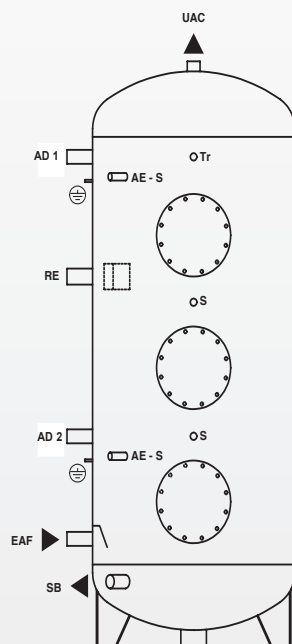
Acessórios específicos

CÓDIGO	DESCRIÇÃO	CÓDIGO	DESCRIÇÃO
20055205	kit serpentina de cobre revestido de estanho 2,63 m ² 53kW- 1,74 litros	20009246	Controle sistema solar SUN C
4383089	kit serpentina de cobre revestido de estanho 4,54 m ² 91kW- 3,56 litros	20001492	Válvula mesc. termostática 1"
4383087	kit serpentina de cobre revestido de estanho 6,34 m ² 127kW- 5,1 litros (**)	20026215	Grupo hidráulico de ida/retorno (Prev. 6,5m)
20055206	kit ânodo elétrico 1/2"	20009196	Grupo hidráulico de ida/retorno (Prev. 11m)
20009244	Controle sistema solar SUN B	20075392	Grupo hidráulico de ida e retorno (Prev. 14,5m - 50-60hz)

** não é adequado para IDRA PLUS DS 1000.

Reservatório com flange e alta capacidade de armazenamento

IDRA PLUS DS



UAC - Saída AQS*
 EAF - Entrada água fria
 SB - Dreno do reservatório
 AE - Anódo eletrônico (opcional)
 RE - Conexão para resist. elétrica (não fornecida)
 S - Sondas
 Tr - Termômetro
 AD1 - Anódo magnésio
 AD2 - Anódo magnésio

*AQS . Água Quente Sanitária

DESCRIÇÃO	IDRA PLUS DS 1000	IDRA PLUS DS 1500	IDRA PLUS DS 2000	IDRA PLUS DS 3000	IDRA PLUS DS 5000	
Tipo de reservatório térmico	Vitrificado					aço revestido em teflon
Disposição do reservatório térmico	Vertical					
Disposição do trocador	Horizontal					
Capacidade do reservatório	888	1449	2054	2959	4854	l
Diâmetro do cilindro com isolamento	990	1200	1300	1450	1800	mm
Diâmetro do cilindro sem isolamento	790	1000	1100	1250	1600	mm
Altura com isolamento	2095	2155	2470	2730	2760	mm
Espessura do isolamento	100					mm
Primeiro ânodo magnésio (diâmetro / comprim.)	32x700					mm
Segundo ânodo magnésio (diâmetro / comprim.)	32x700					mm
Diâmetro flange	290/220					mm
Diâmetro da conexão para resistência	1/2"					Ø
Resistências elétricas (não fornecido)	1"1/2					Ø
Pressão máx. de exercício reservatório térmico	10	8	8	8	6	bar
Pressão máx. de exercício serpentina	6					bar
Temperatura máx. exercício	99				70	°C
Perdas de calor (*)	3,01	3,89	4,77	5,88	6,43	Kwh/24 h
Peso líquido com isolamento	175	283	443	543	670	kg

(*) Com a temperatura do reservatório médio = 60 °C e a temperatura ambiente = 20 °C

Acúmulo inercial de reserva multi-energia

HYBRID STOR



NEW

- Acumulador inercial com três serpentina;
- Ideal para aquecimento e produção de AQS;
- Serpentina em aço inox AISI 316L corrugado;
- Indicado para combinação com caldeiras, bombas de calor, solar térmico e outras fontes de energia;
- Sob-encomenda.

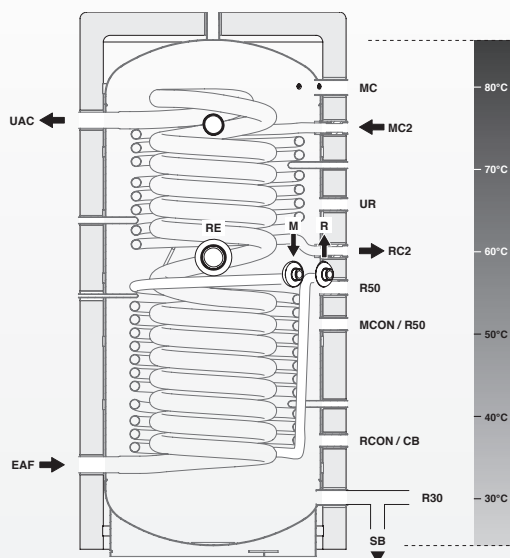
CÓDIGO	MODELO	DIMENSÕES H x Ø (mm)	CAPACIDADE (litros)
20051862	HYBRID STOR 430	1.650x810	407
20051863	HYBRID STOR 550	2.000x810	520
20051864	HYBRID STOR 750	1.855x1.000	732
20051866	HYBRID STOR 1000	2.180x1.000	898

Acessórios específicos

CÓDIGO	DESCRIÇÃO	CÓDIGO	DESCRIÇÃO
20015431	Resistência elétrica monofásica 1,5 kW, 1" 1/2	4383272	Resistência elétrica monofásica 3 kW, 1" 1/2
4383271	Resistência elétrica monofásica 2,2 kW, 1" 1/2		

Acúmulo inercial de reserva multi-energia

HYBRID STOR



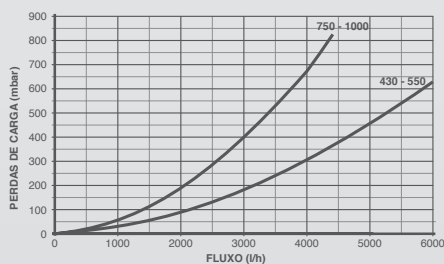
- UAC - Saída AQS
- EAF - Entrada água fria
- RE - Conexão resistência elétrica
- M - Ida coletor solar
- R - Retorno coletor solar
- MC - Ida caldeira 1
- MC2 - Ida caldeira 2
- UR - Saída sistema de aquecimento
- RC2 - Retorno da caldeira 2
- R50 - Retorno da água a 50 °C
- MCON - Fluxo caldeira de condensação
- RCON - Retorno caldeira de condensação
- CB - Carregando depósito de inércia
- SB - Tanque de reserva de escape
- R30 - Retorno da água a 30 °C

DESCRIÇÃO	HYBRID STOR			
	430	550	750	1000
Tipo de acúmulo	Não vitrificado			
Disposição do acúmulo	Vertical			
Disposição do trocador	Vertical			
Serpentina primária	Tubo de aço liso			
Serpentina de AQS	Tubo corrugado de aço inoxidável AISI 316 L			
Capacidade do acúmulo	407	520	732	898
Diâmetro externo completo com isolamento	810	810	1000	1000
Altura	1650	2000	1855	2180
Espessura do isolamento	70		100	
Diâmetro do pocinho porta sonda (caldeira e sistema solar)	16			Ø mm
Diâmetro pocinho porta sonda térmica	8			Ø mm
Diâmetro encaixe do termômetro	1/2" M			Ø
Conteúdo de água serpentina primária superior	7,1	8,0	10,0	10,0
Conteúdo de água serpentina primário inferior	11,0	12,8	17,4	19,8
Conteúdo de água serpentina - AQS	23,6	23,6	30,4	30,4
Superfície de troca serpentina primária superior	1,17	1,31	1,72	1,72
Superfície de troca serpentina primária inferior	1,80	2,10	2,90	3,34
Superfície de troca serpentina - AQS	4,5	4,5	5,8	5,8
Potência absorvida (*) serpentina primária superior	25,0	26,0	30,0	30,0
Potência absorvida (*) serpentina primária inferior	52,0	62,0	76,0	92,0
Produção AQS (*) serpentina primária superior	620		750	
Pressão máx. exercício no acumulador	3		5	
Temperatura máx. exercício no acumulador	99			
Pressão máx. exercício serpentina primária	10			
Pressão máx. exercício serpentina AQS	6			
Temperatura máx. exercício serpentina primária	99			
Temperatura máx. exercício serpentina AQS	99			
Área recomendada do painel solar	6	8	12	14
Peso líquido	168	195	239	269
Peso bruto (pacote incluído)	189	215,5	254	284,4

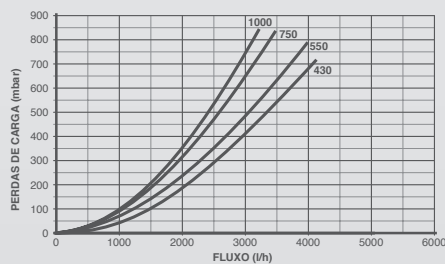
(*) Com $\Delta T = 35^\circ\text{C}$ e temperatura primária = 80°C

Desempenho obtido com o conjunto da bomba de carga para a vazão máxima para o circuito primário e usando geradores corretamente dimensionado.

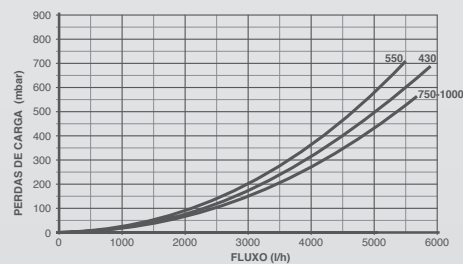
Perdas de carga
SERPENTINA SUPERIOR HYBRID STOR



Perdas de carga
SERPENTINA INFERIOR HYBRID STOR



Perdas de carga
SERPENTINA AQS HYBRID STOR



Acúmulo inercial combinado

STOR C



- Ideal nas instalações solares seja na produção de água quente e integração da calefação;
- Serpentina de elevada troca térmica solar de série;
- Dotada de 7 conexões para favorecer a estratificação do calor;
- Ânodo de magnésio de série;
- Vida útil e higienicidade garantida pela vitrificação;
- Isolamento térmico 90mm.

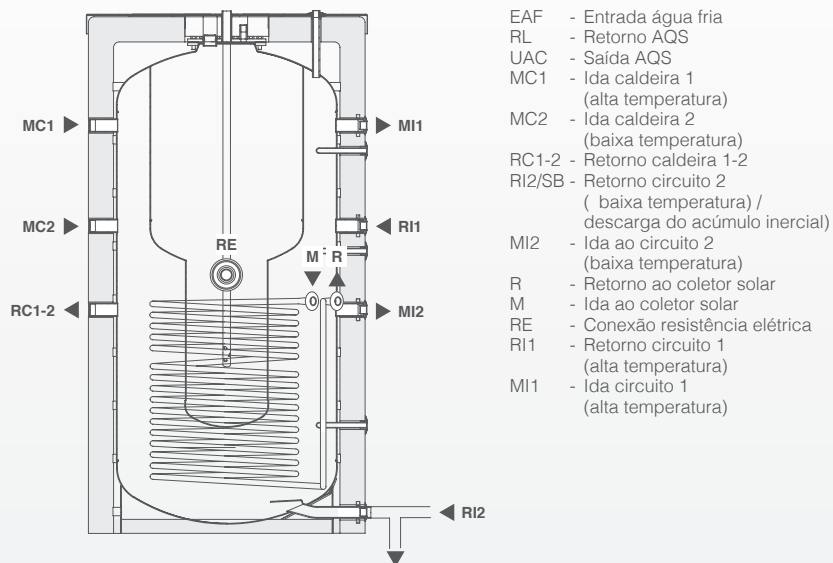
CÓDIGO	MODELO	DIMENSÕES H x Ø (mm)	CAPACIDADE DO ACUMULADOR	CAPACIDADE AQS (litros)
20014352	STOR C 1000	2.196x990	695 com serpentina	285

Acessórios específicos

CÓDIGO	DESCRIÇÃO	CÓDIGO	DESCRIÇÃO
20009244	Controle sistema solar SUN B	20026215	Grupo hidráulico de ida/retorno (prev. 6,5m)
20009246	Controle sistema solar SUN C	20075392	Grupo hidráulico modulante de ida/retorno (prev. 14,5m)
20001492	Válvula mesc. termostática 1" com adaptador 3/4"		

Acúmulo inercial combinado

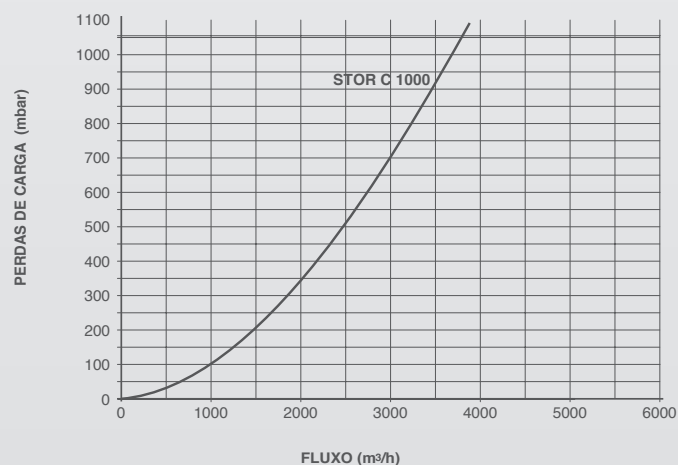
STOR C



DESCRIÇÃO	MODELO		
	STOR C 1000		
Tipo reservatório térmico	vitrificado		
Tipo de acúmulo inercial	não vitrificado		
Disposição do reservatório térmico	vertical		
Disposição do trocador	vertical		
Capacidade do acúmulo inercial	695	l	
Capacidade do reservatório térmico	285	l	
Diâmetro com isolamento	990	mm	
Altura	2196	mm	
Espessura do isolamento	90	mm	
Ânodo de magnésio	32x460	Øxmm	
Diâmetro da flange de inspeção (externo/interno)	280/205	mm	
Diâmetro do pocinho porta sonda	1/2"	Ø	
Conteúdo água da serpentina	19	l	
Superfície de troca da serpentina	3,16	m ²	
Potência absorvida (*) serpentina	92	kW	
Produção AQS (*)	1000	l/h	
Aumento em 10' com ΔT médio 35°C e acúmulo primário de:	80°C	550	l
	70°C	515	l
	60°C	450	l
Pressão máx. de exercício reservatório	6	bar	
Temperatura máx. de exercício reservatório	99	°C	
Pressão máx. de exercício do acumulador inercial	3	bar	
Temperatura máx. de exercício do acumulador inercial	99	°C	
Pressão máx. de exercício da serpentina	6	bar	
Temperatura máx. de exercício da serpentina	99	°C	
Perdas de calor	5,21	kW/24h	
Peso líquido	265	kg	
Peso total (com embalagem)	281	kg	

(*) Com $\Delta T = 35^\circ\text{C}$ e temperatura primária = 80-60 °C.

Desempenho obtido através de um grupo gerador dimensionado corretamente. Vazão 5 m³ / h para o modelo STOR C 1000.



Acúmulo inercial

STOR M E STOR



- Ideal pra integração do aquecimento;
- Ideal em sistemas solares para a produção de AQS, combinado ao grupo de troca térmica ACS;
- Dotado de 8 conexões para favorecer a estratificação do calor;
- Serpentina de troca térmica solar e isolamento de série para a versão STOR M;
- Reservatórios e isolamento fornecidos em volumes separados para versão STOR;
- Flange de inspeção nas versões STOR, para facilitar a limpeza e permitir a inserção de um trocador adicional.

OBS: A imagem representa apenas STOR M. Para os modelos STOR ver desenho na página seguinte.

CÓDIGO	MODELO	DIMENSÕES H x Ø (mm)	CAPACIDADE DO ACUMULADOR (litros)
NEW 20055207	STOR 300 M	1.635x700	283 monoserpentina
NEW 20055208	STOR 500 M	1.775x850	489 monoserpentina
20001406	STOR 1000 M	2.190x990	1000 monoserpentina
20001407	STOR 1500 M	2.165x1.200	1449 monoserpentina
20001408	STOR 2000	2.480x1.300	2054
20001409	STOR 3000	2.720x1.450	2960
20001410	STOR 5000	2.870x1.800	5055

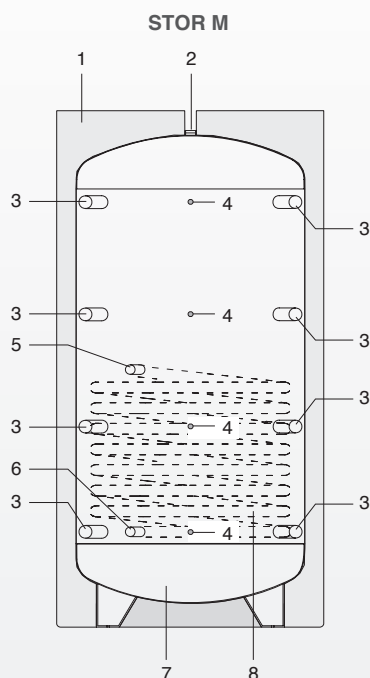
Acessórios específicos

CÓDIGO	DESCRIÇÃO	CÓDIGO	DESCRIÇÃO
20055205	kit serpentina de cobre revestido de estanho 2,63 m ² (*) (litros, potência)	4383087	kit serpentina de cobre revestido de estanho 6,34 m ² (*) (litros, potência)
4383089	kit serpentina de cobre revestido de estanho 4,54 m ² (*) (litros, potência)		

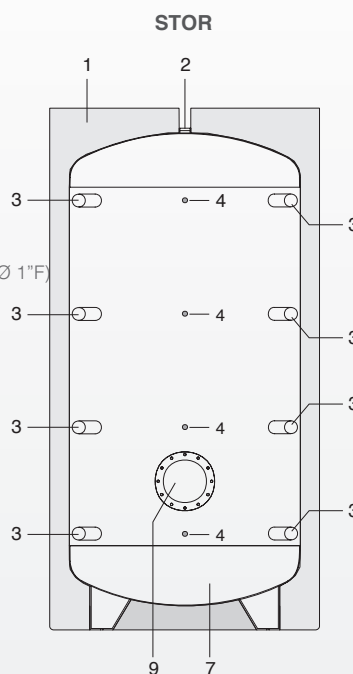
* Acessórios apenas para STOR 2000, 3000 e 5000.

Acúmulo inercial

STOR M E STOR



- 1 - Isolamento em poliuretano (100mm de espessura)
- 2 - Conexão desaeradora/saída (Ø1"1/4F)
- 3 - Conexão ida/retorno (Ø 1"1/2F)
- 4 - Pocinho sonda (Ø 8 mm)
- 5 - Conexão ida coletor solar (Ø 1"F)
- 6 - Conexão de retorno do coletor solar (Ø 1"F)
- 7 - Reservatório
- 8 - Serpentina
- 9 - Inspeção da flange

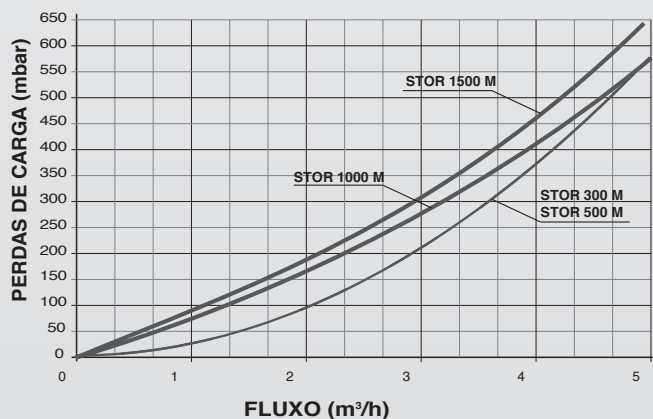


DESCRIÇÃO	STOR 300 M	STOR 500 M	STOR 1000 M	STOR 1500 M	STOR 2000	STOR 3000	STOR 5000	
Tipo de acúmulo	Não vitrificado							
Disposição do acúmulo	Vertical							
Disposição do trocador	Vertical	Vertical	Vertical	Vertical	-	-	-	
Capacidade do acúmulo	283	489	1000	1449	2054	2960	5055	l
Diâmetro externo completo com isolamento	700	850	990	1200	1300	1450	1800	mm
Altura completa com isolamento	1635	1775	2190	2165	248	2720	2870	mm
Espessura do isolamento	100							
Diâmetro da flange (externo/interno)	-	-	-	-	290/220	290/220	290/220	mm
Diâmetro pocinho porta sonda	8							
Conteúdo água serpentina	10,4	10,4	14,6	21,6	-	-	-	l
Superfície de troca serpentina	1,8	1,8	2,6	3,8	-	-	-	m ²
Potência absorvida (*) serpentina	43	45	68	99	-	-	-	kW
Produção água quente (*) serpentina	1100	1100	1700	2400	-	-	-	l/h
Capacidade necessária trocador de calor (*)	1,9	1,9	2,9	4,2	4,4	5,6	6,0	m ³ /h
Pressão máx. de exercício no acumulador	3							
Temperatura máx. de exercício no acumulador	99							
Pressão máx. de exercício na serpentina	6	6	6	6	-	-	-	bar
Temperatura máx. de exercício na serpentina	99							
Perdas de calor (**)	1,64	2,20	2,97	3,90	4,78	5,88	7,98	kWh/24h
Peso líquido com isolamento	115	140	225	285	345	41	570	kg

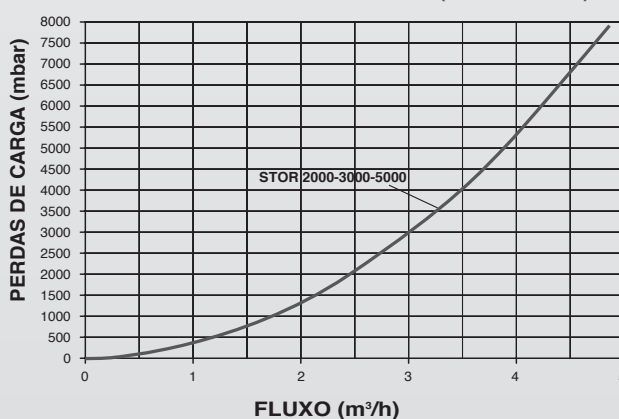
(*) Aquecimento de água com ΔT 20 °C (80 ° / 60 °C).

(**) Com temperatura ambiente 20 °C e temperatura do acumulador 60 °C.

PERDAS DE CARGA STOR M



STOR TROCA DA SERPENTINA (ACESSÓRIOS)



Grupo trocador de calor - AQS

STS 50 N BAIXO CONSUMO DE ENERGIA



- Grupo de troca térmica lado solar;
- Idônea para sistemas solares de dimensões médias;
- Instalação na parede;
- Indicado para dois acumuladores;
- Eficaz para estratificação em duas alturas;
- Controle solar de série;
- Circulador baixo consumo de série;
- Controle eletrônico do circulador e do circuito solar;
- Válvula de desvio motorizada;
- Placa do trocador calor em aço inox AISI 316;
- Completo isolamento térmico;
- Trocador de calor por placas de série;
- Completo com medidor de fluxo eletrônico para exibir a ida ao acumulo;
- Sob encomenda.

Módulo do trocador térmico

CÓDIGO	MODELO	DIMENSÕES H x L x P (mm)	SUPERFÍCIE DO COLETOR (m ²)
20083494	STS 50 BAIXO CONSUMO DE ENERGIA	600x400x250	50

STS 120 BAIXO CONSUMO DE ENERGIA



- Grupo de troca térmica lado solar;
- Idônea para sistemas solares de grandes dimensões;
- Instalações na parede;
- Indicado para dois acumuladores;
- Eficaz para estratificação em duas alturas;
- Controle solar de série;
- Circulador baixo consumo de série;
- Controle eletrônico (0-10 V) da bomba do circuito solar;
- Ida ao acúmulo diferenciado;
- Medidor de fluxo eletrônico para exibir a ida ao acumulo;
- Completo isolamento térmico;
- Válvula desviadora motorizada;
- Trocador de calor por placas em aço inox AISI 316 de série;
- Sob encomenda

Módulo do trocador térmico

CÓDIGO	MODELO	DIMENSÕES H x L x P (mm)	SUPERFÍCIE DO COLETOR (m ²)
20083495	STS 120 BAIXO CONSUMO DE ENERGIA	835x475x225	80

Grupo trocador de calor - AQS

ACS 35 E 40 BAIXO CONSUMO DE ENERGIA



ACS 35
BAIXO CONSUMO



ACS 40
BAIXO CONSUMO

- Grupo trocador de calor para a produção instantânea de AQS, ideal para sistemas solares de dimensões pequena e média;
- controle solar de série (ACS 40)
- Válvula mescladora termostática de série (ACS 35);
- Regulagem eletrônica da temperatura (ACS 40);
- Baixa temperatura retorno do circuito primário;
- Circulador baixo consumo de série;
- Trocador de calor de placas embutidos de série;
- Trocador de calor de placas em aço inóx AISI 316;
- Possibilidade de instalação em cascata;
- Possibilidade de instalação do kit recirculação;
- Sob encomenda.

Módulos de troca de calor para produção de água quente sanitária

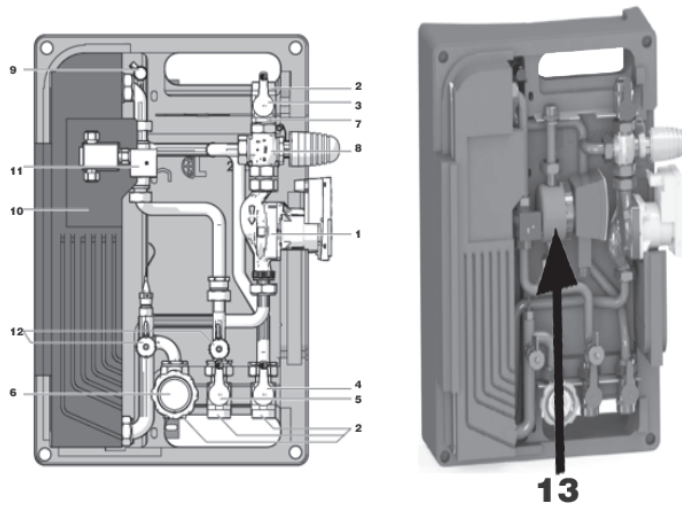
CÓDIGO	MODELO	DIMENSÕES H x L x P (mm)	PRODUÇÃO AQS (lit./min.)
20083489	ACS 35 BAIXO CONSUMO ENERGIA	600x430x250	38
20083491	ACS 40 BAIXO CONSUMO DE ENERGIA	820x480x195	44

Acessórios específicos

CÓDIGO	DESCRIÇÃO	CÓDIGO	DESCRIÇÃO
20083502	kit de recirculação ACS 35	20083501	Kit cascata 2 ACS 40
20083500	Kit cascata ACS 35	20084362	Kit cascata 3 ACS 40
20083503	kit de recirculação ACS 40		

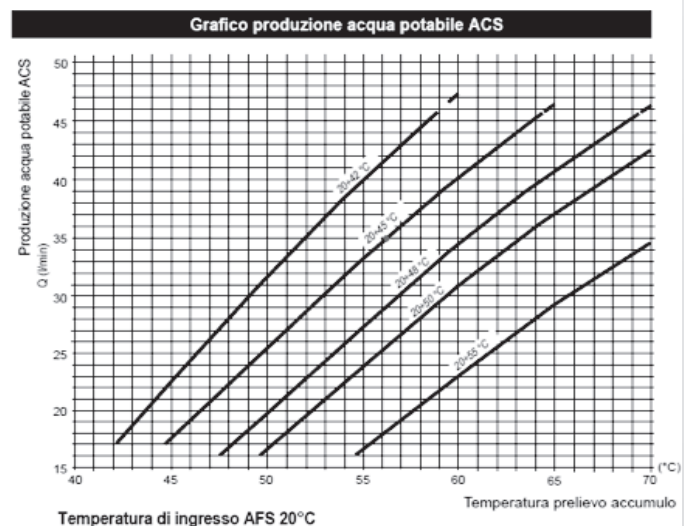
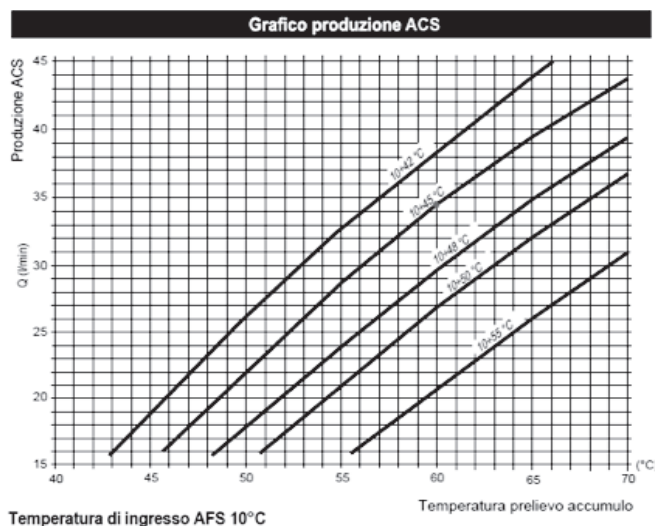
Grupo trocador de calor - AQS

ACS 35 E 40 BAIXO CONSUMO DE ENERGIA



- 1 Circulador
- 2 Válvula de esfera
- 3 Alça vermelha saída da válvula primário
- 4 Alça azul retorno da válvula primário
- 5 Alça azul válvula de entrada de água fria
- 6 Alça preta válvula de retenção com termometro saída AQS.
- 7 Válvula de retenção
- 8 Válvula de três vias mescladoras com atuador termostático 35 - 65°C
- 9 Válvula de ventilação de ar manual 3/8"
- 10 Trocador de calor com isolamento em aço inóx
- 11 Fluxo
- 12 Registro carga e dreno
- 13 Kit de recirculo (fornecido separadamente) composto de: circulador, válvula de retenção, tubos e kit de acessórios.

DESCRIÇÃO	ACS 35	
Potência térmica absorvida com acúmulo a 50°C e prelevo sanitário 10-45°C	54	kW
Prelevo sanitário 20-45°C com acúmulo a 50°C	25,5	l/min
Potência térmica absorvida com acúmulo a 55°C e prelevo sanitário 10-45°C	68	kW
Prelevo sanitário 20-45°C com acúmulo a 55°C	33,5	l/min
Vazão máxima saída secundária (AQS) com temp. ingresso AFS 20°C	40	l/min
Temperatura mínima permitida no lado sanitário	2	°C
Temperatura máxima de exercício	90	°C
Pressão máxima de exercício lado primario	10	bar
Pressão abertura válvula de retenção primário	28	mbar
Pressão abertura válvula de retenção secundário	28	mbar
Potência elétrica absorvida	45	W
Tensão de alimentação	230	V
Frequencia de alimentação	50-60	Hz
Peso líquido	19,1	Kg
Volume d'água	6,1	l
Temperatura AQS	40÷55	°C
Vazão mínima produção AQS / ON	2,5±0,3	l/min
Vazão mínima intervenção AQS / OFF	2,0±0,3	l/min



NB: Il corretto funzionamento del modulo è garantito se la temperatura di mandata del primario supera di almeno 5°C la temperatura di set ACS impostata.

Grupo trocador de calor - AQS

ACS 160 BAIXO CONSUMO DE ENERGIA



- Grupo de troca de calor para a produção instantânea de AQS;
- Indicado para a produção de AQS em instalações de grande porte;
- Controle sistema solar de série;
- Baixa temperatura retorno do circuito primário;
- Dois circuladores de baixo consumo de série;
- Gestão eletrônica (0-10 V) do circulador no circuito solar;
- Circulador modulante para recirculação AQS;
- Trocador de calor por placas em aço inox AISI 316;
- Sob-encomenda.

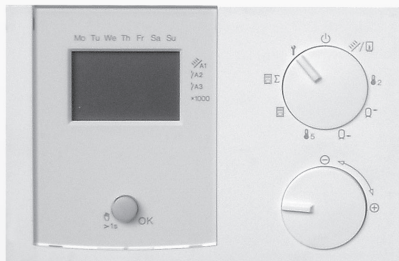
Módulos de troca de calor para produção de AQS

CÓDIGO	MODELO	DIMENSÕES H x L x P (mm)	PRODUÇÃO AQS (lit./min.)
20083492	Modulo ACS 160 BAIXO CONSUMO DE ENERGIA	1.140x1.000x500	162
20083493	Modulo ACS 225 BAIXO CONSUMO DE ENERGIA	1.170x750x500	225

Acessórios solar térmico

KITS ELÉTRICOS E HIDRÁULICOS

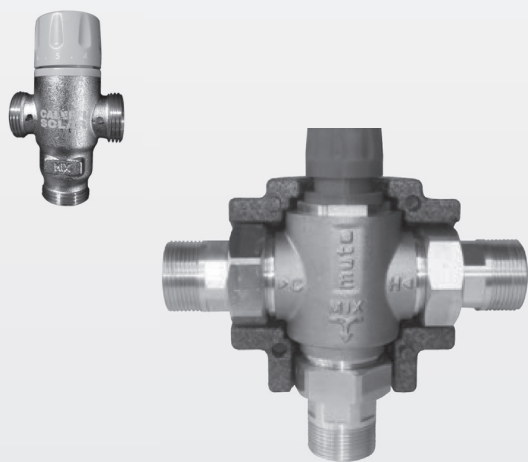
Controles eletrônicos



CÓDIGO	DESCRIÇÃO
20039694	Termostato SUN 1 com sondas para caldeira
20009244	Controle sistema solar SUN B com sonda
20009246	Controle sistema solar SUN C com sonda
20008787*	Acessório sonda do coletor KLF 1000 p/ SUN B e SUN C

* Os controles sistema solares já estão equipados com sondas

Válvulas desviadora mescladora termostáticas



CÓDIGO	DESCRIÇÃO
1150529	Válvula mesc. termostática de 3/4" F
20001492	Válvula mesc. termostática de 1" M
7.030.01662	Válvula termostática com ponteiros e acessórios R 1"1/4
7.030.01661	Válvula termostática com ponteiros e acessórios R 1"1/2
7.030.01660	Válvula termostática com ponteiros e acessórios R 2"
20001491	Válvula de desvio 40°C - 50° de 1" M
20025113	Válvula mesc. e desvio para sistema solar 1/2"

Vasos de expansão

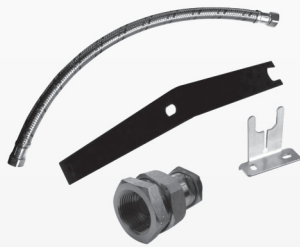


CÓDIGO	DESCRIÇÃO
1150489	Vaso de expansão 18L
1150509	Vaso de expansão 24L
1150519	Vaso de expansão 35L
20001448	Vaso de expansão 50L
20001449	Vaso de expansão 100L
20009237	Vaso de expansão 300L
1150499	Flexível e suporte para vaso de expansão (18-24L)

Acesssórios solar térmico

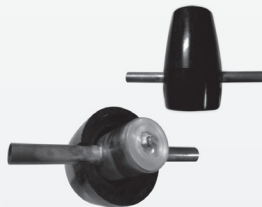
KITS ELÉTRICOS E HIDRÁULICOS

Ligação suporte vaso de expansão



CÓDIGO	DESCRIÇÃO
1150499	Flexível p/ vaso exp. solar 3/4"
-	Sup. de pare. p/ vaso exp. solar 3/4"
-	Válv. reten. p/ vaso exp. solar 3/4"

Reguladores de fluxo



CÓDIGO	DESCRIÇÃO
20026577	Desaeradora solar manual 22 mm

Sonda temperatura sistema solar



CÓDIGO	DESCRIÇÃO
20008787	Sonda temp. sistema solar

kit conexão curva



CÓDIGO	DESCRIÇÃO
20027382	Kit conexão curva p/ GR. hidr. Top (ida e retorno)
20042106	Kit conexão curva p/ GR. hidr. retorno

kit conexão coletores solares



CÓDIGO	DESCRIÇÃO
20007285	União reta tubo de 22mm
20007286	Tampão tubo de 22mm
20014661	Kit união coletor SCF-25N
-	Joelho 22x3/4"

kit apoio elétrico



CÓDIGO	DESCRIÇÃO
20009201	Apoio eléct. mono 230V 1,5 Kw (1"1/4 com termostato)
4383271	Apoio eléct. mono 230V 2,2 Kw (1"1/2 c/ termost. e termost. segurança)
4383272	Apoio eléct. mono 230V 3 Kw (1"1/2 c/ termost. e termost. segurança)

Acessórios solar térmico

KITS ELÉTRICOS E HIDRÁULICOS

Tubos de aço inox para sistema solar



CÓDIGO	DESCRIÇÃO
20001451	Tubo DN 20 flexível inox solar 20m.
20007290	Acessórios para tubo flexível em aço inox
20027289	Kit acessórios para tubo flexível em aço inox - SCV-25
1150619	Tubo flexível ø 16-15 m com conexão entre o coletor e o grupo hid.
20001452	Kit flexíveis e, aço inox p/ ligação do coletor solar e o grupo hidráulico
20022233	Kit acessórios p/ tubos flexíveis de aço inox (conexão com SCI-25N e com reserv. solar)

Grupos hidráulicos



CÓDIGO	DESCRIÇÃO
20026215	Grupo hidráulico com circulador (prev. 6,5 m)
20026145	Grupo hidráulico retorno vértigo 9lt/min.
20027382	Kit curvas conexão para o grupo hidráulico (prev. 6,5 m) - reservatório
20042105	Fixação de controle solar (conectado com grupo hidráulico de retorno 4,5 m) - cilindro
20042106	Kit de conexão curva para o retorno do grupo hidráulico - reservatório
20009196	Grupo hidráulico com circulador (prev. 11m)
20009438	Kit conexões para grupo hidráulico (prev. 11m) - cilindro
20075392	Grupo hidráulico modulante de ida/retorno (prev. 14,5)

Glicol



CÓDIGO	DESCRIÇÃO
20009190	Glicol solar* 2,5 kg (anticongelante e anti ebulição)
1150549	Glicol solar 5kg * (anticongelante e anti ebulição)
150559	Glicol 10kg * (anticongelante e anti ebulição)
20030161	Glicol 20 kg inorgânico específico premix p/ SCV-25 tubo coletor a vácuo

*Não é adequado para SCV-25 tubocoletor a vácuo

Bomba de enchimento energia solar



CÓDIGO	DESCRIÇÃO
20001454	Bomba c/ carinho fluido sistema solar

Acessórios solar térmico

KITS ELÉTRICOS E HIDRÁULICOS

Reguladores de fluxo



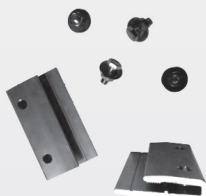
CÓDIGO	DESCRIÇÃO
20001453	Regulador de vazão solar 3/4" F - 12 l/min
20011538	Regulador de vazão solar 3/4" F - 20 l/min

Barra de fixação coletor solar vertical



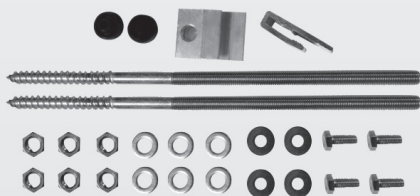
CÓDIGO	DESCRIÇÃO
20008322	kit barra fix. 2 col. solar vert. 2,5m ² (par)
20008759	kit barra fix. 3 col. solar vert. 2,5m ² (par)
20008302	kit barra fix. 2 col. solar vert. 2,0m ² (par)
20008758	kit barra fix. 3 col. solar vert. 2,0m ² (par)

Junta de acoplamento para barra coletor solar



CÓDIGO	DESCRIÇÃO
20008757	Junta acoplam. p/ barra col. solar (par)

Fixação TI 2-2,5m² para barra coletor solar



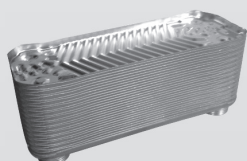
CÓDIGO	DESCRIÇÃO
20008757	Fixação 2 prisioneiros, 2 mordentes p/ barra do col. solar 2- 2,5 m ²

Trocador de calor - serpentina c/ contra flange



CÓDIGO	DESCRIÇÃO
20055205	kit serpentina 2,63m ² c/ contra flange
4383089	kit serpentina 4,54m ² c/ contra flange
4383087	kit serpentina 6,34m ² c/ contra flange

Trocador de calor de placas

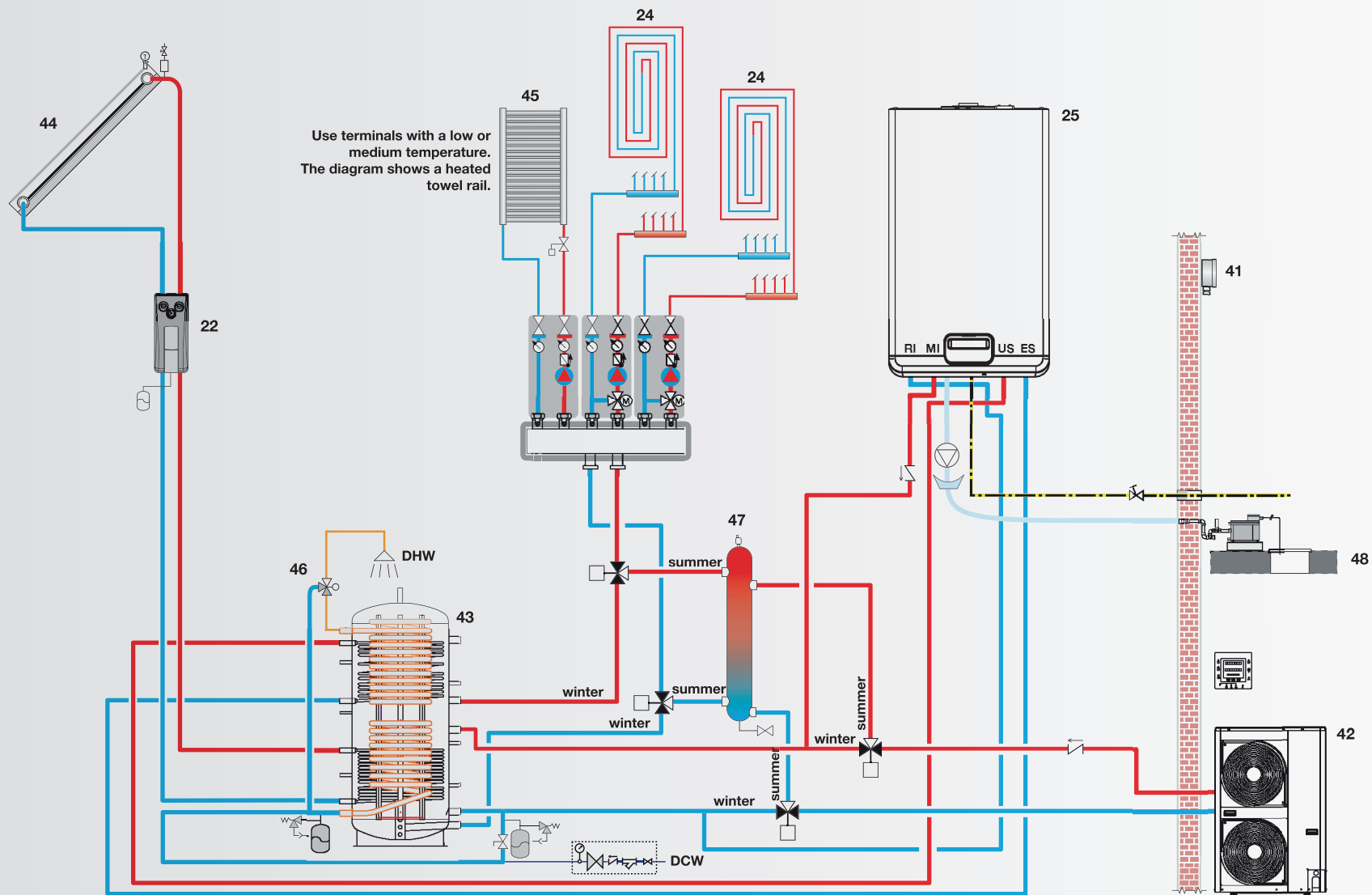


CÓDIGO	DESCRIÇÃO
10030066	Trocador de calor de placas

Diagramas de sistema

SISTEMA HÍBRIDO PARA AQUECIMENTO E PRODUÇÃO DE ÁGUA QUENTE COM SISTEMA SOLAR DE ARMAZENAMENTO TÉRMICO E RESERVATÓRIO COM SERPENTINAS TRIPLAS (STOR HYBRID)

Sistema de água quente/fria com bomba hidrônica, montado na parede back up, caldeira RSI e sistemas solares térmicos, circuitos com baixas temperaturas e toalheiros aquecidos



Esquema meramente ilustrativo.

LEGENDA

- 22 - Grupo hidráulico ida /retorno
- 24 - Sistema a baixa temperatura
- 25 - Caldeira
- 41 - Sonda externa
- 42 - Bomba hidrônica
- 43 - HYBRID STOR

- 44 - Coletor solar
- 45 - Aquecedor de toalhas
- 46 - Válvula mescladora
- 47 - Separador hidráulico
- 48 - Neutralizador de condensação
- RI - Retorno

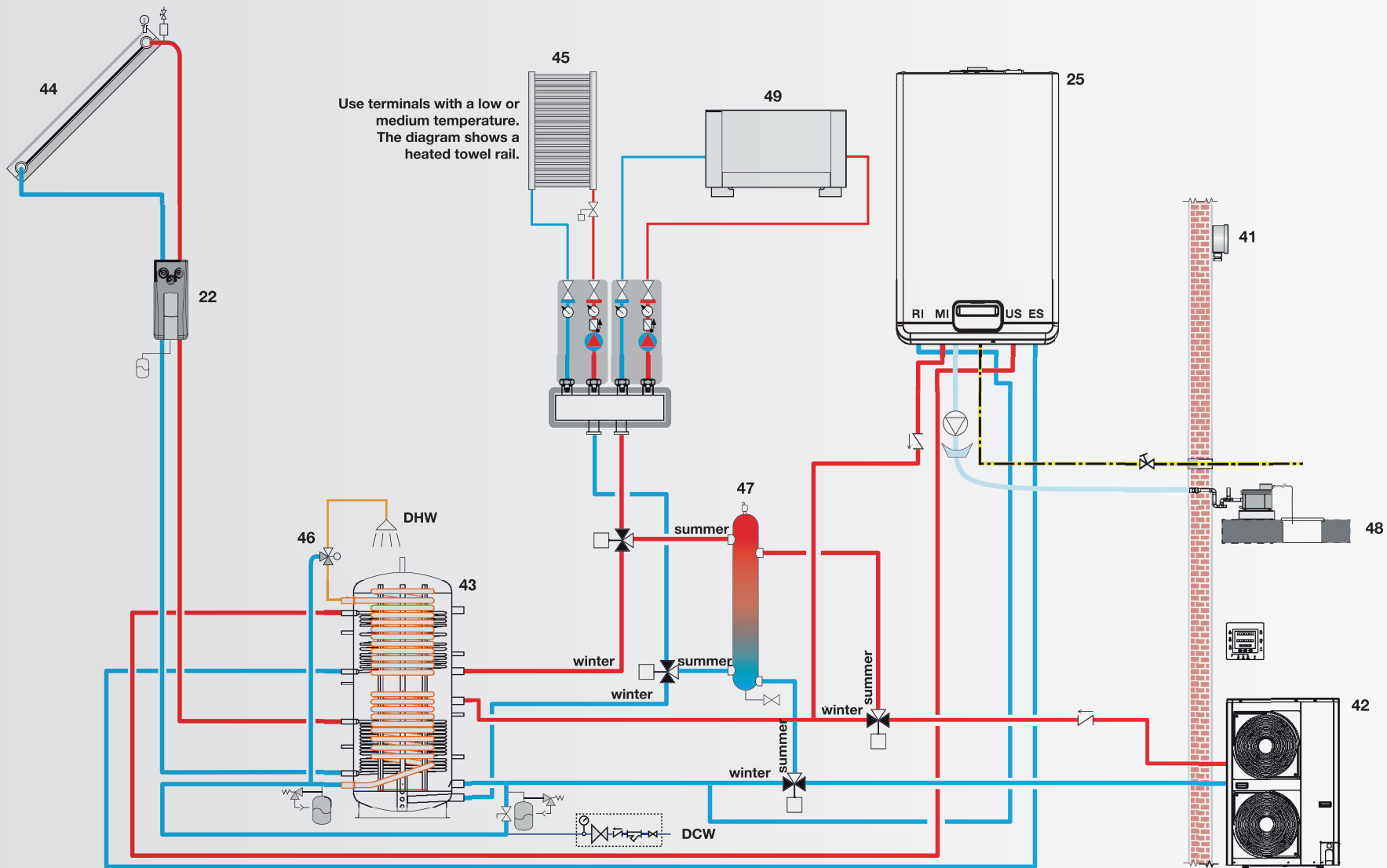
- MI - Ida
- US - Saída de água quente
- ES - Entrada água quente
- DHW - Água quente sanitária
- DCW - Água fria sanitária

Use terminals with a low or medium temperature. The diagram shows a heated towel rail.

Diagramas de sistema

SISTEMA HÍBRIDO PARA AQUECIMENTO E PRODUÇÃO DE ÁGUA QUENTE COM SISTEMA SOLAR TÉRMICO, SERPENTINAS TRIPLAS E RESERVATÓRIO (HYBRID STOR)

Sistema de água quente/fria com bomba hidrônica, montado na parede back up, caldeira RSI e sistemas solares térmicos, circuitos com baixas temperaturas e toalheiros aquecidos



Esquema meramente ilustrativo.

LEGENDA

- 22 - Grupo hidráulico ida /retorno
- 25 - Caldeira
- 41 - Sonda externa
- 42 - Bomba de calor
- 43 - HYBRID STOR
- 44 - Coletor solar

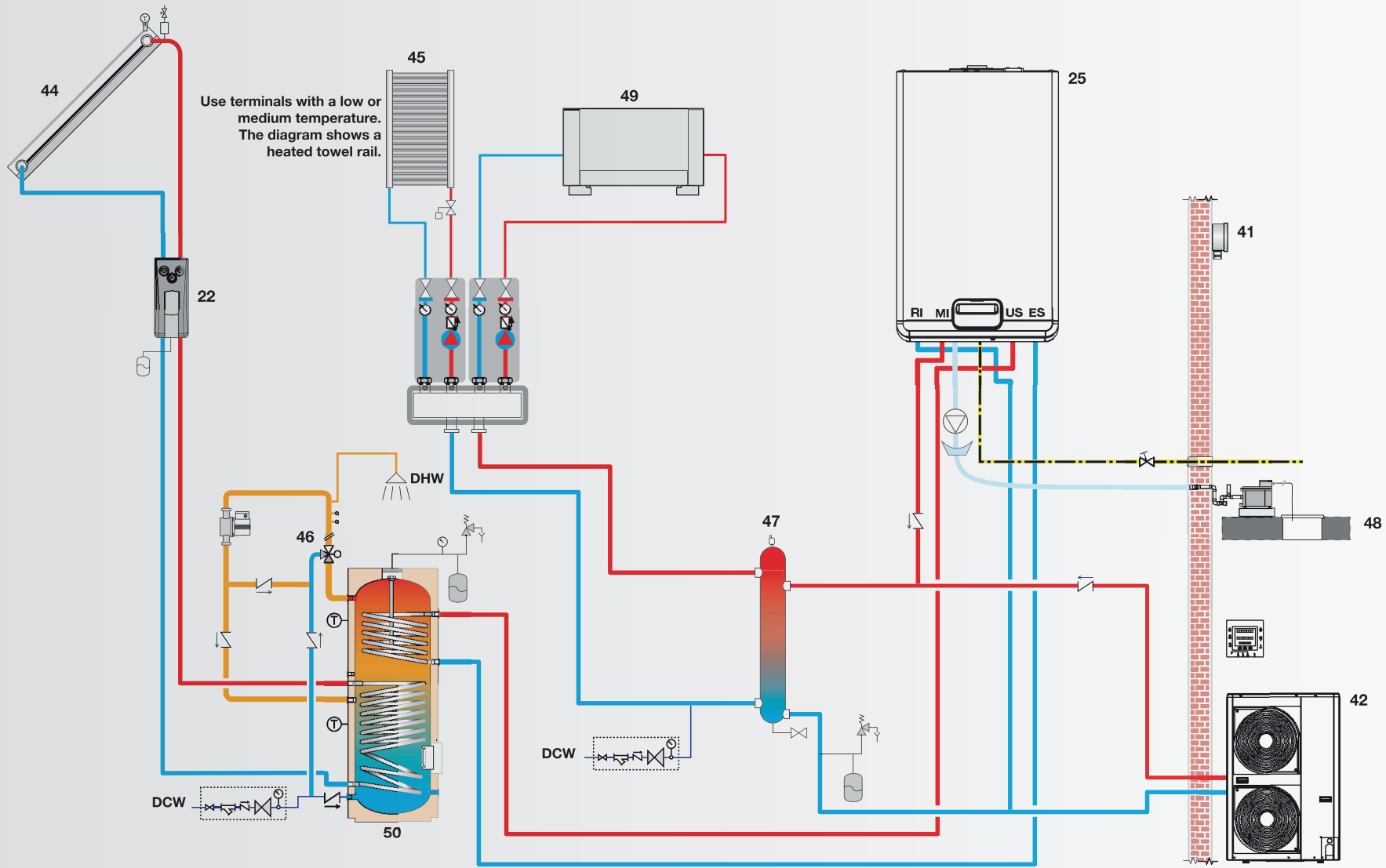
- 45 - Aquecedor de toalhas
- 46 - Válvula mescladora
- 47 - Separador hidráulico
- 48 - Neutralizador de condensação
- 49 - Ventil radiador
- RI - Retorno

- MI - Ida
- US - Saída de água quente
- ES - Entrada água quente
- DHW - Água quente sanitária
- DCW - Água fria sanitária

Diagramas de sistema

SISTEMA HÍBRIDO PARA AQUECIMENTO E PRODUÇÃO DE ÁGUA QUENTE COM SISTEMA DE ENERGIA SOLAR TÉRMICA E RESERVATÓRIO DUPLA SERPENTINA

Sistema de água quente/fria com bomba hidrônica, montado na parede back up, caldeira RSI e sistemas solares térmicos, com ventilradores e toalheiros aquecidos



Esquema meramente ilustrativo.

LEGENDA

- 22 - Grupo hidráulico ida / retorno
- 25 - Caldeira
- 41 - Sonda externa
- 42 - Bomba hidrônica
- 44 - Coletor solar
- 45 - Aquecedor de toalhas

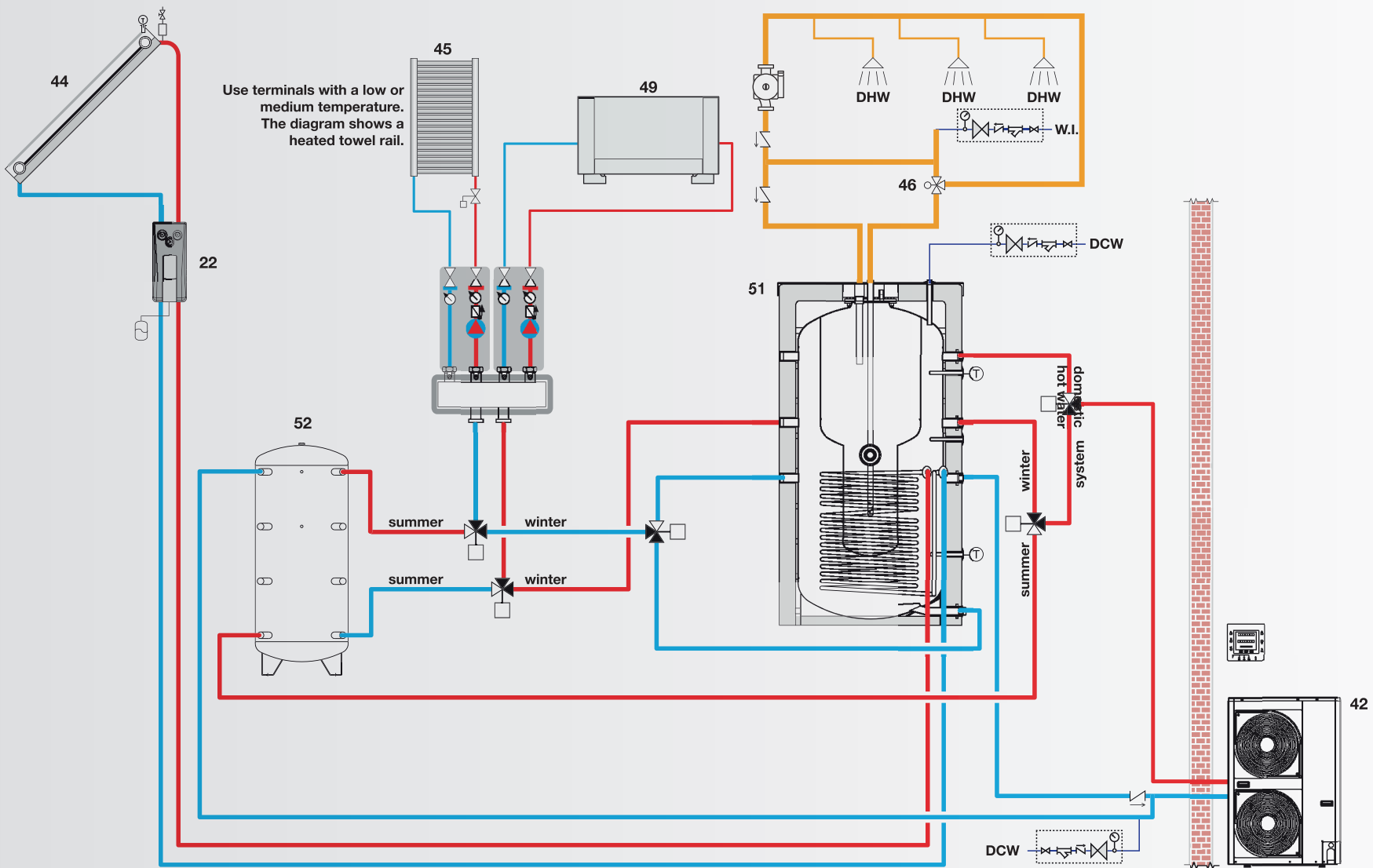
- 46 - Válvula mescladora
- 47 - Separador hidráulico
- 48 - Neutralizador de condensação
- 49 - Ventil radiador
- 50 - Sistema dupla serpentina (DHW)
- DCW - Água fria sanitária

- MI - Ida
- US - Saída de água quente
- ES - Entrada água quente
- DHW - Água quente sanitária
- DCW - Água fria sanitária

Diagramas de sistema

SISTEMA HÍBRIDO PARA AQUECIMENTO E PRODUÇÃO DE ÁGUA QUENTE COM SISTEMA SOLAR TÉRMICO E RESERVATÓRIO DE ARMAZENAMENTO COMBINADO (TANK-IN-TANK)

Sistema de quente / frio com bomba hidráulica e sistema solar térmico, com termoventiladores e toalheiros aquecidos



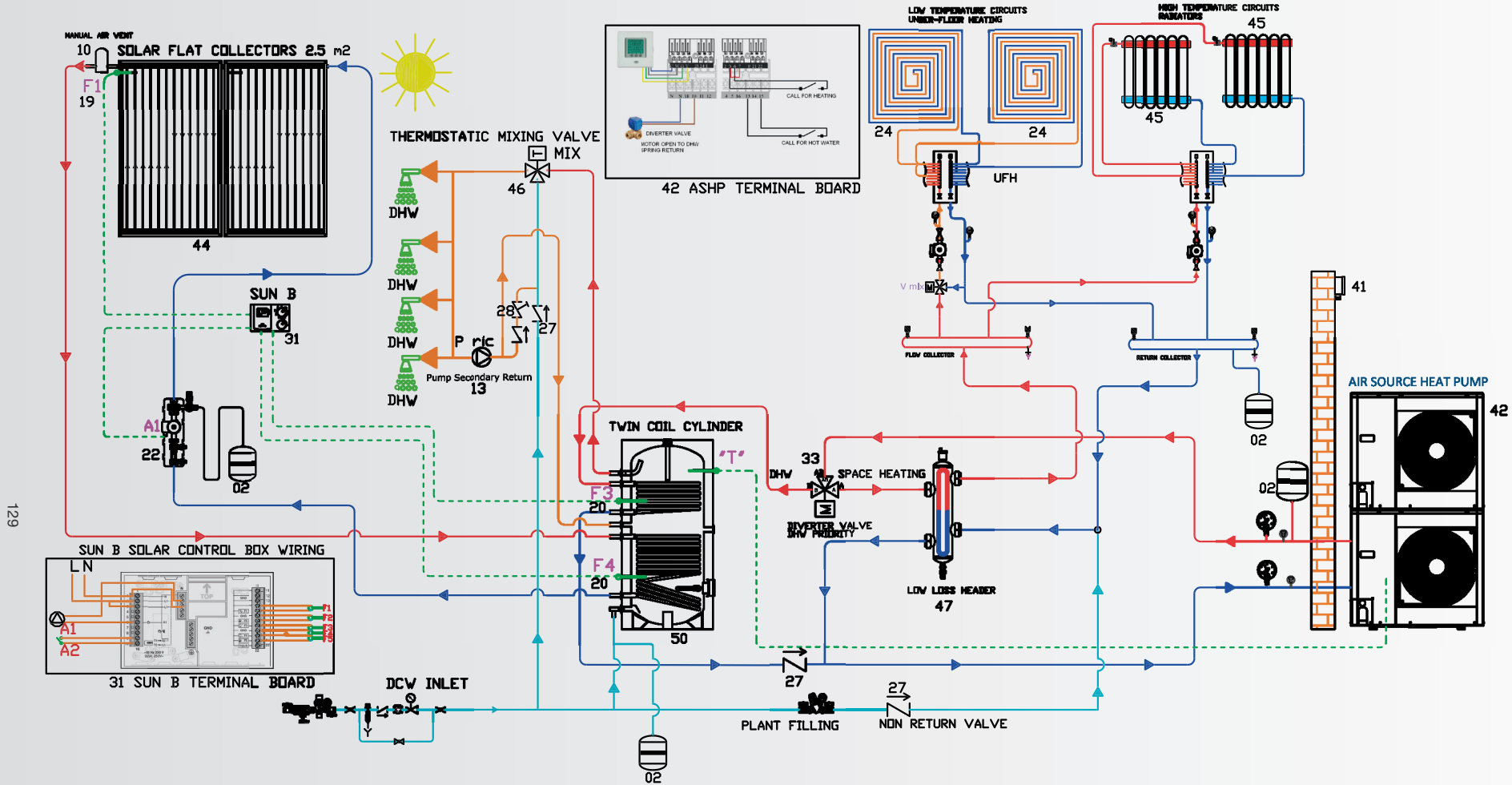
Esquema meramente ilustrativo.

LEGENDA

22 - Grupo hidráulico ida / retorno
42 - Bomba hidráulica
44 - Coletor solar
45 - Aquecedor de toalhas

46 - Válvula mescladora
49 - Ventil radiador
51 - Reservatório de armazenamento combinado tank in tank

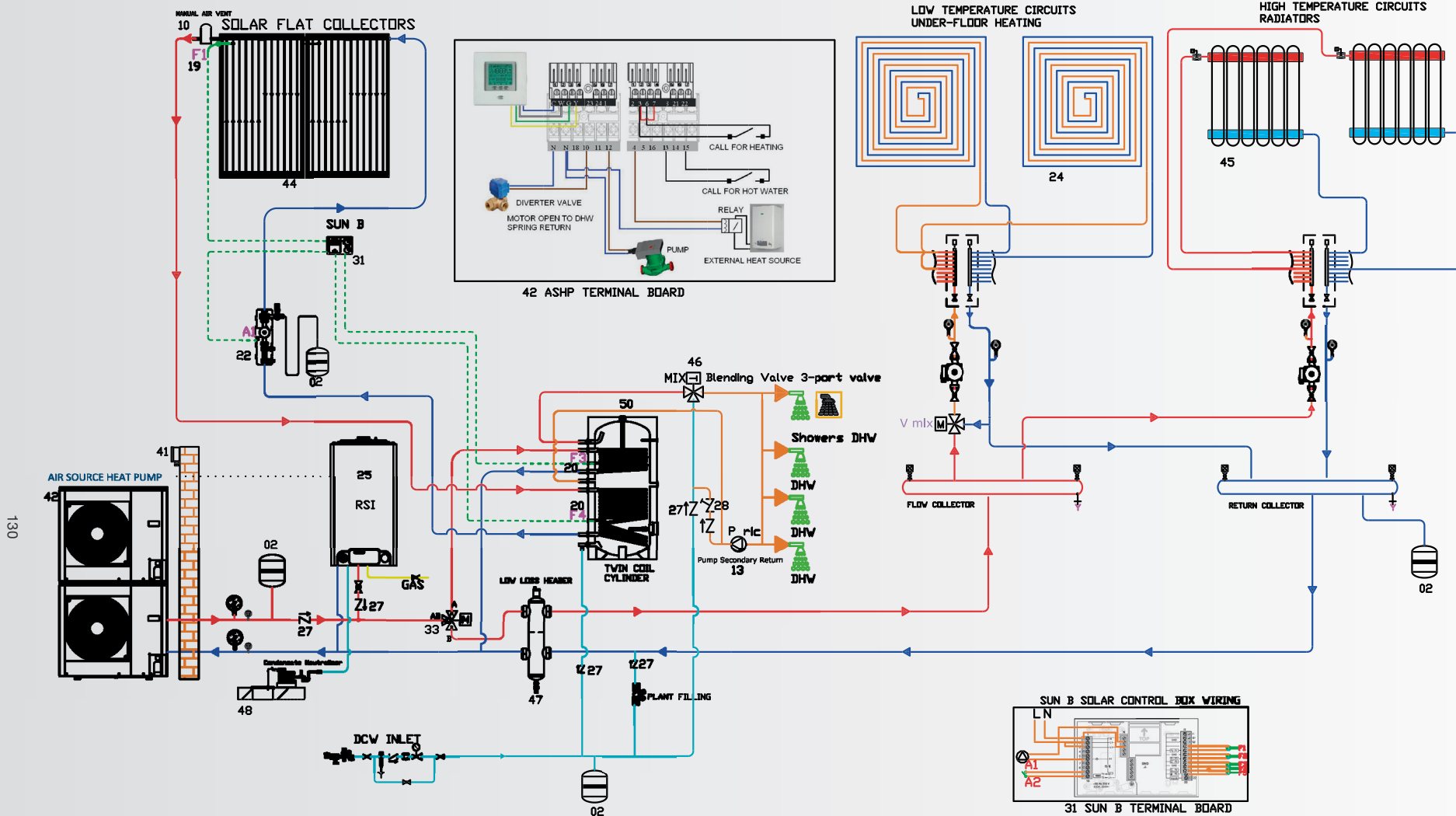
52 - Puffer
DHW - Água quente sanitária
DCW - Água fria sanitária



Esquema meramente ilustrativo.

LEGENDA

- | | | |
|---------------------------------------|---|--|
| 02 - Vaso de expansão | 27 - Válvula de retenção | 45 - Radiadores ou toalheiros aquecidos (circuito de alta temperatura) |
| 10 - Desaerador manual | 28 - Regulador de vazão | 46 - Válvula mescladora termostática manual |
| 13 - Bomba de recirculação AQS | 31 - Controle solar (SUN B) | 47 - Separador hidráulico (LLH = Low Loss Header) |
| 19 - Sonda do coletor | 33 - Válv. desviadora motorizada 3 vias | 50 - Sistema dupla serpentina (DHW) |
| 20 - Sonda do reservatório | 41 - Sonda de temperatura externa | |
| 22 - Grupo hidráulico (retorno 4.5 m) | 42 - Bomba hidrônica | |
| 24 - Sistema a baixa temperatura | 44 - Coletor solar TP 2.0 ou 2.5 m ² | |



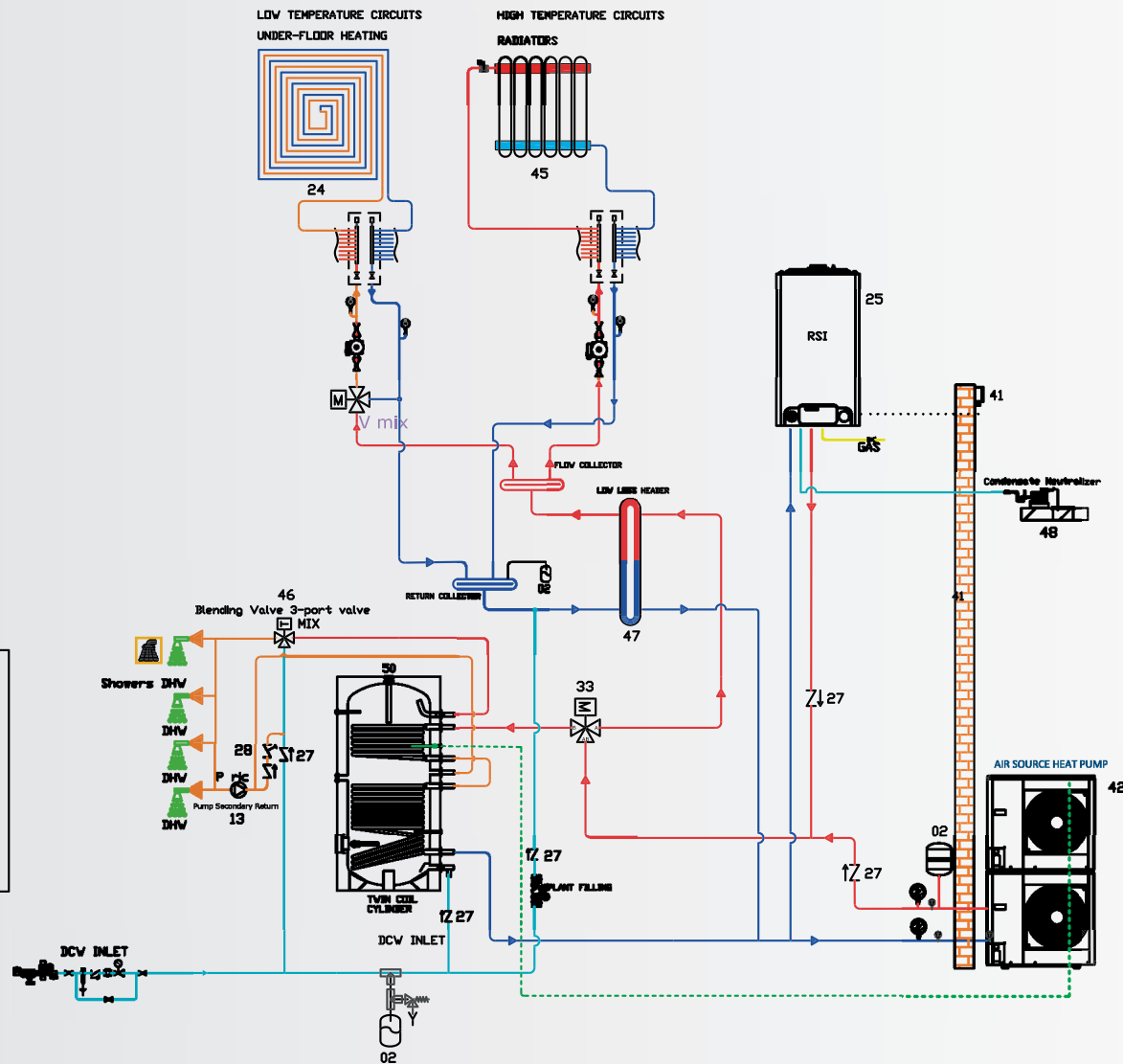
Esquema meramente ilustrativo.

LEGENDA

- | | | |
|--|---|---|
| <p>02 - Vaso de expansão
 10 - Desaerador manual
 13 - Bomba de recirculação AQS
 19 - Sonda do coletor
 20 - Sonda do reservatório
 22 - Grupo hidráulico (retorno 4.5 m)
 24 - Sistema a baixa temperatura</p> | <p>25 - Caldeira de condensação a gás
 27 - Válvula de retenção
 28 - Regulador de vazão
 31 - Controle sistema solar (SUN B)
 33 - Válv. desviadora motorizada 3 vias
 41 - Sonda de temperatura externa
 42 - Bomba hidrônica</p> | <p>44 - Coletor solar TP 2.0 ou 2.5 m²
 45 - Radiadores ou toalheiros aquecidos (circuito de alta temperatura)
 46 - Válvula mescladora termostática
 47 - Separador hidráulico (LLH = Low Loss Header)
 50 - Sistema dupla serpentina (DHW)</p> |
|--|---|---|

SISTEMA DO TIPO "BIVALENTE", COM BOMBA HIDRÔNICA DA FONTE DE AR E RETORNA COM AQUECIMENTO D'ÁGUA E CALDEIRA MURAL A GÁS

Para aquecimento d'água com bomba hidráulica e apoio caldeira gás RSI, para calefação alta e baixa temperatura e apoio caldeira



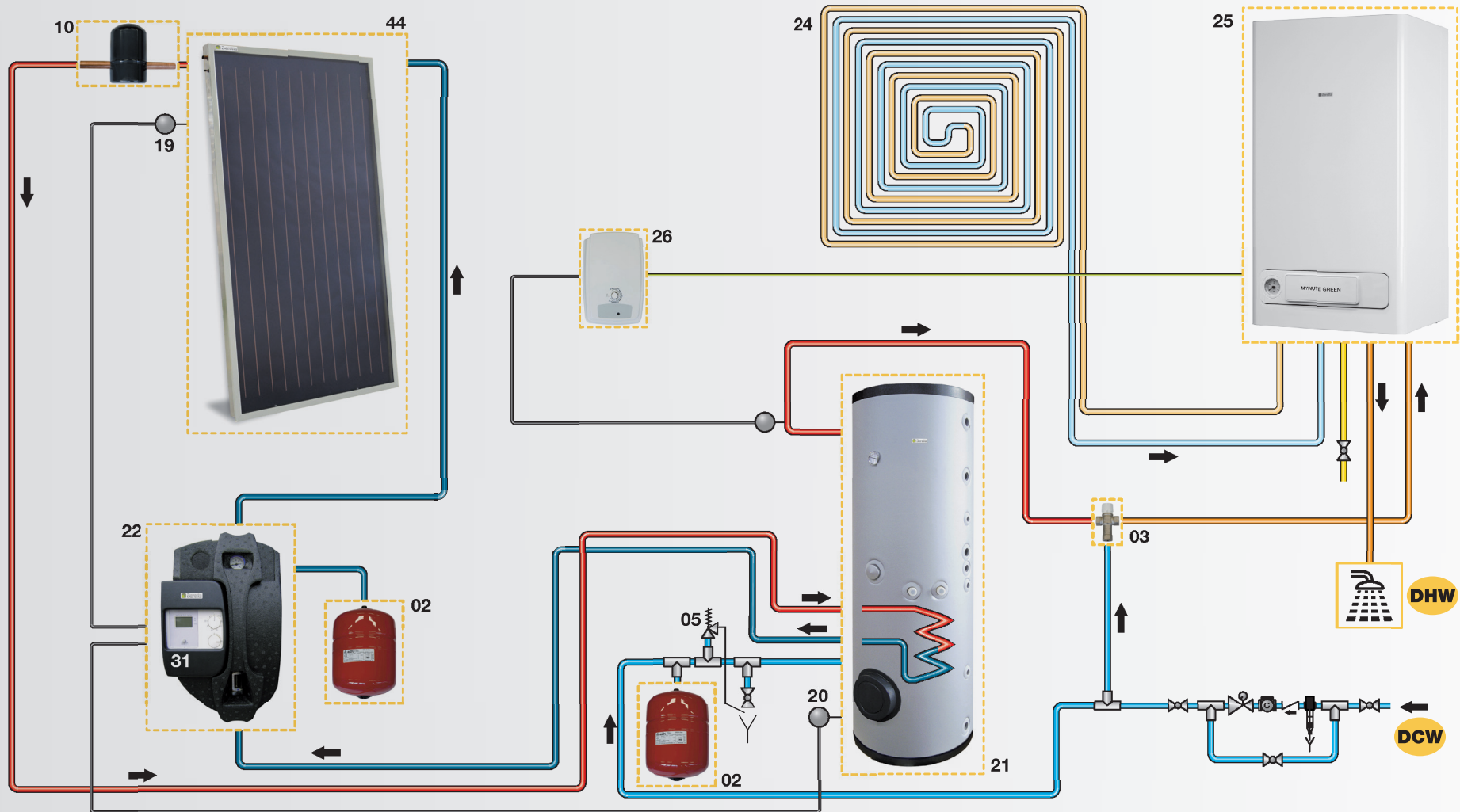
Esquema meramente ilustrativo.

LEGENDA

- 02 - Vaso de expansão
- 13 - Bomba de recirculação AQS
- 24 - Sistema a baixa temperatura
- 25 - Caldeira a gás
- 27 - Válvula de retenção
- 28 - Regulador de vazão

- 33 - Válv. desviadora motorizada 3 vias
- 41 - Sonda de temperatura externa
- 42 - Bomba hidráulica
- 45 - Radiadores ou toalheiros aquecidos (circuito de alta temperatura)
- 46 - Válvula mescladora termostática manual

- 47 - Separador hidráulico (LLH = Low Loss Header)
- 48 - Neutralizador da condensação
- 50 - Sistema dupla serpentina (DHW)



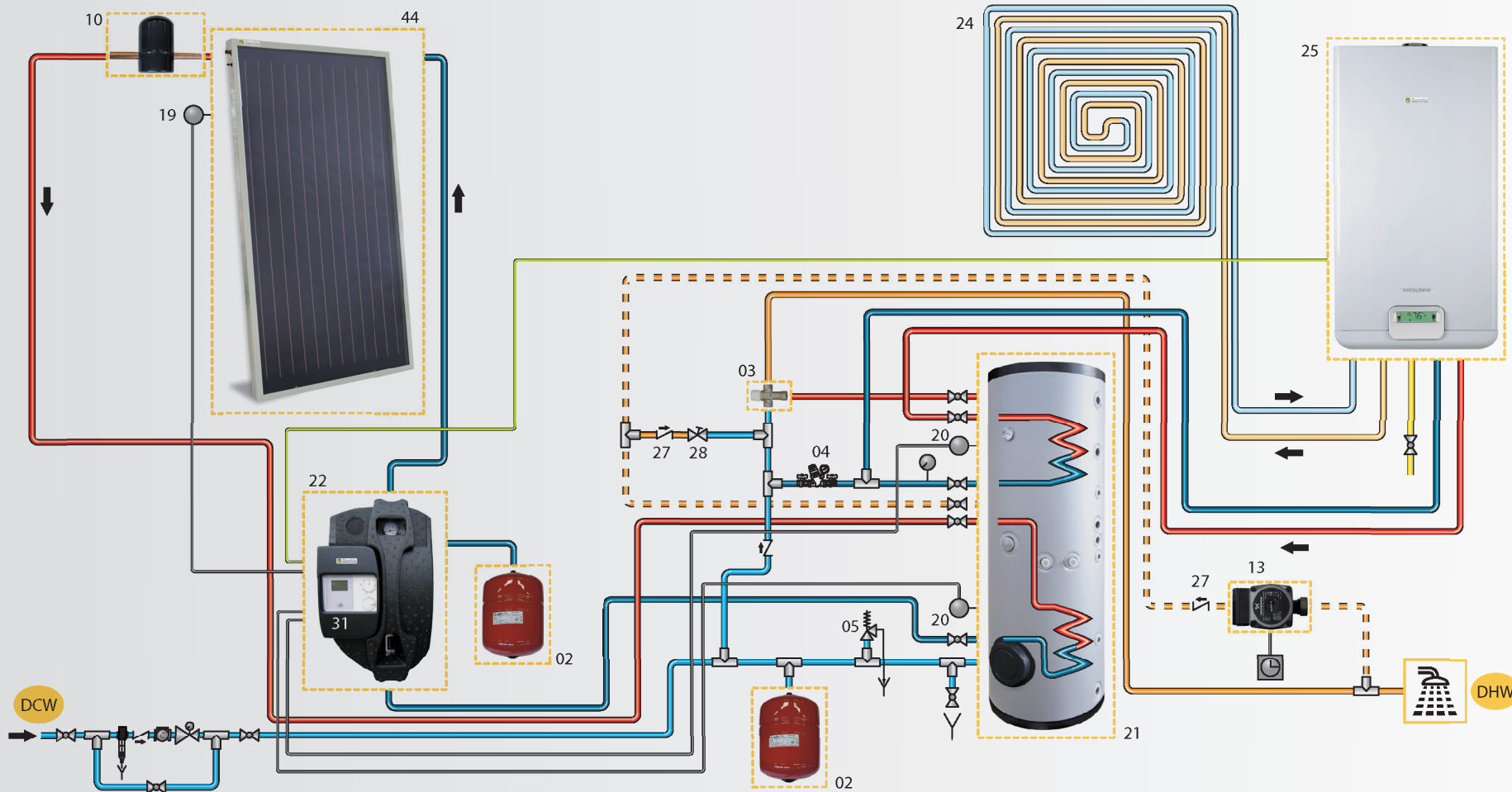
Esquema meramente ilustrativo.

LEGENDA

- 02 - Vaso de expansão
- 03 - Válv. mescladora termostática
- 05 - válvula de segurança
- 10 - Desaerador manual
- 19 - Sonda do coletor

- 20 - Sonda do reservatório
- 21 - Reservatório Hidra
- 22 - Grupo hidráulico ida e retorno
- 24 - Sistema a baixa temperatura
- 25 - Caldeira

- 26 - Termostato diferencial SUN 1
- 31 - Controle sistema solar
- 44 - Coletor solar
- DHW - Água quente sanitaria AQS
- DCW - Água fria sanitária



Esquema meramente ilustrativo.

LEGENDA

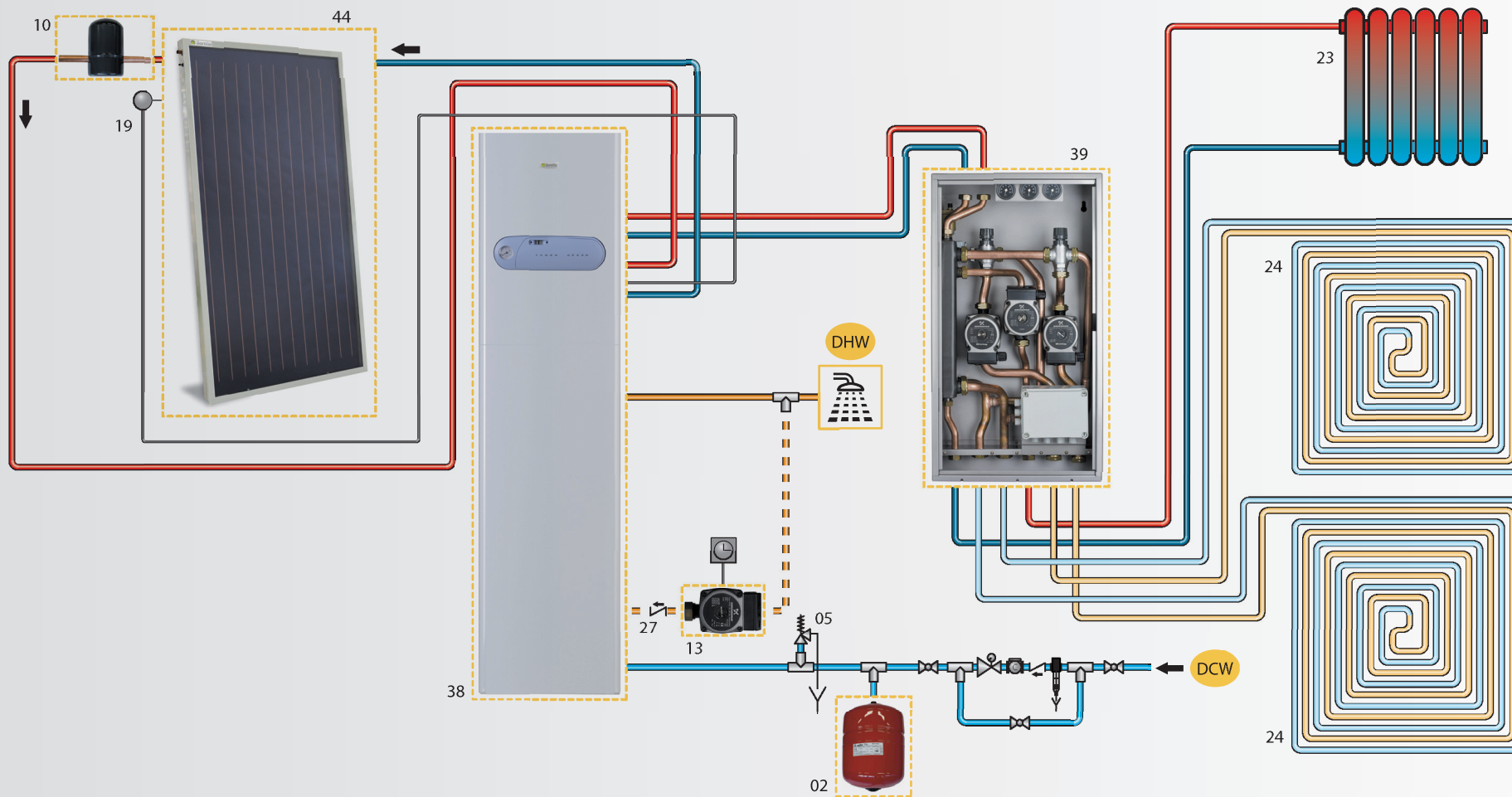
- 02 - Vaso de expansão
- 03 - Válvula mescladora termostática
- 04 - Enchimento do sistema com redutor de pressão
- 05 - Válvula de segurança
- 10 - Desaerador manual
- 13 - Bomba de recirculação

- 19 - Sonda do coletor
- 20 - Sonda do reservatório
- 21 - Reservatório Hidra DS
- 22 - Grupo hidráulico de ida/retorno
- 24 - Sistema baixa temperatura
- 25 - Caldeira RSI
- 27 - Válvula de retenção

- 28 - Regulador vazão
- 31 - Controle sistema solar
- 44 - Coletor solar
- DHW - Água quente sanitária
- DCW - Água fria sanitária

Diagramas de sistema

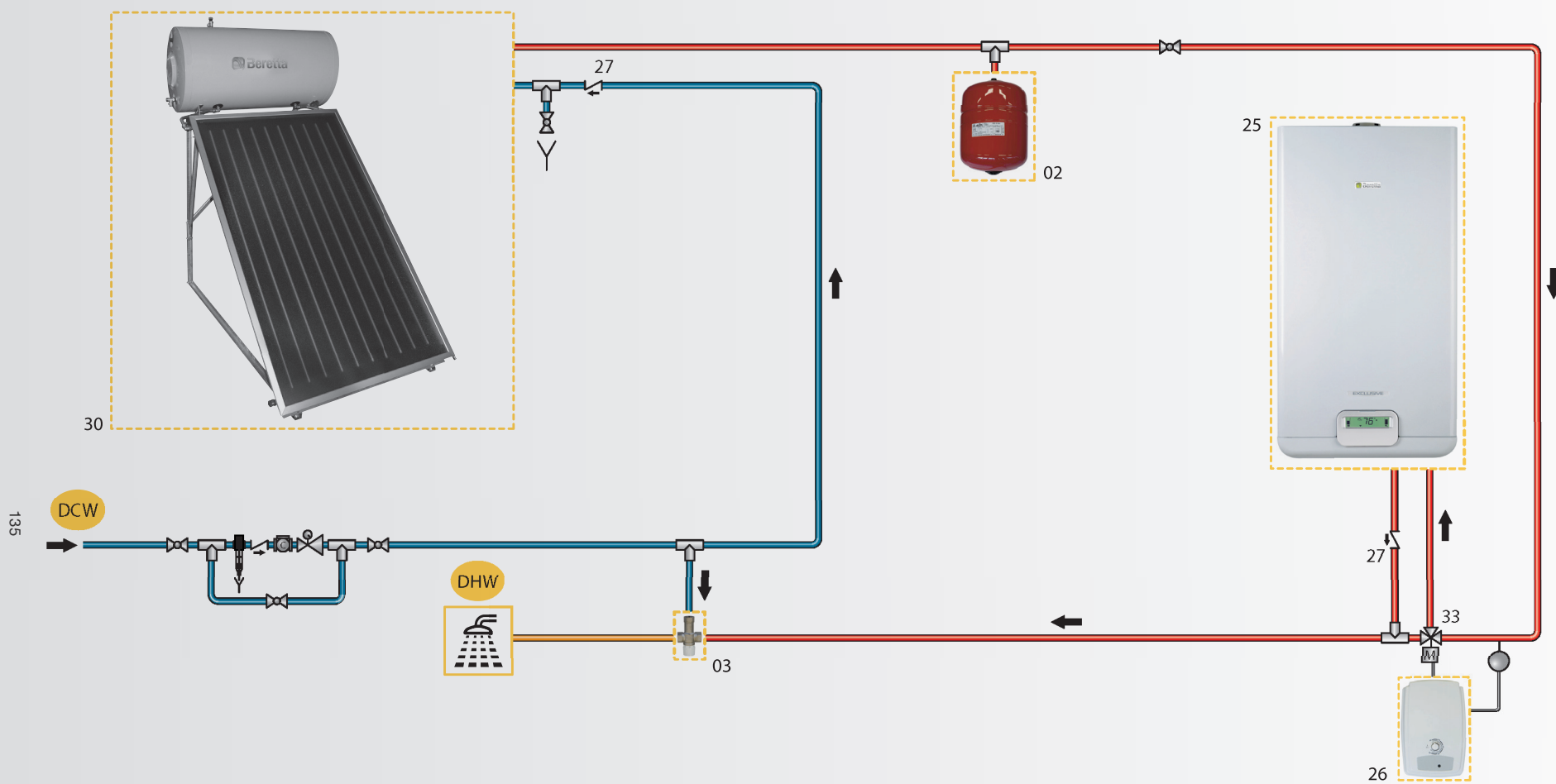
SISTEMA SOLAR TÉRMICO PARA A PRODUÇÃO DE AQS COM INTEGRAÇÃO DA TOWER GREEN E DISTRIBUIDOR HIDRÁULICO COM ALTA E BAIXA TEMPERATURA



Esquema meramente ilustrativo.

LEGENDA

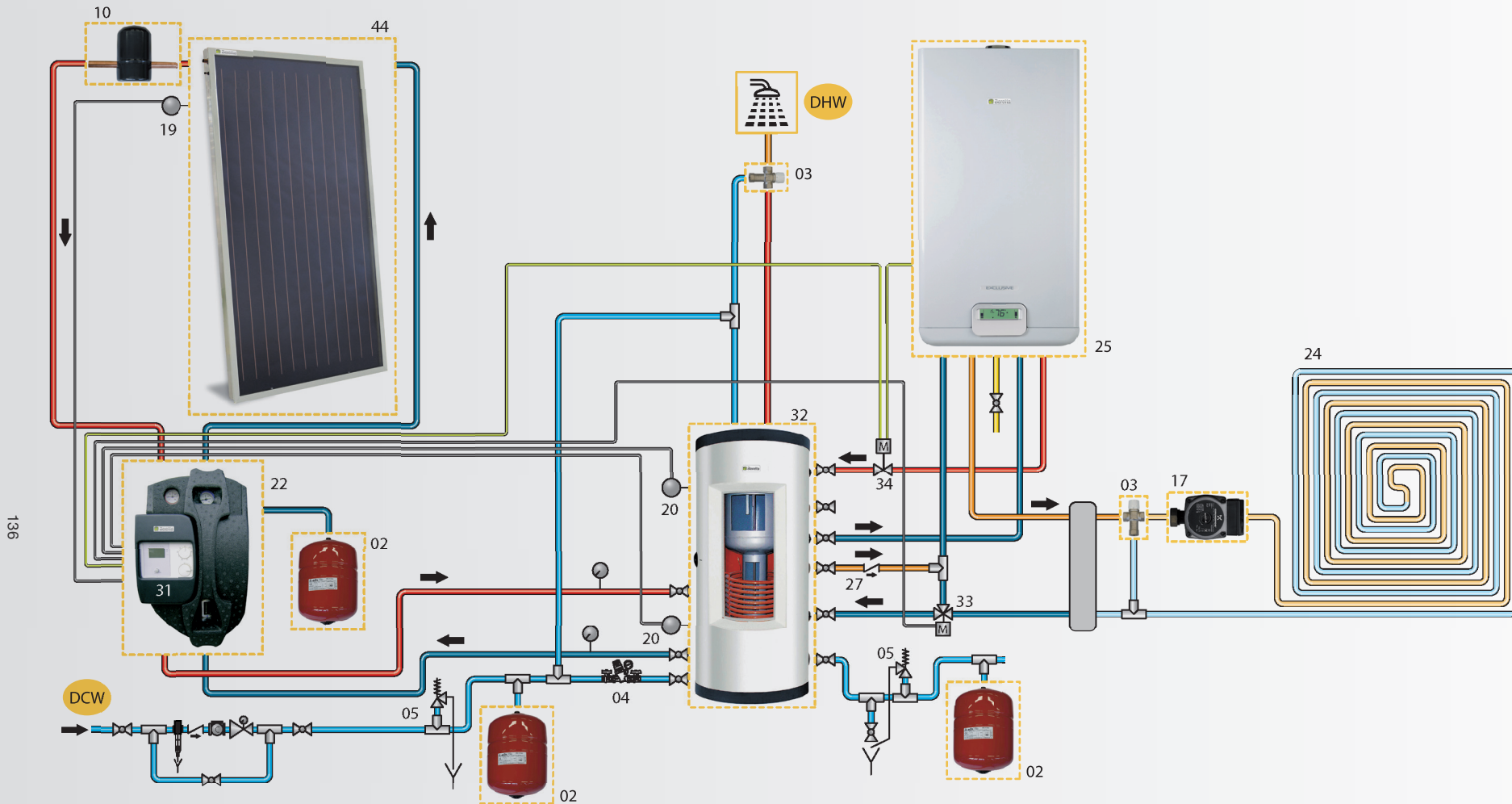
- | | | |
|-----------------------------------|---------------------------------------|------------------------------------|
| 02 - Vaso de expansão | 23 - Sistema alta temperatura | 44 - Coletor solar |
| 05 - válvula de segurança | 24 - Sistema baixa temperatura | DHW - Água quente sanitária |
| 10 - Desaerador manual | 27 - Válvula de retenção | DCW - Água fria sanitária |
| 13 - Bomba de recirculação | 38 - Tower Green S 21 BSI 200 | |
| 19 - Sonda do coletor | 39 - Distribuidor 2 MIX | |



Esquema meramente ilustrativo.

LEGENDA

- | | | |
|---|--|--|
| 02 - Vaso de expansão | 26 - Termostato diferencial SUN 1 | 33 - Válv. desviadora motorizada 3 vias |
| 03 - Válvula mescladora termostática | 27 - Válvula de retenção | DHW - Água quente sanitária |
| 25 - Caldeira | 30 - Sistema circulação natural | DCW - Água fria sanitária |



Esquema meramente ilustrativo.

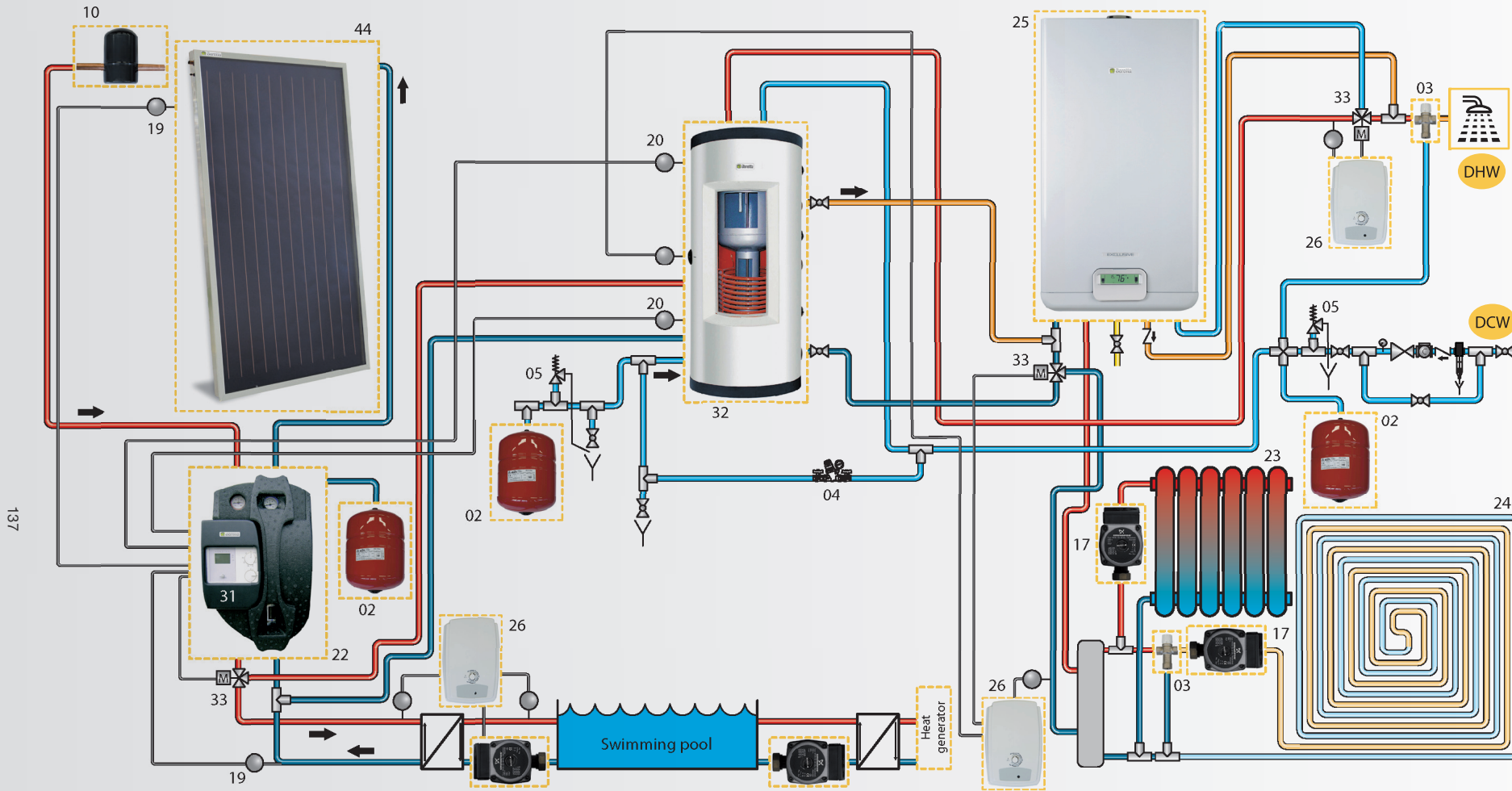
LEGENDA

- 02 - Vaso de expansão
- 03 - Válvula mescladora termostática
- 04 - Enchimento do sistema com redutor de pressão
- 05 - Válvula de segurança
- 10 - Desaerador manual

- 17 - Bomba de aquecimento
- 19 - Sonda do coletor
- 20 - Sonda do reservatório
- 22 - Grupo hidráulico de ida/retorno
- 24 - Sistema a baixa temperatura
- 25 - Caldeira RSI

- 27 - Válvula de retenção
- 31 - Controle istema solar
- 32 - Acumulo inercial STOR C (tank-in-tank)
- 33 - Válv. desviadora motorizada 3 vias

- 34 - Válvula motorizada de 2 vias com micro auxiliar
- 44 - Coletor solar
- DHW - Água quente sanitária
- DCW - Água fria sanitária



Esquema meramente ilustrativo.

LEGENDA

- 02 - Vaso de expansão
- 03 - Válvula mescladora termostática
- 04 - Enchimento do sistema com redutor de pressão
- 05 - Válvula de segurança
- 10 - Desaerador manual
- 17 - Bomba de aquecimento

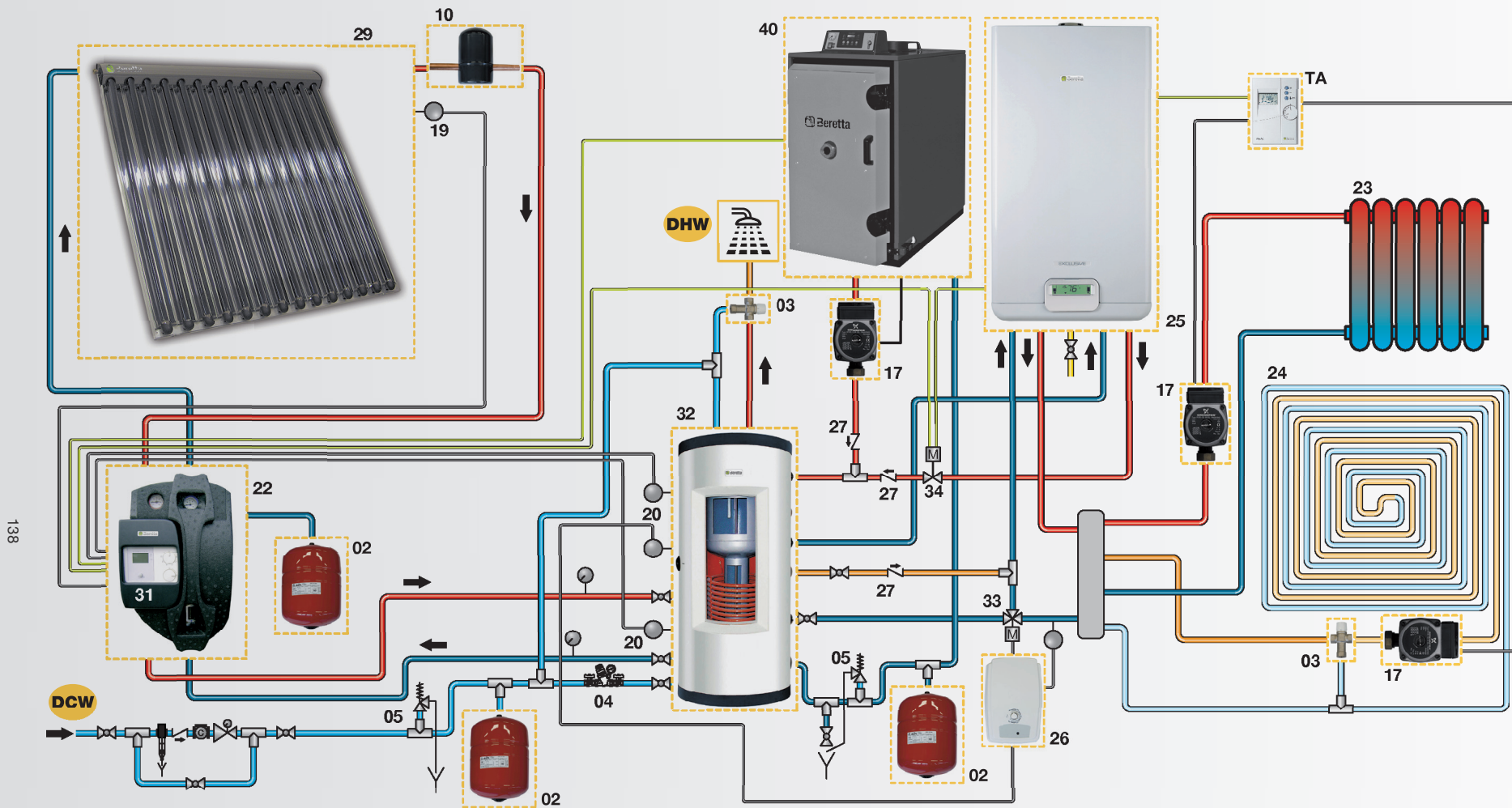
- 19 - Sonda do coletor
- 20 - Sonda do reservatório
- 22 - Grupo hidráulico ida e retorno
- 23 - Sistema a alta temperatura
- 24 - Sistema a baixa temperatura
- 25 - Caldeira
- 26 - Termostato diferencial SUN 1

- 31 - Sistema controle solar
- 32 - Acúmulo inercial STOR C (tank-in-tank)
- 33 - Válvula desviadora motorizada 3 vias
- 44 - Coletor solar
- DHW - Água quente sanitária

DCW - Água fria sanitária

Diagramas de sistema

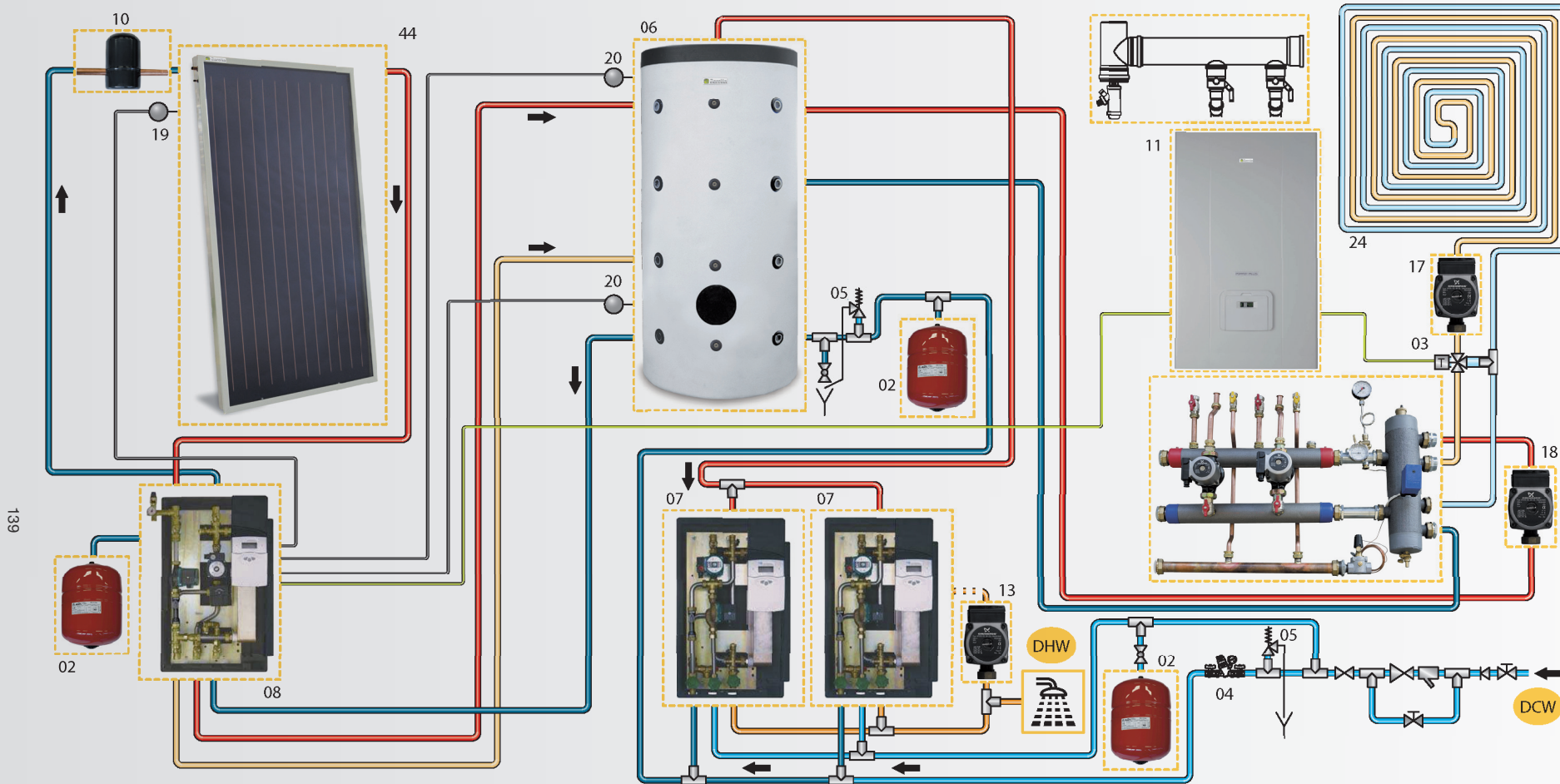
SISTEMA SOLAR TÉRMICO PARA A PRODUÇÃO DE AQS E SUPLEMENTO DE AQUECIMENTO COM CALDEIRA RSI, GERADOR DE CALOR A BIOMASSA E TANQUE DE ARMAZENAMENTO COMBINADO STOR C



Esquema meramente ilustrativo.

LEGENDA

- | | | | |
|---|-------------------------------------|---|--|
| 02 - Vaso de expansão | 19 - Sonda do coletor | 27 - Válvula de retenção | 34 - Válvula motorizada de 2 vias com micro auxiliar |
| 03 - Válvula mescladora termostática | 20 - Sonda do reservatório | 29 - Coletor de tubo a vácuo SC-V | 40 - Gerador de calor a biomassa |
| 04 - Enchimento do sistema com redutor de pressão | 22 - Grupo hidráulico ida e retorno | 31 - Sistema controle solar | TA - Termostato de ambiente |
| 05 - Válvula de segurança | 23 - Sistema a alta temperatura | 32 - Acúmulo inercial STOR C (tank-in-tank) | DHW - Água quente sanitária |
| 10 - Desaerador manual | 24 - Sistema a baixa temperatura | 33 - Válvula desviadora motorizada 3 vias | DCW - Água fria sanitária |
| 17 - Bomba de aquecimento | 25 - Caldeira | 26 - Termostato diferencial SUN 1 | |



Esquema meramente ilustrativo.

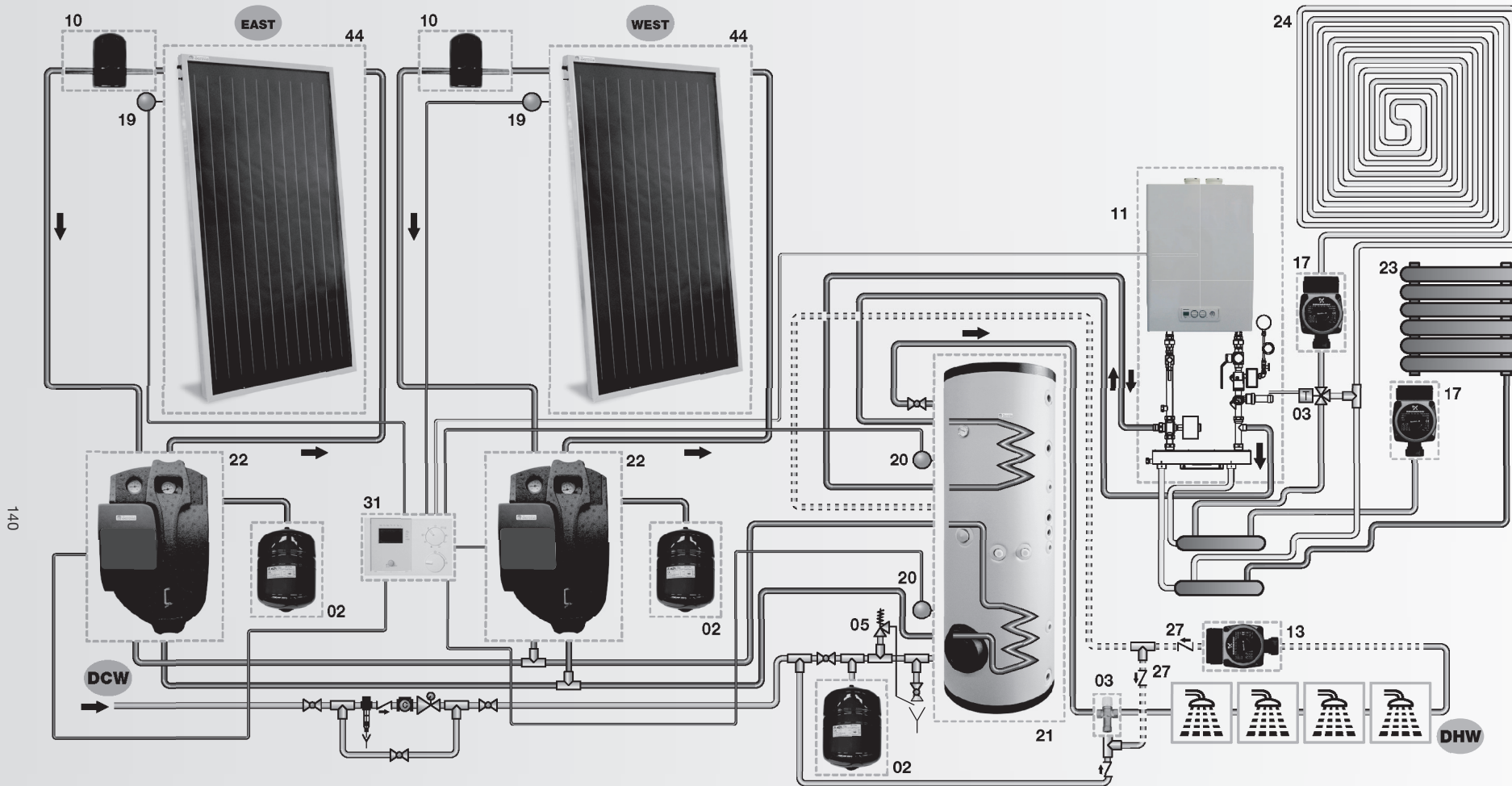
LEGENDA

- 02 - Vaso de expansão
- 03 - Válvula mescladora termostática
- 04 - Enchimento do sistema com redutor de pressão
- 05 - Válvula de segurança
- 06 - Acumulador inércia STOR

- 07 - Módulo ACS 35 (Trocador de calor AQS)
- 08 - Módulo STS 50 (Trocador de calor solar STOR)
- 10 - Desaerador manual
- 11 - Módulo térmico Power Plus

- 13 - Bomba do circuito AQS)
- 17 - Bomba de aquecimento
- 18 - Bomba apoio ao reservatório (STOR)
- 20 - Sonda do reservatório

- 24 - Sistema a baixa temperatura
- 44 - Coletor solar
- DHW - Água quente sanitária
- DCW - Água fria sanitária



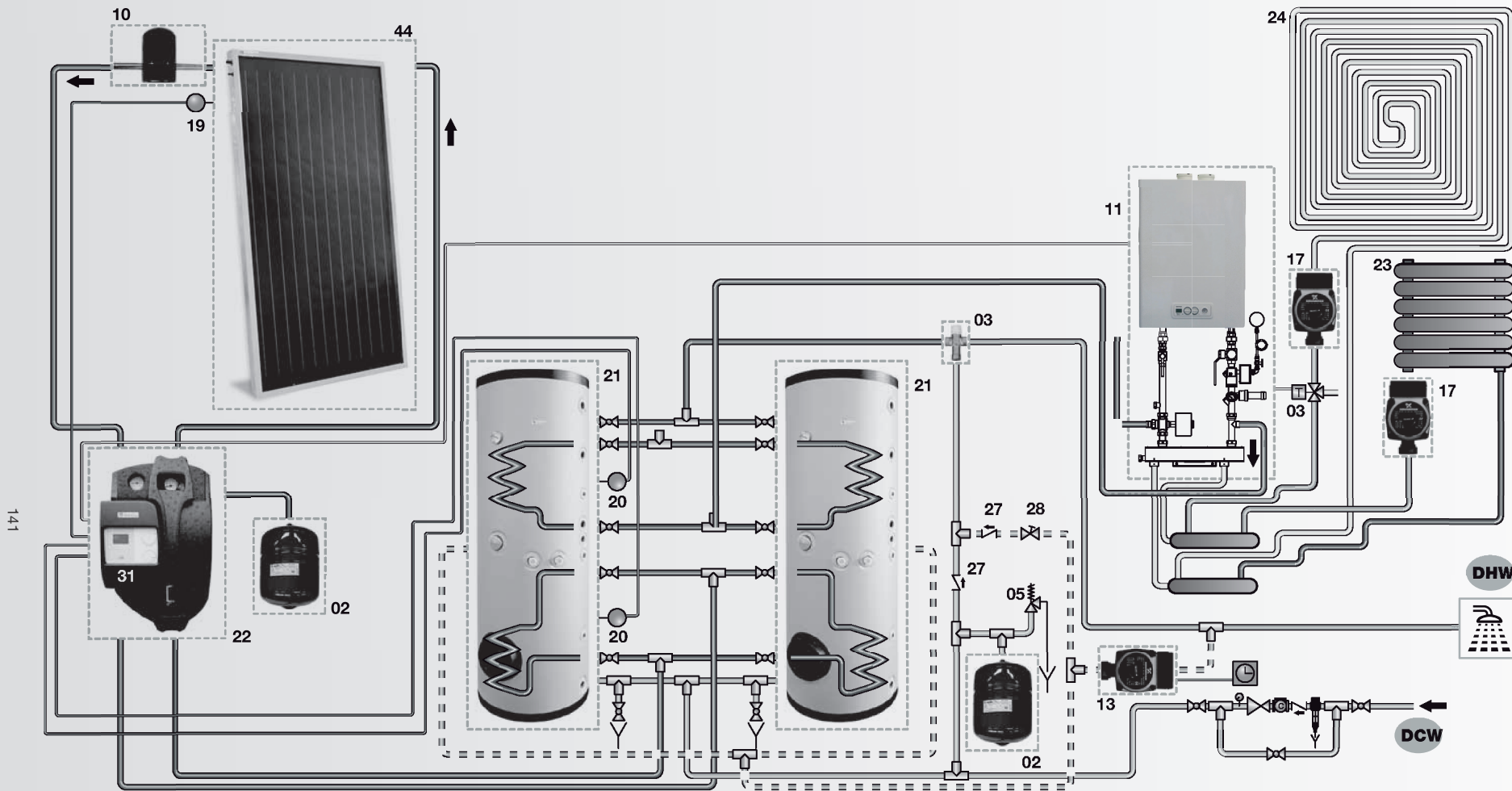
Esquema meramente ilustrativo.

LEGENDA

- 02 - Vaso de expansão
- 03 - Válvula mescladora termostática
- 05 - Válvula de segurança
- 10 - Desaerador manual
- 11 - Módulo térmicoPower Plus
- 13 - Bomba do circuito

- 17 - Bomba de retorno ao reservatório
- 19 - Sonda do coletor
- 20 - Sonda do reservatório
- 21 - Reservatório dupla serpentina IDRA DS
- 22 - Grupo hidráulico ida e retorno
- 23 - Sistema a alta temperatura

- 24 - Sistema a baixa temperatura
- 27 - Válvula de retenção
- 31 - Sistema controle solar
- 44 - Coletor solar
- DHW - Água quente sanitária
- DCW -Água fria sanitária



Esquema meramente ilustrativo.

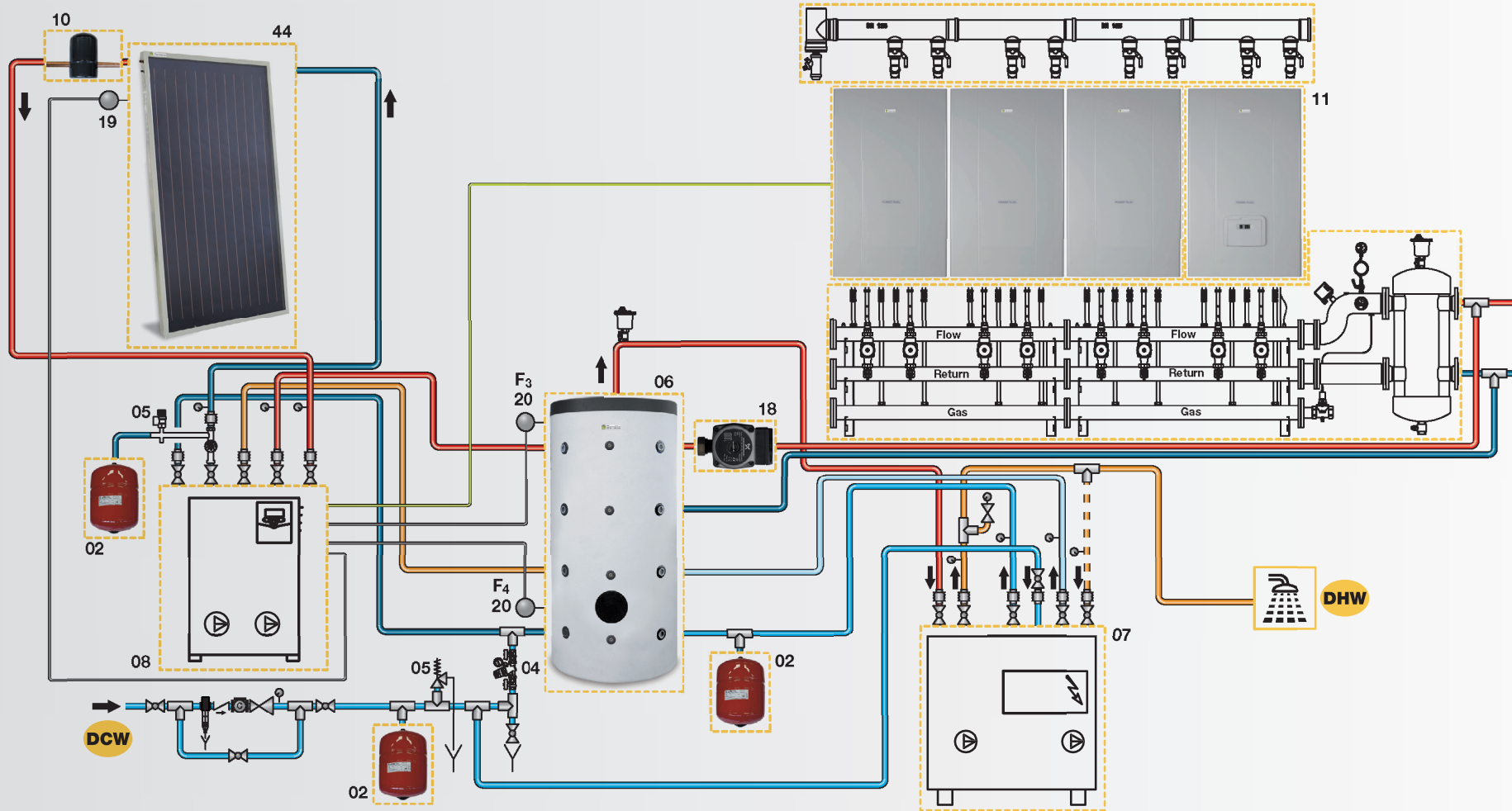
LEGENDA

- 02 - Vaso de expansão
- 03 - Válvula mescladora termostática
- 05 - Válvula de segurança
- 10 - Desaeradora manual
- 11 - Caldeira mural MYNUTE GREEN 50 RSI

- 13 - Bomba do circuito
- 17 - Bomba de aquecimento
- 19 - Sonda do coletor
- 20 - Sonda do reservatório
- 21 - Reservatório IDRA DS
- 22 - Grupo hidráulico de ida/retorno

- 23 - Sistema a alta temperatura
- 24 - Sistema a baixa temperatura
- 27 - Válvula de retenção
- 28 - Regulador de fluxo
- 31 - Sistema de controle solar
- 44 - Coletor solar

- DHW - Água quente sanitária
- DCW - Água fria sanitária



Esquema meramente ilustrativo.

LEGENDA

- 02 - Vaso de expansão
- 03 - Válvula mescladora termostática
- 04 - Enchimento do sistema com redutor de pressão
- 05 - Válvula de segurança
- 06 - Acumulador inerciar STOR

- 07 - Módulo ACS 150/225 (Trocador de calor AQS)
- 08 - Módulo STS 200(Trocador de calor solar para STOR)
- 10 - Desaerador manual
- 11 - Módulo térmico Power Plus (400 kW)

- 18 - Bomba de apoio ao reservatório
- 19 - Sonda coletor F₁
- 20 - Sonda do reservatório (F₃ - F₄)
- 44 - Coletor solar
- DHW - Água quente sanitária
- DCW -Água fria sanitária

A fim de melhorar seus produtos, Beretta reserva-se o direito de modificar as características e as informações contidas neste catálogo, em qualquer momento e sem aviso prévio. Este catálogo, portanto, não pode ser considerado como contratualmente oponíveis a terceiro.

